

RELACIÓN DE ESPECIFICACIONES PARTICULARES RELATIVAS A ESTA LICITACION

N. CMT4. MATERIALES PARA PAVIMENTOS

- EP-CSV-130** Análisis detallados de precios unitarios de acarreo de materiales para terracerías y pavimentos **(1Hoja)**.
- EP-CSV-PETREO19mm** Producción y suministro de material pétreo para elaboración de mezclas asfálticas con tamaño nominal de 3/4" (19mm) **(4 Hojas)**.
- EP-CSV-SELLO2** Producción y suministro de material pétreo no. 2 **(3 Hojas)**.

ESPECIFICACIONES ESPECIALES

- EP-CSV-137** Regalías, permisos de explotación de los bancos y de depósitos **(1 Hoja)**.
- EP-CSV-700** Obligación de presentar detallados y completos los análisis de precios unitarios **(1 Hoja)**.
- EP-CSV-704** Desviaciones, caminos de acceso y dispositivos de protección **(1 Hoja)**.
- EP-CSV-706** Letreros informativos de la obra **(1 Hoja y 2 anexos)**.
- EP-CSV-706a** Letrero informativo adicional de obra **(1 Hoja y 1 anexo)**.
- EP-CSV-711** Protección del ambiente y los entornos naturales de zonas, monumentos y vestigios arqueológicos y artísticos **(2 Hojas)**.
- EP-CSV-712** Dispositivos de protección durante la ejecución de las obras **(2 Hojas)**.
- EP-CSV-713** Restricciones para el uso del agua **(1 Hoja)**.



SECRETARÍA DE COMUNICACIONES Y OBRAS PÚBLICAS

Licitación No.: SCOP-LPN-040-2023

OBRA: Trabajos de conservación de la Red de Carreteras Alimentadoras: Producción y Suministro de materiales pétreos alcance Regional varias Residencias.

ESPECIFICACIÓN PARTICULAR (EP-CSV-130)

ANÁLISIS DETALLADOS DE PRECIOS UNITARIOS DE ACARREOS DE MATERIALES PARA TERRACERÍAS Y PAVIMENTOS.

En la elaboración de sus análisis detallados de precios unitarios para acarreos de materiales para terracerías y pavimentos, el Contratista participante deberá tomar en consideración como base obligatoria las tarifas que para estos servicios establece el acuerdo respectivo publicado en el Periódico Oficial del Estado. Las tarifas referenciales actualmente vigentes corresponden a las publicadas en el Periódico Oficial del Estado el día 25 de febrero de 2023.

Siendo las siguientes:

1. Acarreos de materiales transitando sobre pavimento.

| | |
|--|----------------|
| Primer Kilómetro | \$ 14.34 /m3 |
| Kilómetros subsecuentes del Km. 2 al Km. 20 | \$ 7.08 /m3-km |
| Kilómetros subsecuentes del Km. 21 en adelante | \$ 6.12 /m3-km |
2. Acarreos de materiales transitando sobre revestimiento, terracería y brecha.

| | |
|--|----------------|
| Primer Kilómetro | \$ 16.45 /m3 |
| Kilómetros subsecuentes del Km. 2 al Km. 20 | \$ 8.61 /m3-km |
| Kilómetros subsecuentes del Km. 21 en adelante | \$ 7.08 /m3-km |

Además deberá tomar en consideración lo siguiente:

- a) Que para los acarreos de materiales procedentes de los bancos de préstamo para terracerías fijados en el proyecto, ordenados por la SCOP y/o los que elija el Contratista, así como para los bancos de agua, deberán considerarse para fines de cotización, que estos acarreos se cubrirán para el primer kilómetro y kilómetros subsecuentes, de la combinación de cada una de las modalidades que el proponente fije de acuerdo a los puntos 1 y 2 mencionados anteriormente.
- b) Que para los acarreos de materiales procedentes de los bancos de préstamo para pavimentos fijados en el proyecto, ordenados por la SCOP y/o los que elija el Contratista, así como para los bancos de agua, deberán considerarse para fines de cotización, que estos acarreos se cubrirán para el metro cúbico - kilómetro, es decir, el costo unitario del análisis correspondiente para el primer kilómetro y kilómetros subsecuentes, de la combinación de cada una de las modalidades que el proponente fije de acuerdo a los puntos 1 y 2 mencionados anteriormente.
- c) Que para los acarreos de los concretos asfálticos procedentes de las plantas asfálticas, deberán considerarse para fines de cotización, que estos acarreos se cubrirán para el metro cúbico - kilómetro, es decir, el costo unitario del análisis correspondiente para el primer kilómetro y kilómetros subsecuentes, de la combinación de cada una de las modalidades que el proponente fije de acuerdo a los puntos 1 y 2.

Los precios considerados en base a las tarifas sólo serán modificados en base a la variación que presenten los mismos y que sean autorizados mediante acuerdo publicado en el Periódico Oficial del Estado.



SECRETARÍA DE COMUNICACIONES Y OBRAS PÚBLICAS

Licitación No.: SCOP-LPN-040-2023

OBRA: Trabajos de conservación de la Red de Carreteras Alimentadoras: producción y suministro de materiales pétreos alcance regional varias residencias.

ESPECIFICACIÓN PARTICULAR (EP-CSV-137)

REGALÍAS, PERMISOS DE EXPLOTACIÓN DE LOS BANCOS Y DE DEPÓSITOS.

Al formular la proposición, el Contratista tomará en cuenta, que para los bancos de materiales necesarios para la construcción de las terracerías y pavimentos, ya sean los señalados en el proyecto, o los que en su caso proponga el contratista para sustituir o complementar los indicados por la Secretaría, así como los bancos de depósitos que le sean fijados o elija el Contratista para los materiales de desperdicio, deberá considerar, para cada banco en particular, en el análisis de precio unitario correspondiente, todos los arreglos requeridos para su adquisición y cubrir las regalías, cargos, indemnizaciones y demás gravámenes necesarios para su explotación o utilización, para lo cual deberá contar con la autorización o conformidad que corresponda de él o los propietarios de los predios que se vayan a utilizar para este objeto; igualmente, en el análisis de precio unitario correspondiente, para cada banco en particular, deberá considerar el estudio técnico justificativo de Cambio de Uso de Suelo ante la SEMARNAT y, el estudio de impacto ambiental ante la SEMARNAT y/o la Dirección de Ecología del Estado de Chihuahua y cumplir con las condicionantes emitidas, siendo responsabilidad del contratista todas las multas o sanciones que se generen por el incumplimiento de la Normatividad Ambiental. Ninguna de las diferencias que pudiera resultar entre el costo real que le signifique al contratista el aprovechamiento de los bancos de materiales y de depósitos y el considerado en los análisis, justificará reclamación alguna en relación con los precios unitarios contenidos en la proposición.

Además, deberá incluir en la elaboración de los precios unitarios correspondientes, la construcción de los caminos de acceso a los bancos de materiales y de depósito de desperdicios, ya sean los propuestos por la SCOP y/o los propuestos por el contratista.



SECRETARÍA DE COMUNICACIONES Y OBRAS PÚBLICAS

Licitación No.: SCOP-LPN-040-2023

OBRA: Trabajos de conservación de la Red de Carreteras Alimentadoras: producción y suministro de materiales pétreos alcance regional varias residencias.

ESPECIFICACIÓN PARTICULAR (EP-CSV-PÉTREO 19mm)

PRODUCCIÓN Y SUMINISTRO DE MATERIAL PÉTREO PARA ELABORACIÓN DE MEZCLAS ASFÁLTICAS CON TAMAÑO NOMINAL DE 3/4" (19mm), PARA EMPLEAR EN BACHEO SUPERFICIAL Y RENIVELACIONES LOCALES; DEL BANCO QUE ELIJA LA CONTRATISTA, DEPOSITADO EN UN ALMACÉN ESPECIFICADO, POR UNIDAD DE OBRA TERMINADA.

DEFINICIÓN. Los materiales pétreos utilizados en la elaboración de mezclas asfálticas para bacheo superficial y renivelaciones locales en carreteras alimentadoras y caminos rurales a cargo de la SCOP serán: naturales, producto de la trituración de roca sana, cribados y de ser necesario lavados; además cumplirán con las características granulométricas para tamaño nominal de 3/4" (19 mm) establecidas en la Tabla 1, así como con los requisitos de calidad que se indican en la Tabla 2, de la N-CMT-4-04/17, de la Normativa Para la Infraestructura del Transporte de la Secretaría de Infraestructura, Comunicaciones y Transportes (NIT-SICT).

EJECUCIÓN. La producción de materiales pétreos, provenientes del banco que elija La Contratista, deberá ser suministrado en el almacén indicado por la SCOP, tomando en cuenta que, La Contratista deberá presentar por escrito ante la SCOP, la propuesta del material cuando menos 7 días naturales antes de iniciar la producción. Para que esta solicitud sea sometida a revisión y visto bueno, deberá venir acompañada de la siguiente información:

- ✓ Croquis de ubicación del banco, con coordenadas geográficas.
- ✓ Estudio de calidad de los materiales, avalados por su laboratorio de calidad. Los materiales pétreos podrán ser total o parcialmente triturados, el porcentaje de trituración aceptable será del setenta y cinco por ciento mínimo (75% MIN), siempre y cuando al ser producidos, cumplan con las características granulométricas para tamaño nominal de 3/4" (19 mm) establecidas en la Tabla 1, así como con los requisitos de calidad que se indican en la Tabla 2, de la N-CMT-4-04/17, de la NIT-SICT, con excepción al valor de "*Densidad relativa del material pétreo seco*" que se podrá tener como valor mínimo 2.3.
- ✓ Cuando sea necesario mezclar dos o más materiales, de dos o más bancos diferentes, se mezclarán con las proporciones necesarias para obtener un material uniforme, con las características de calidad establecidas en el párrafo anterior. Por lo tanto, deberá identificar claramente en el estudio la ubicación, calidad del material y los porcentajes a utilizar, de cada uno de los bancos.
- ✓ No se aceptará el suministro y utilización de materiales que no cumplan con las características de calidad solicitadas. Si en la ejecución del trabajo los materiales presentan deficiencias de calidad, se suspenderá inmediatamente el trabajo en tanto que La Contratista corrija dichas deficiencias o remplace los materiales, por su cuenta y costo.
- ✓ La Contratista deberá asegurarse de obtener el volumen solicitado de los bancos propuestos, en caso de no ser así, y verse en la necesidad de cambiar de banco, deberá hacer nuevamente la solicitud por escrito ante la SCOP, sin que esto sea motivo para modificar el precio unitario.
- ✓ Memoria fotográfica.

El equipo que se utilice para la producción de los materiales pétreos, será el adecuado para obtener el volumen establecido en el programa de ejecución con la calidad especificada. Si en la ejecución del trabajo el equipo presenta deficiencias o no produce los resultados esperados, se suspenderá inmediatamente el trabajo en tanto La

OBRA: Trabajos de conservación de la Red de Carreteras Alimentadoras: producción y suministro de materiales pétreos alcance regional varias residencias.

Contratista realice las correcciones pertinentes, aclarando que los atrasos en el programa, que por este motivo se ocasionen, serán imputables a La Contratista.

Al inicio y durante el proceso de producción, La SCOP tomará muestras de los materiales, a través de su laboratorio de acuerdo a lo establecido en el Manual M-MMP-4-04-001, Muestreo de Materiales Pétreos para Mezclas Asfálticas, con la finalidad de examinar y analizar la calidad mediante los procedimientos de prueba contenidos en los Manuales que se señalan en la Cláusula C. de la Norma N-CMT-4-04/17 de la NIT-SICT, siendo motivo de rechazo, el incumplimiento de cualesquiera de las características de calidad establecidas en esta especificación.

TABLA 1.- Requisitos de granulometría del material pétreo para mezclas asfálticas de granulometría densa

| Mallas | | Tamaño Nominal del Pétreo 3/4" ⁽¹⁾ | |
|-------------|---------------|---|-----|
| | | Porcentaje que pasa (en masa) ⁽¹⁾ | |
| Designación | Abertura (mm) | $\Sigma L \leq 10^6$ ⁽²⁾ | |
| 1" | 25.00 mm | 100 | 100 |
| 3/4" | 19.00 mm | 90 | 100 |
| 1/2" | 12.5 mm | 72 | 89 |
| 3/8" | 9.50 mm | 60 | 82 |
| 1/4" | 6.30 mm | 44 | 71 |
| No. 4 | 4.76 mm | 37 | 64 |
| No. 10 | 2.00 mm | 20 | 46 |
| No. 20 | 0.85 mm | 12 | 35 |
| No. 40 | 0.425 mm | 8 | 27 |
| No. 60 | 0.25 mm | 6 | 21 |
| No.100 | 0.15 mm | 4 | 16 |
| No.200 | 0.075 mm | 2 | 8 |

TABLA 2.- Requisitos de calidad del material pétreo para mezclas asfálticas de granulometría densa cuando $\Sigma L \leq 10^6$ [2]

| Característica [1] | | Valor |
|---|------------------------|----------|
| GRAVA | | |
| Densidad relativa del material pétreo seco, mínimo | | 2.4 * |
| Desgaste de Los Ángeles, %, máximo | | 35 |
| Desgaste Microdeval, %, máximo | | 18 |
| Intemperismo acelerado, %, (5 ciclos), máximo [2] | En sulfato de sodio | 15 |
| | En sulfato de magnesio | 20 |
| Partículas alargadas y lajeadas; %, máximo | | 40 |
| Partículas trituradas, %, mínimo | Una cara | 90 |
| | Dos o más caras | 80 |
| Desprendimiento por fricción, %, máximo | | 20 |
| ARENA Y FINOS | | |
| Densidad relativa del material pétreo seco (d_{pd}), mínimo | | 2.4 * |
| Angularidad, %, mínimo | | 40 |
| Equivalente de arena; %, mínimo | | 45 |
| Azul de metileno, mg/g, máximo | | 18 |

[2] Será suficiente que el intemperismo acelerado cumpla con una de las dos condiciones: en sulfato de sodio o en sulfato de magnesio.

* Para el caso de carreteras alimentadoras y caminos rurales el valor de la "Densidad relativa del material pétreo seco" podrá considerarse como 2.3 mínimo.

** Los materiales pétreos usados en la elaboración de mezcla asfáltica para aplicar en renivelaciones locales y bacheo superficial de los caminos rurales y carreteras alimentadoras podrá contar con el 75% mínimo de trituración.

MEDICIÓN. Los materiales pétreos con tamaño nominal 3/4" (19 mm), contratado a precios unitarios por unidad de obra terminada, que sea ejecutado conforme a lo indicado en esta especificación y a satisfacción de la SCOP, se medirá tomando en cuenta como unidad el metro cúbico (m^3) de material para cada banco en particular depositado en el almacén especificado, con aproximación a la unidad, medido por el Método de Áreas Extremas.

BASE DE PAGO. El pago se hará al precio fijado en el Contrato para el metro cúbico puesto en el almacén indicado, de material proveniente de cada banco en particular. Estos precios unitarios incluyen:

- ✓ Permisos, pagos de regalías y derechos de explotación de los bancos.
- ✓ Desmonte y despalle de los bancos.
- ✓ Extracción del material pétreo aprovechable y del desperdicio, cualesquiera que sean sus clasificaciones.



SECRETARÍA DE COMUNICACIONES Y OBRAS PÚBLICAS

Licitación No.: SCOP-LPN-040-2023

OBRA: Trabajos de conservación de la Red de Carreteras Alimentadoras: producción y suministro de materiales pétreos alcance regional varias residencias.

- ✓ Cribados y desperdicios de los cribados.
- ✓ Trituración parcial o Total y disgregado.
- ✓ Separación y recolección de los desperdicios.
- ✓ Cargas, descargas y todos los acarrees de materiales hasta el sitio del almacén, indicado por la SCOP, incluyendo los acarrees locales del banco de explotación a la planta de trituración.
- ✓ Formación de los almacenamientos.
- ✓ Instalación, alimentación y desmantelamiento de las plantas.
- ✓ Los tiempos de los vehículos empleados en los transportes de todos los materiales durante las cargas y descargas.
- ✓ Y todo lo necesario para la correcta ejecución de este concepto.



SECRETARÍA DE COMUNICACIONES Y OBRAS PÚBLICAS

Licitación No.: SCOP-LPN-040-2023

OBRA: Trabajos de conservación de la Red de Carreteras Alimentadoras: producción y suministro de materiales pétreos alcance regional varias residencias.

ESPECIFICACIÓN PARTICULAR (EP-CSV-SELLO2)

PRODUCCIÓN Y SUMINISTRO DE MATERIAL PÉTREO No. 2, DEL BANCO QUE ELIJA EL CONTRATISTA, DEPOSITADO EN EL ALMACÉN ESPECIFICADO, POR UNIDAD DE OBRA TERMINADA.

DEFINICIÓN. Los materiales pétreos utilizados en la elaboración de capas de rodadura de un riego como tratamiento superficial serán: naturales, cien por ciento (100%) producto de trituración total de roca sana, y en su caso cribado y de ser necesario lavados, para poder cumplir con las características granulométricas del material denominado con el número 2, que se establecen en la tabla 11, así como con los requisitos de calidad que se indican en la tabla 12, de la N-CMT-4-04/17, de la Normativa Para la Infraestructura del Transporte de la Secretaría de Infraestructura, Comunicaciones y Transportes (NIT-SICT).

EJECUCIÓN. La producción de material pétreo denominado como No. 2, proveniente del banco que elija La Contratista, deberá ser suministrado en el almacén indicado por la SCOP, tomando en cuenta que, La Contratista deberá presentar por escrito ante la SCOP, la propuesta del material cuando menos 7 días naturales antes de iniciar la producción. Para que esta solicitud sea sometida a revisión y visto bueno, deberá venir acompañada de la siguiente información:

- ✓ Croquis de ubicación del banco, con coordenadas geográficas.
- ✓ Estudio de calidad de los materiales, avalados por su laboratorio de calidad. El material de sello No.2 deberá cumplir con las características de calidad establecidas en las Tabla 11, y Tabla 12 de la norma N-CMT-4-04/17 de la NIT-SICT.
- ✓ Cuando sea necesario mezclar dos o más materiales, de dos o más bancos diferentes, se mezclarán con las proporciones necesarias para obtener un material uniforme, con las características de calidad establecidas en el párrafo anterior. Por lo tanto, deberá identificar claramente en el estudio la ubicación, calidad del material y los porcentajes a utilizar, de cada uno de los bancos.
- ✓ No se aceptará el suministro y utilización de materiales que no cumplan con las características de calidad solicitadas. Si en la ejecución del trabajo los materiales presentan deficiencias de calidad, se suspenderá inmediatamente el trabajo en tanto que La Contratista corrija dichas deficiencias o reemplace los materiales, por su cuenta y costo.
- ✓ La Contratista deberá asegurarse de obtener el volumen solicitado de los bancos propuestos, en caso de no ser así, y verse en la necesidad de cambiar de banco, deberá hacer nuevamente la solicitud por escrito ante la SCOP, sin que esto sea motivo para modificar el precio unitario.
- ✓ El Contratista deberá indicar en el análisis de precios unitarios correspondiente a cada almacén, el tratamiento a emplear para asegurar que el material obtenido cumpla con las características establecidas en esta Especificación Particular para el 100% de material triturado totalmente.
- ✓ Memoria fotográfica.

El equipo que se utilice para la producción de sello No.2, será el adecuado para obtener el volumen establecido en el programa de ejecución con la calidad especificada. Si en la ejecución del trabajo el equipo presenta deficiencias o no produce los resultados esperados, se suspenderá inmediatamente el trabajo en tanto La Contratista realice las

OBRA: Trabajos de conservación de la Red de Carreteras Alimentadoras: producción y suministro de materiales pétreos alcance regional varias residencias.

correcciones pertinentes, aclarando que los atrasos en el programa, que por este motivo se ocasionen, serán imputables a La Contratista.

Al inicio y durante el proceso de producción, La SCOP tomara muestras de los materiales, a través de su laboratorio de acuerdo a lo establecido en el Manual M-MMP-4-04-001, Muestreo de Materiales Pétreos para Mezclas Asfálticas, con la finalidad de examinar y analizar la calidad mediante los procedimientos de prueba contenidos en los Manuales que se señalan en la Cláusula C. de la Norma N-CMT-4-04/17 de la NIT-SICT, siendo motivo de rechazo, el incumplimiento de cualesquiera de las características de calidad establecidas en esta especificación.

TABLA 11.- Requisitos de granulometría del material pétreo para capas de rodadura por el sistema de riegos

| Mallas | | Material pétreo No.2 |
|-------------|---------------|----------------------|
| Abertura mm | Designación n | Porcentaje que pasa |
| 31,5 | 1¼ in | --- |
| 25 | 1 in | --- |
| 19 | ¾ in | 100 |
| 12,5 | ½ in | 95 mín |
| 9,5 | ⅜ in | --- |
| 6,3 | ¼ in | 5 máx |
| 4,75 | N°4 | --- |
| 2 | N°10 | 0 |
| 0,425 | N°40 | --- |

TABLA 12.- Requisitos de calidad del material pétreo para capas de rodadura por el sistema de riegos

| Característica [1] | Valor | |
|--|-----------------|-----|
| GRAV A | | |
| Densidad relativa del material pétreo seco, mínimo | 2,4 | |
| Desgaste de Los Angeles, %, máximo | 30 | |
| Partículas alargadas y lajeadas, %, máximo | 35 | |
| Partículas trituradas, %, mínimo | Una cara | 100 |
| | Dos o más caras | 90 |
| Valor de Pulimento Acelerado, adimensional, mínimo | 30 | |

[1] El material será 100% producto de trituración de roca sana

MEDICIÓN. El material pétreo sello No.2 contratado a precios unitarios por unidad de obra terminada, que sea ejecutado conforme a lo indicado en esta especificación y a satisfacción de la SCOP, se medirá tomando en cuenta como unidad el metro cubico (m³) de material para cada banco en particular depositado en el almacén especificado, con aproximación a la unidad, medido por el Método de Áreas Extremas.

BASE DE PAGO. El pago se hará al precio fijado en el Contrato para el metro cúbico puesto en el almacén indicado, de material de trituración total proveniente de cada banco en particular. Estos precios unitarios incluyen:

- ✓ Permisos, pagos de regalías y derechos de explotación de los bancos.



SECRETARÍA DE COMUNICACIONES Y OBRAS PÚBLICAS

Licitación No.: SCOP-LPN-040-2023

OBRA: Trabajos de conservación de la Red de Carreteras Alimentadoras: producción y suministro de materiales pétreos alcance regional varias residencias.

- ✓ Desmante y despalle de los bancos.
- ✓ Extracción del material pétreo aprovechable y del desperdicio, cualesquiera que sean sus clasificaciones.
- ✓ Cribados y desperdicios de los cribados.
- ✓ Trituración Total.
- ✓ Separación y recolección de los desperdicios.
- ✓ Cargas, descargas y todos los acarrees de materiales hasta el sitio del almacén, indicado por la SCOP, incluyendo los acarrees locales del banco de explotación a la planta de trituración.
- ✓ Formación de los almacenamientos.
- ✓ Instalación, alimentación y desmantelamiento de las plantas.
- ✓ Los tiempos de los vehículos empleados en los transportes de todos los materiales durante las cargas y descargas.
- ✓ Y todo lo necesario para la correcta ejecución de este concepto.



SECRETARÍA DE COMUNICACIONES Y OBRAS PÚBLICAS

Licitación No.: SCOP-LPN-040-2023

OBRA: Trabajos de conservación de la Red de Carreteras Alimentadoras: producción y suministro de materiales pétreos alcance regional varias residencias.

ESPECIFICACIÓN PARTICULAR (EP-CSV-700)

OBLIGACIÓN DE PRESENTAR DETALLADOS Y COMPLETOS LOS ANÁLISIS DE PRECIOS UNITARIOS.

El proponente al elaborar su proposición deberá tomar en cuenta que está obligado a presentar detallados y completos, los análisis para el cálculo e integración de los precios unitarios que proponga para los trabajos objeto del Concurso, indicando, según sea el caso, todos los insumos que considere necesarios para llevar a cabo los trabajos de que se trate, atendiendo estrictamente a lo señalado en la Convocatoria y sus apéndices.

Además de lo anterior, deberá observar lo siguiente:

- Desarrollar en tantas hojas como sea necesario, el análisis del precio unitario de que se trate, siguiendo la secuela lógica de ejecución del concepto de trabajo materia del análisis, de acuerdo con el procedimiento constructivo planeado para su realización.
- Presentar precios auxiliares o básicos sólo para trabajos que por su complejidad requieran la intervención de una considerable cantidad de insumos, mismos que al ser utilizados en los análisis de precios unitarios que correspondan, efectivamente representen una ventaja en ahorro de tiempo al momento de preparar su propuesta. Por lo tanto, deberá, en la medida de lo posible, y con el fin de simplificar la presentación de su documentación, evitar elaborar precios auxiliares o básicos si éstos sólo se utilizarán en un análisis de precio unitario.
- Los costos unitarios de todos los materiales deberán ser considerados puestos en obra, por lo tanto en su análisis de precio unitario deberá desglosar la cantidad de este costo que corresponda al flete o transporte al lugar de la obra del material correspondiente.
- Indicar claramente en cada análisis de precio unitario, el nombre completo del concepto de obra de que se trate, su especificación, número de concepto, cantidad a ejecutar y unidad de medición, tal como se indica en la ECO-05.
- Atender todo lo indicado en el Instructivo para la integración de precios unitarios y sus anexos.

En forma muy particular se recomienda atender todo lo señalado anteriormente, ya sea que los análisis detallados de precios unitarios se presenten procesados en computadora o calculados manualmente. Podrá ser causa de descalificación de la proposición no presentar dichos análisis debidamente integrados.



SECRETARÍA DE COMUNICACIONES Y OBRAS PÚBLICAS

Licitación No.: SCOP-LPN-040-2023

OBRA: Trabajos de conservación de la Red de Carreteras Alimentadoras: producción y suministro de materiales pétreos alcance regional varias residencias.

ESPECIFICACIÓN PARTICULAR (EP-CSV-704)

DESVIACIONES, CAMINOS DE ACCESO Y DISPOSITIVOS DE PROTECCIÓN.

Durante la ejecución de la obra objeto de la Licitación el Contratista estará obligado a construir y conservar transitables todo el tiempo requerido, tanto las desviaciones como los caminos de acceso adecuados para comunicar los frentes de trabajo, los lugares fijados para la obtención de los materiales destinados a su construcción, y para permitir el movimiento del equipo, maquinaria y vehículos necesarios para su realización; así como sujetarse a las disposiciones de seguridad contenidas en la norma **N-PROY-CAR-10 Proyecto de señalamiento y dispositivos de seguridad en Calles y Carreteras**, para Infraestructura del Transporte (Normativa SICT), en la inteligencia de que no se le autorizará la iniciación de ninguna clase de trabajos hasta que haya sido colocado, a satisfacción de la SCOP, las señales y dispositivos de protección en la forma y condiciones indicadas en dicho Capítulo.

La construcción y conservación de las desviaciones y caminos de acceso, así como el mantenimiento de las señales y dispositivos de protección hasta que los trabajos le sean recibidos, serán a cargo del Contratista. **Para efecto de lo anterior, el Contratista deberá tomar en cuenta lo estipulado en la Especificación Particular EP-CSV-712.**

El proponente al formular su proposición deberá tener presente que las obras se ejecutarán en un camino en operación y por lo tanto, tendrá que tomar en cuenta todas las dificultades y restricciones que se presentan debido a la intensidad del tránsito, por ejemplo, baja eficiencia, tiempos inactivos del equipo de construcción, etc., ya que no se aceptará reclamación alguna del Contratista respecto a los precios unitarios contenidos en su proposición, aduciendo el desconocimiento de las condiciones en que se realizarán los trabajos.

Al realizar las obras el Contratista estará obligado a tomar todas las providencias que sean necesarias para mantener la continuidad y fluidez del tránsito, trabajando por alas y organizando los diferentes frentes de trabajo de manera que facilite el movimiento y operación de dicho tránsito, a fin de que se reduzcan al mínimo las molestias que se ocasionen a los usuarios por la construcción de las obras, debiendo extremar las precauciones para prevenir y evitar accidentes de cualquier naturaleza, ya sea motivo de las obras, o los movimientos de su maquinaria o equipo, o el abastecimiento de materiales.



SECRETARÍA DE COMUNICACIONES Y OBRAS PÚBLICAS

Licitación No.: SCOP-LPN-040-2023

OBRA: Trabajos de conservación de la Red de Carreteras Alimentadoras: producción y suministro de materiales pétreos alcance regional varias residencias.

ESPECIFICACIÓN PARTICULAR (EP-CVS-706)

LETREROS INFORMATIVOS DE LA OBRA.

El Contratista queda obligado a colocar en el lugar que se le indique, dos "letreros informativos de la obra" de trescientos (300) por quinientos (500) centímetros con la leyenda que oportunamente se le proporcione. Cada letrero se formará con tres bastidores metálicos con ángulos de 2 x 1/8", soldados perfectamente, los que van a los extremos serán de 1.45 x 3.00 metros y el central será de 2.10 x 3.00 metros, quedando reforzados por una cuadrícula metálica con ángulos de las mismas dimensiones, la cual será de 0.45 x 1.00 y 0.7 x 1.00 metros respectivamente (según croquis). Sobre cada bastidor se colocará previamente soldada una lamina cobre No. 18.

En ambos lados de los bastidores de 1.45 x 3.00 metros, se colocaran PTR de 2 x 2" anclados con tornillos de 1/2" (croquis detalle "B"), mismo que soportarán a la vez al bastidor central también con tornillos de 1/2" (croquis detalle "A"). Una vez armado perfectamente el letrero, se colocarán los PTR bajo el terreno natural en una fosa de 0.35 x 0.35 x 1.30 metros de profundidad a la cual se le agregará concreto hidráulico con resistencia de $F'c = 100$ Kg/cm².

Sobre la lámina previamente soldada se colocará vinil autoadherible con la leyenda alusiva que oportunamente se le indicará, teniendo cuidado de que la superficie de contacto se encuentre libre de polvo, óxido u otras materiales extrañas que impidan la correcta adherencia.

No se permitirá la colocación de lonas u otro tipo de material diferente al especificado.

La elaboración y colocación de éstos letreros será por cuenta del Contratista y su costo deberá considerarlo en los indirectos de la obra, debiendo considerar que los letreros quedarán a cargo del Gobierno del Estado para su disposición, una vez concluida y recibida la obra.



SECRETARÍA DE COMUNICACIONES Y OBRAS PÚBLICAS

Licitación No.: SCOP-LPN-040-2023

OBRA: Trabajos de conservación de la Red de Carreteras Alimentadoras: producción y suministro de materiales pétreos alcance regional varias residencias.

ESPECIFICACIÓN PARTICULAR (EP-CSV-706a)

LETRERO INFORMATIVO ADICIONAL DE LA OBRA.

El Contratista queda obligado a colocar en el lugar que se le indique, un "letrero informativo de la obra" de ciento cincuenta (150) por ciento cincuenta (150) centímetros con la leyenda que oportunamente se le proporcione. El letrero se formará con tres bastidores metálicos de 2 x 1/8", soldados perfectamente, los que van a los extremos serán de 0.375 x 1.50 metros y el central será de 0.75 x 1.50 metros. En el perímetro del marco se soldaran rondanas de sujeción a cada 0.30 metros (según croquis). Siguiendo la línea de los bastidores se colocaran PTR de 2 x 2" anclados con tornillos de 1/2" que soportaran el peso de la estructura.

Una vez armado perfectamente el letrero, se colocarán los PTR bajo el terreno natural en una fosa de 0.30 x 0.30 x 1.0 metros de profundidad a la cual se le agregará concreto hidráulico con resistencia de $F'c = 100 \text{ Kg/cm}^2$.

Sobre la estructura armada se colocará una lona con la información proporcionada, la lona debe ser de color blanco, con letra tipo "Arial o "Times New Roman".

La elaboración y colocación de este letrero será por cuenta del Contratista y su costo deberá considerarlo en los indirectos de la obra, debiendo considerar que el letrero quedará a cargo del Gobierno del Estado para su disposición, una vez concluida y recibida la obra.



SECRETARÍA DE COMUNICACIONES Y OBRAS PÚBLICAS

Licitación No.: SCOP-LPN-040-2023

OBRA: Trabajos de conservación de la Red de Carreteras Alimentadoras: Producción y Suministro de materiales pétreos alcance Regional varias Residencias.

ESPECIFICACIÓN PARTICULAR (EP-CSV-711)

PROTECCIÓN DEL AMBIENTE Y LOS ENTORNOS NATURALES DE ZONAS, MONUMENTOS, VESTIGIOS ARQUEOLÓGICOS Y ARTÍSTICOS.

En cumplimiento a lo establecido en el Art. 86 de la Ley de Obras Públicas y Servicios Relacionados con las Mismas del Estado de Chihuahua, en el que se establece que la persona Contratista será la única responsable de la ejecución de los trabajos y deberá sujetarse entre otros, a todos los reglamentos y ordenamientos de las autoridades competentes en materia de protección ecológica que rijan en el ámbito federal, estatal y municipal, así como a las instrucciones que al efecto le señale el Ente Público, dentro del cual adicionalmente, se establece como su responsabilidad y a su cargo, los daños y perjuicios que resultaren por su inobservancia, es que se emiten los siguientes ordenamientos con la finalidad de preservar el ambiente y dar cumplimiento a la legislación existente en materia ambiental, así como evitar la instauración de procedimientos administrativos y multas, siendo esta lista meramente enunciativa más no limitativa, quedando el Contratista obligado a cumplir y hacer cumplir a sus empleados y dependientes todas y cada una de las normas vigentes y existentes en materia ecológica:

1. El Contratista deberá cumplir y hacer cumplir entre su personal, todos los ordenamientos y acciones que para la ejecución de los trabajos fueron emitidos por la Dirección de Ecología del Estado de Chihuahua, por medio del oficio de respuesta de la autoridad ambiental, respecto a la consulta de Opinión Técnica para la necesidad o no del Estudio de Impacto Ambiental de las obras programadas a realizar en el presente ejercicio, relacionados a los trabajos de Mantenimiento Mayor y Menor de carreteras, mismo que se tiene como reproducido como parte integrante de la presente Especificación.
2. Los residuos peligrosos, generados en las actividades de construcción y/o mantenimiento de las obras, deben ser manejados, almacenados y dispuestos con apego a lo dispuesto en el Reglamento de la Ley General para la Prevención y Gestión Integral de los Residuos, en materia de Residuos Peligrosos y en las demás disposiciones legales relativas y aplicables.
3. Deberá contratar a una empresa especializada para la recolección y transporte de residuos peligrosos.
4. Los residuos sólidos urbanos y los de manejo especial, se deben depositar en contenedores adecuados que cuenten con tapa, distribuidos estratégicamente en las áreas de generación. Su disposición final debe realizarse en el relleno sanitario de forma periódica y adecuada, en cumplimiento a lo establecido en el artículo 20 de la Ley para la Prevención y Gestión Integral de los Residuos del Estado de Chihuahua.



SECRETARÍA DE COMUNICACIONES Y OBRAS PÚBLICAS

Licitación No.: SCOP-LPN-040-2023

OBRA: Trabajos de conservación de la Red de Carreteras Alimentadoras: Producción y Suministro de materiales pétreos alcance Regional varias Residencias.

5. Durante la ejecución de los trabajos y una vez concluidas las actividades, deberá realizarse una campaña de limpieza en todo el perímetro del predio objeto de los trabajos, así como en las áreas ocupadas por las obras de apoyo en caso de ser utilizadas (bancos de materiales, banco de disposición de desperdicios, plantas de producción, etc.), a fin de evitar cualquier tipo de contaminación que pueda ser generada. Así mismo en caso de que se encuentre escombros o cualquier otro material producto de sus actividades, debe retirarlo y enviarlo a un sitio autorizado por la Autoridad Municipal correspondiente.
6. El contratista deberá considerar los costos de los trámites y actividades arriba citados en sus análisis indirectos, y deberá enviar un informe final con el detalle de dichas actividades.
7. Suspender de inmediato las obras o la explotación de bancos de materiales, en caso de que se descubran vestigios arqueológicos, históricos o artísticos, dando aviso a esta Secretaría quien determinará el procedimiento a seguir.

Responsabilidades adicionales del Contratista en Materia Ambiental: El Contratista será responsable de pago de multas, sanciones, recargos, derechos, reparaciones, de la responsabilidad civil, y de los daños y perjuicios que cause a la SCOP o a terceras personas, con motivo de la ejecución de las obras por no ajustarse a lo estipulado en el Contrato y/o por inobservancia en el cumplimiento de lo establecido por la Constitución Política Mexicana en su artículo 4º, Ley General del Equilibrio Ecológico y la Protección al Ambiente y su reglamento, la Ley de Desarrollo Forestal Sustentable, las Normas Oficiales Mexicanas en Materia Ambiental, la Ley Ecológica del Estado de Chihuahua y su Reglamento, la Ley Federal de Responsabilidad Ambiental, Ley Federal de Monumentos y Zonas Arqueológicas Artísticas e Históricas, así como lo establecido en las condicionantes establecidas en los resolutivos en materia ambiental para la obra específica de que se trate.



SECRETARÍA DE COMUNICACIONES Y OBRAS PÚBLICAS

Licitación No.: SCOP-LPN-040-2023

OBRA: Trabajos de conservación de la Red de Carreteras Alimentadoras: producción y suministro de materiales pétreos alcance regional varias residencias.

DISPOSITIVOS DE PROTECCIÓN DURANTE LA EJECUCIÓN DE LAS OBRAS.

EJECUCIÓN. Durante la ejecución de las obras objeto del Concurso y hasta que éstas le sean recibidas, el Contratista estará obligado a sujetarse a las disposiciones de seguridad contenidas en la norma **N-PROY-CAR-10 Proyecto de señalamiento y dispositivos de seguridad en Calles y Carreteras**, para Infraestructura del transporte (Normativa SICT) y lo indicado por la S.C.O.P según Anexo A. Todas las señales en general, deberán colocarse de acuerdo a lo indicado en el Anexo C, en la inteligencia de que no se le autorizará la iniciación de ninguna clase de trabajos hasta que haya colocado, a satisfacción de la Secretaría de Comunicaciones y Obras Públicas (SCOP), las señales y dispositivos de protección en la forma y condiciones indicadas en dichos Anexos.

Para la erección de los postes de señales fijas se cavarán pozos de sección uniforme de las dimensiones ordenadas por la Secretaría de Comunicaciones y Obras Públicas (SCOP), y con el objeto de asegurar que los mismos queden verticales y debidamente afirmados, se rellenará y apisonará la excavación. En el caso de colocación de señales móviles, estas se fijarán mediante costales rellenos de arena con el peso suficiente para que se evite el volteamiento por viento, factor humano u otro motivo, no se utilizarán rocas, escombros o materiales que pudieran ocasionar algún daño mayor en caso de colisión con las señales.

SEÑALES PREVENTIVAS (SP): Deberán cumplir con los requisitos de forma, tamaño, ubicación y color indicados en los Incisos SP-2 a SP-5 del Capítulo I del Manual de referencia y tendrán las siguientes Especificaciones:

Placas cuadradas (con ceja):

- 1) Lámina galvanizada calibre 16.
- 2) Poste: PTR 2" x 2" verde, galvanizado y 3.00 m. de longitud.
- 3) Sujeción: Dos (2) tornillos de (5/16" x 2 1/2"), galvanizados, en el poste.
- 4) Acabado fondo reflejante alta intensidad y símbolos y leyendas en vinil negro.
- 5) Placas de sujeción (clips) calibre 12, unidos mediante punción mecánica.

SEÑALES RESTRICTIVAS (SR): Deberán cumplir con los requisitos de forma, tamaño y color señalados en los incisos SR-2 a SR-5 del Capítulo II del Manual de referencia y tendrán las siguientes Especificaciones:

Placas cuadradas (con ceja):

- 1) Lámina galvanizada calibre 16.
- 2) Poste: PTR 2" x 2" verde, galvanizado y 3.00 m. de longitud.
- 3) Sujeción: Dos (2) tornillos de (5/16" x 2 1/2"), galvanizados, en el poste.
- 4) Acabado fondo reflejante alta intensidad y símbolos y leyendas en vinil negro.
- 5) Placas de sujeción (clips) calibre 12, unidos mediante punción mecánica.
- 6) Para señales SR rectangulares.

DISPOSITIVOS PARA PROTECCIÓN DE OBRAS: Deberán cumplir con los requisitos señalados en los incisos DPI-2 a DPI-5 del Capítulo VI del Manual de referencia y tendrán las siguientes Especificaciones:

Placas rectangulares:



SECRETARÍA DE COMUNICACIONES Y OBRAS PÚBLICAS

Licitación No.: SCOP-LPN-040-2023

OBRA: Trabajos de conservación de la Red de Carreteras Alimentadoras: Producción y Suministro de materiales pétreos alcance Regional varias Residencias.

Placas rectangulares:

- 1) Lámina galvanizada calibre 16.
- 2) Poste: PTR 2 1/2" x 2 1/2" verde, galvanizado y 3.00 m. de longitud.
- 3) Sujeción: Tornillos de (5/16" x 3"), galvanizados, en el poste.
- 4) Placas de sujeción (clips) calibre 12, unidos mediante punción mecánica.
- 5) Acabado fondo reflejante alta intensidad y símbolos en vinil.

NOTA. El contratista de obra deberá incluir el señalamiento en sus gastos de indirectos. Por lo que no habrá pago en estimaciones por este concepto.

SEÑALAMIENTO DE PROTECCIÓN DE OBRA CONSIDERADO MÍNIMO PARA INICIAR LOS TRABAJOS ESPECIFICACIÓN PARTICULAR EP-CSV-712

| Cantidad | Clave | Dimensiones | Descripción |
|----------|-------|-------------|--|
| 2 | DPI-7 | 56 X 178 | PRECAUCION ENTRADA Y SALIDA DE CAMIONES |
| 2 | DPI-7 | 56 X 178 | PRECAUCION ENTRADA Y SALIDA DE CAMIONES A 500 MT |
| 2 | DPI-7 | 56 X 178 | PRECAUCION ENTRADA Y SALIDA DE CAMIONES A 1 KM |

Todos los elementos metálicos de las señales deberán ser galvanizados.

Todo el personal que intervenga en esta obra deberá portar chaleco de protección de obra de tela color naranja reflejante 3M ó similar, sin excepción; ya que no se permitirá el acceso a la obra al personal que no cuente con el mismo.



SECRETARÍA DE COMUNICACIONES Y OBRAS PÚBLICAS

Licitación No.: SCOP-LPN-040-2023

OBRA: Trabajos de conservación de la Red de Carreteras Alimentadoras: Producción y Suministro de materiales pétreos alcance Regional varias Residencias.

ESPECIFICACIÓN PARTICULAR (EP-CSV-713)

RESTRICCIONES PARA EL USO DEL AGUA.

Congruente con las **acciones y lineamientos que para el correcto manejo, cuidado u uso del agua emiten las autoridades competentes**, así como el Reglamento de Construcciones para el Municipio donde se construirá la obra, se hace del conocimiento del Contratista que todos los procesos de obras quedarán restringidos para el uso de agua, debiendo abstenerse de utilizar agua de la red de los sistemas de agua potable; señalándose la obligación de la utilización de agua recuperada, tratada, o sin potabilizar debiéndose emplear depósitos mediante los cuales se controle el uso para los procesos constructivos. En el caso que los trabajos contemplen la implicación de cualquier cuerpo de agua natural, el Contratista deberá realizar una consulta ante la Delegación en el estado de la Secretaría de Medio Ambiente y Recursos Naturales (SEMARNAT) y de la Comisión Nacional del Agua (CONAGUA), para que ésta defina si se requiere presentar un estudio ambiental de competencia federal, en caso que los cuerpos de agua involucrados resulten de ser de su competencia.

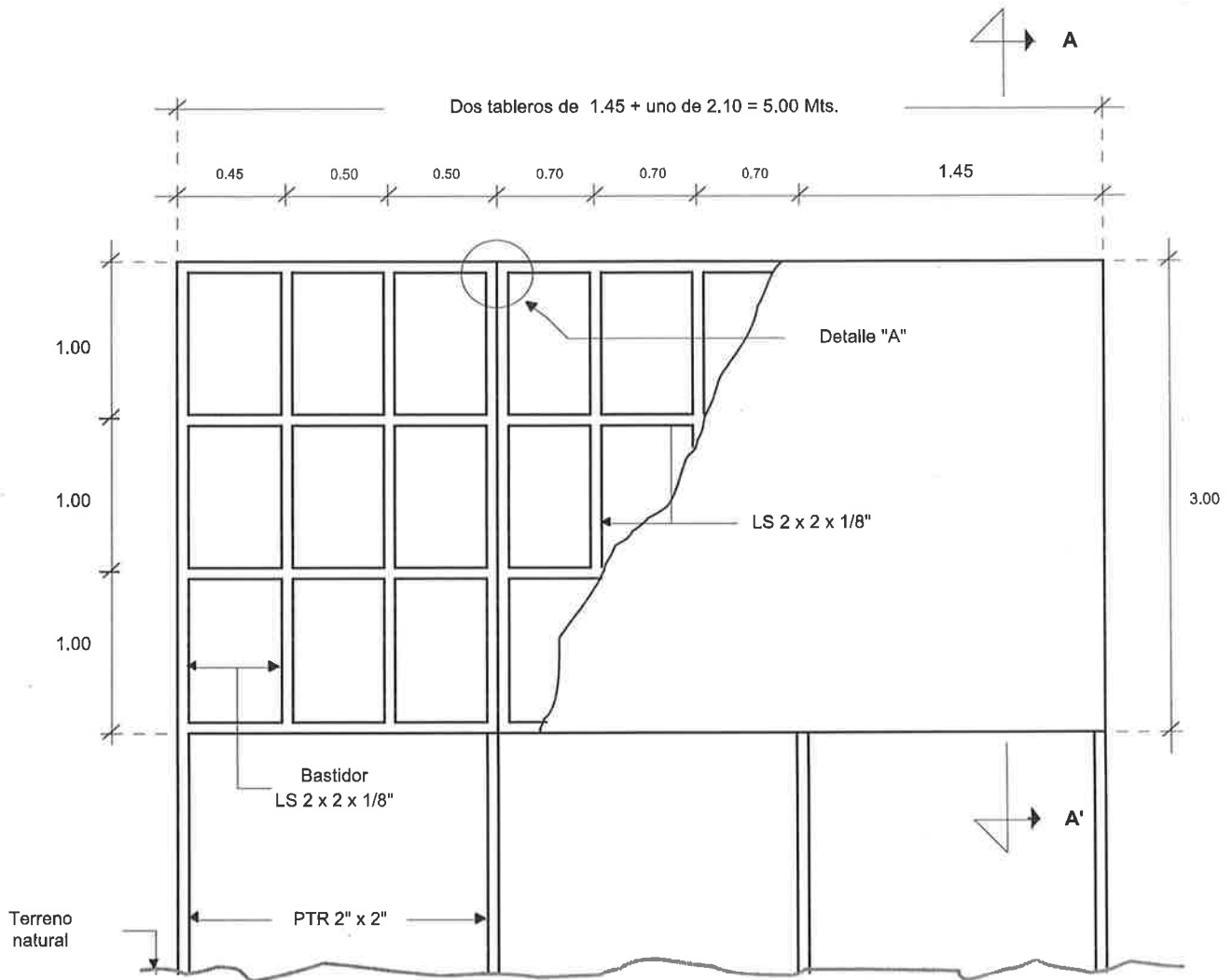
Asimismo, para evitar la contaminación del agua, se deberá:

- Vigilar que no existan vertimientos de sustancias tóxicas o desechos de obra en ríos, arroyos o canales de riego. Evitar filtraciones de contaminantes a los mantos freáticos. Se deberán colocar los materiales de desecho a una distancia mínima de 500 metros de las corrientes superficiales y vaso receptor
- Evitar la fuga de agua y su desperdicio y por ningún motivo se deberán realizar actividades que afecten al curso y la calidad del agua de los ríos y/o arroyos cercanos, por lo que se compromete a llevar a cabo todas las medidas necesarias para su conservación.
- Realizar las acciones necesarias para controlar la descarga de aguas residuales al sistema de alcantarillado municipal y/o en aguas o bienes nacionales, con estricto apego al cumplimiento de los Artículos 140, 141, 142, 143 y 144 de la Ley de Equilibrio Ecológico y Protección al Ambiente del Estado de Chihuahua y las Normas Oficiales Mexicanas NOM-002- SEMARNAT-1996 y NOM-OOI-SEMARNAT-1996 respectivamente. Se deberán instalar sanitarios portátiles para uso obligatorio del personal, incluyendo el tratamiento de aguas residuales y eliminación de químicos. Se sugiere instalar uno por cada 25 trabajadores.

NOTA: Los cuidados en el uso y manejo del agua listados en la presente especificación se emiten a manera enunciativa más no limitativa, por lo que en ese sentido, rigen las responsabilidades que en materia ambiental corresponden de estricto cumplimiento al Contratista, de acuerdo con lo indicado en el Art. 86 de la Ley de Obras Públicas y Servicios Relacionados con las Mismas del Estado de Chihuahua.

SECRETARIA DE COMUNICACIONES Y OBRAS PÚBLICAS

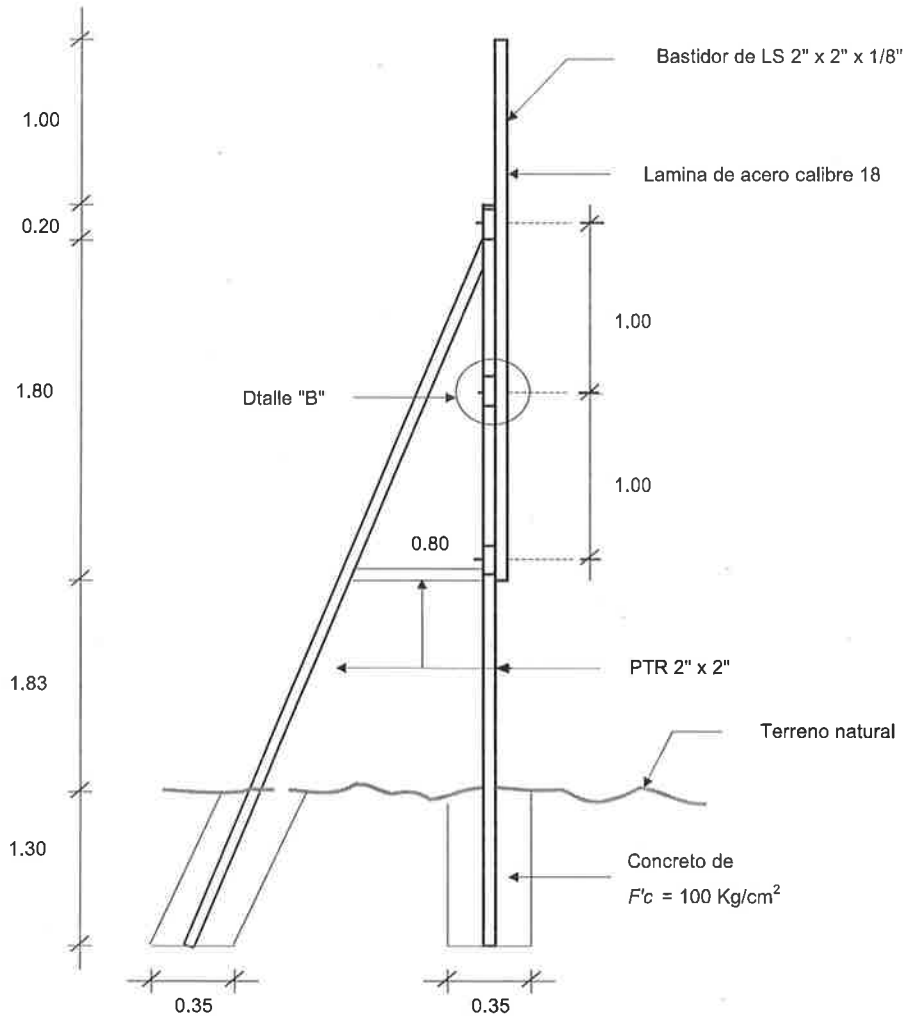
LETRERO INFORMATIVO DE LA OBRA ANEXO A LA ESPECIFICACIÓN PARTICULAR EP-706



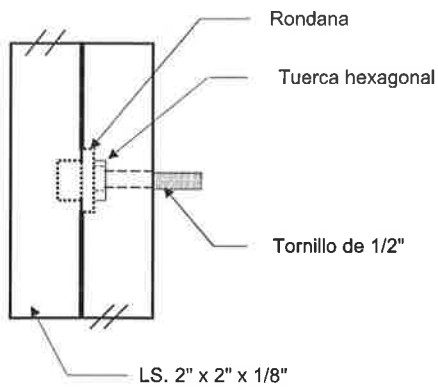
[Handwritten signature]

SECRETARIA DE COMUNICACIONES Y OBRAS PÚBLICAS

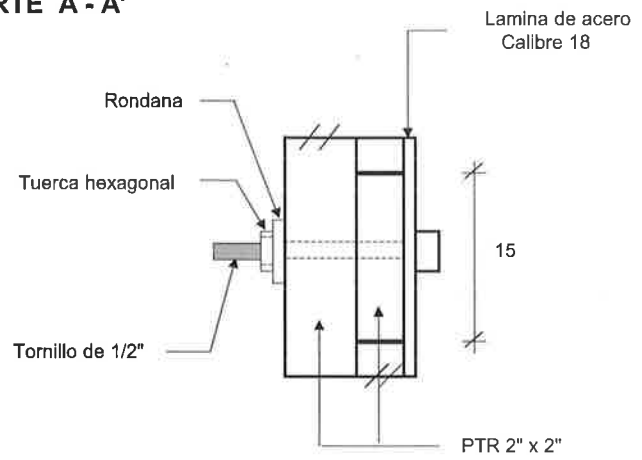
ANEXO A LA ESPECIFICACIÓN PARTICULAR EP-706



CORTE A - A'



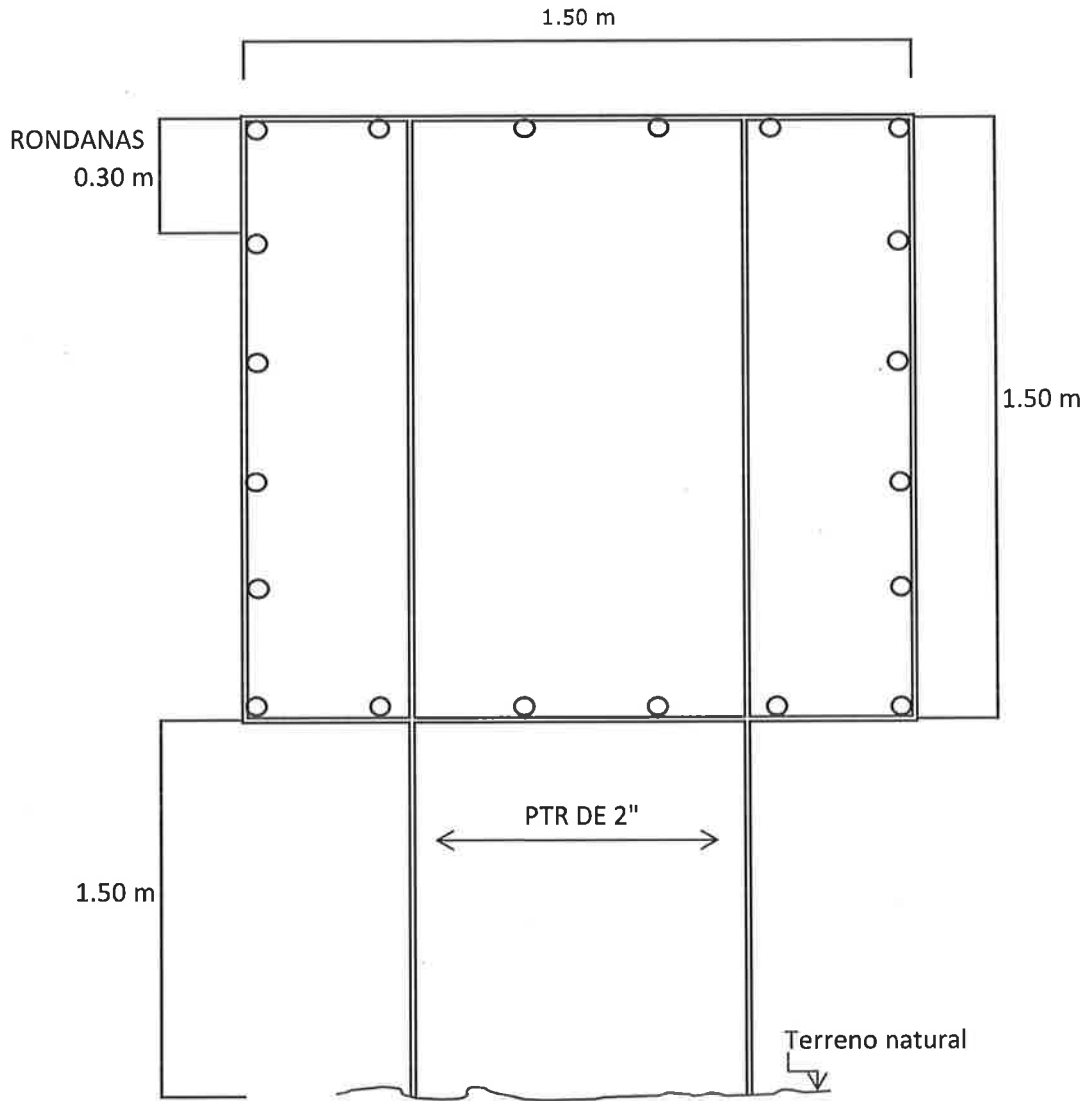
DETALLE "A"



DETALLE "B"

SECRETARIA DE COMUNICACIONES Y OBRAS PÚBLICAS

ANEXO A LA ESPECIFICACIÓN PARTICULAR EP-706a



NOTA:

Las rondanas de sujecion pueden ser de cadena soladadas en el marco.

HOJA No. 1 DE 1

ACOTACIONES EN METROS