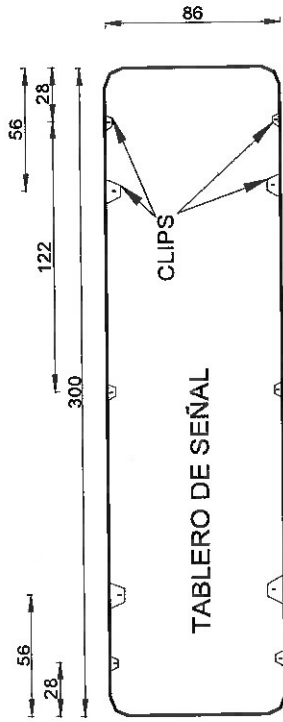
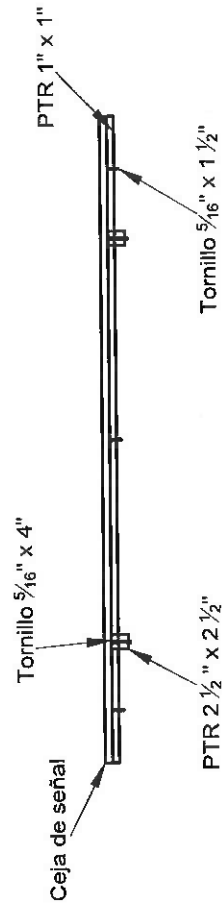
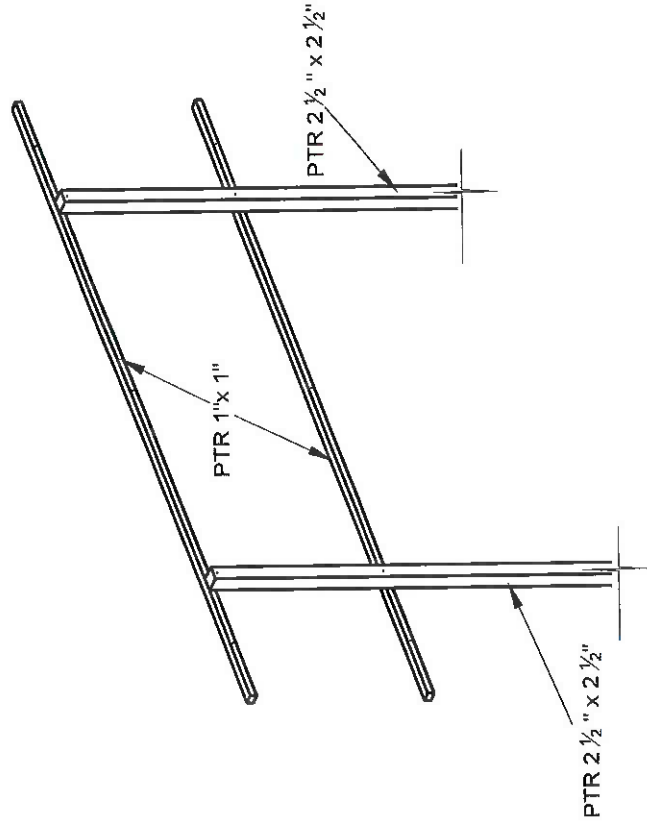


ESPECIFICACIÓN PARTICULAR EP-500 SEÑALES METÁLICAS REFLEJANTES



MODIFICACIÓN A SUJECIÓN Y SOPORTE
PROPUESTA PARA SEÑALES DE 86 x 300 CM.

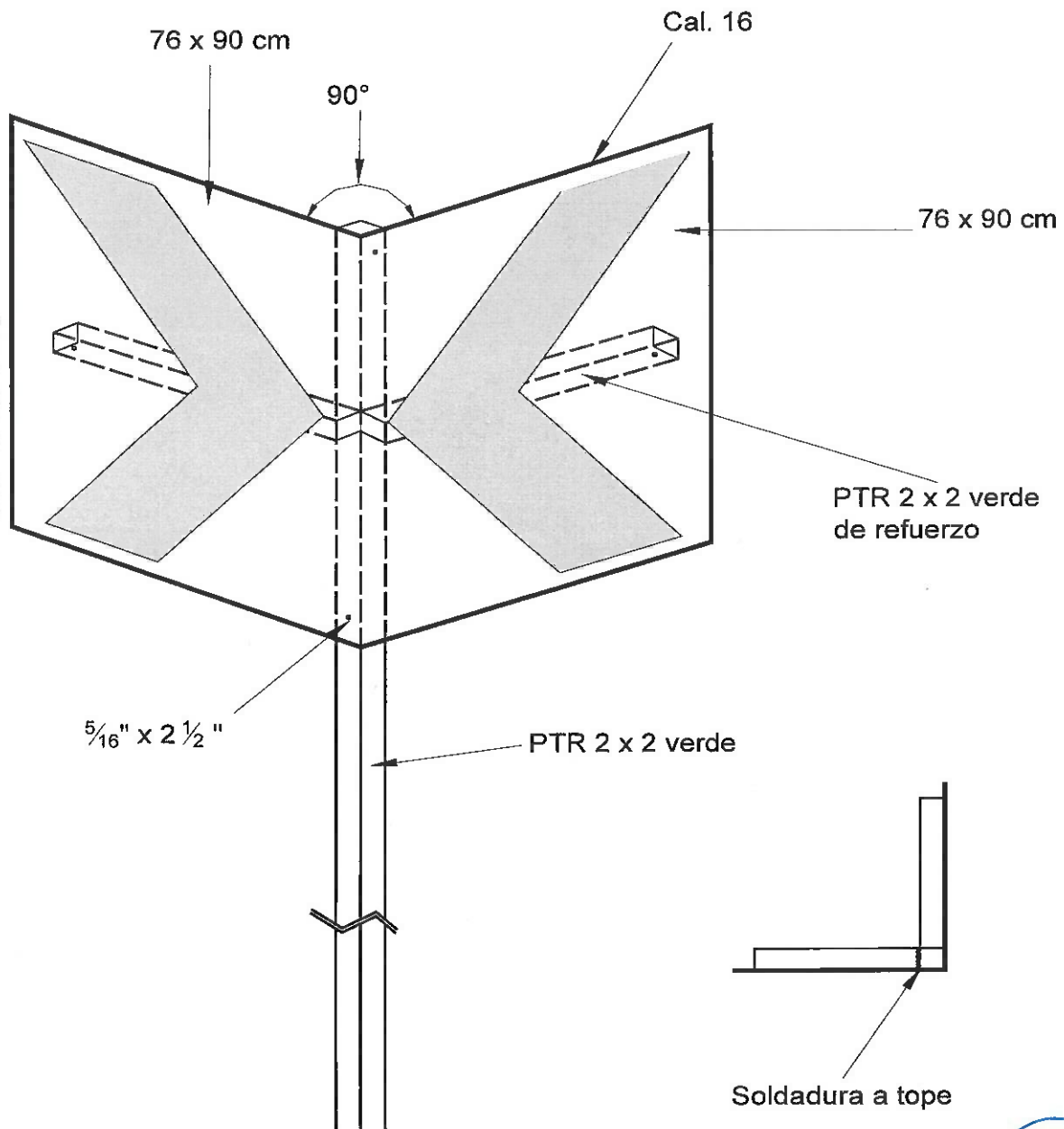


VISTA SUPERIOR

[Handwritten signature]

[Handwritten mark]

ESPECIFICACIÓN PARTICULAR EP-500
SEÑALES METÁLICAS REFLEJANTES

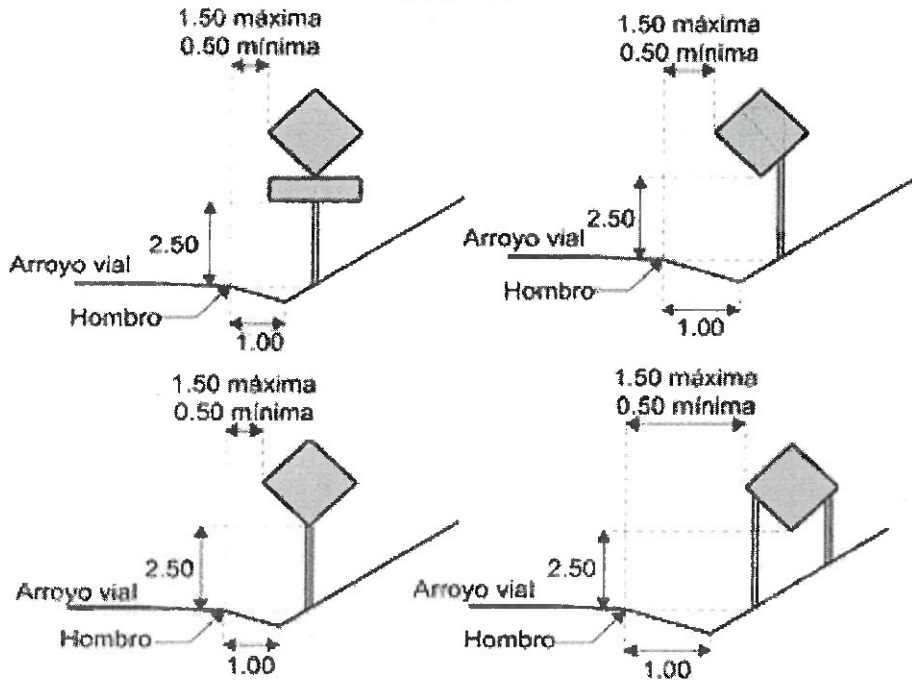


J

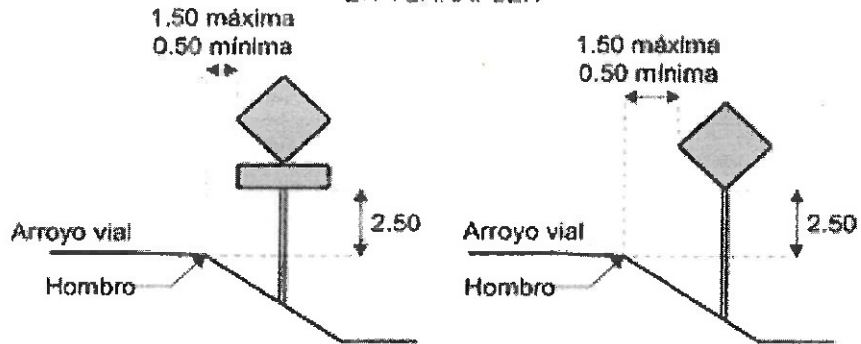
ALTURA DE LAS SEÑALES PREVENTIVAS

CARRETERAS

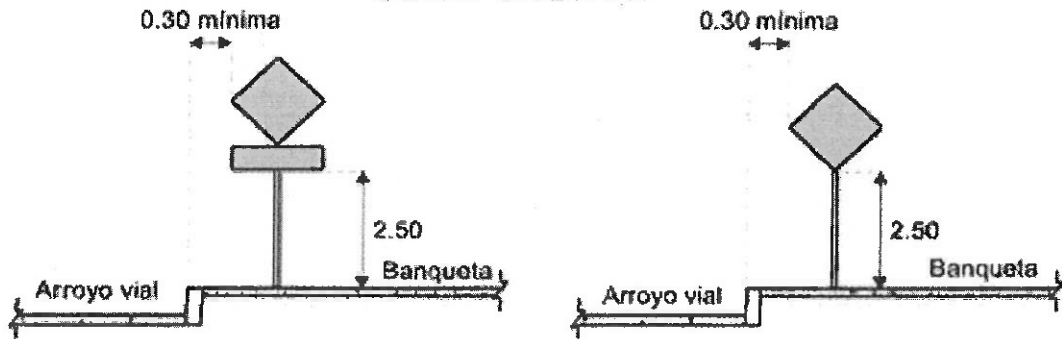
EN CORTE



EN TERRAPLÉN



ZONA URBANA



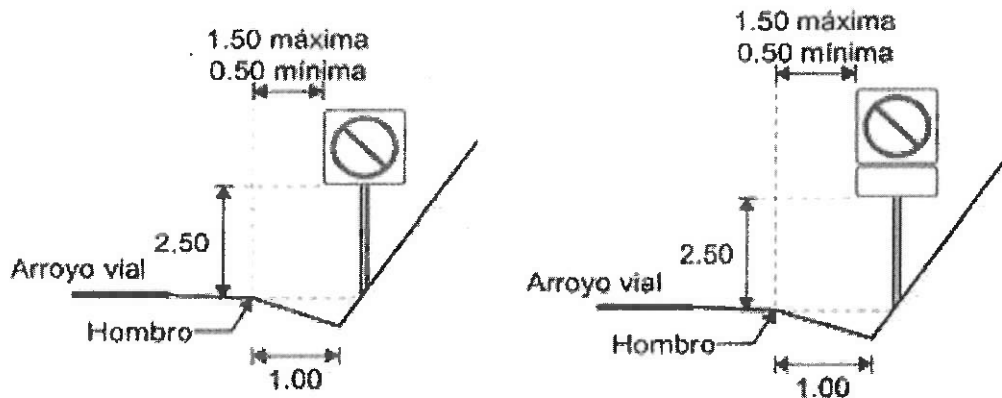
Acotaciones en metros
Dibujos fuera de escala

FIGURA 1.- Distancia lateral y altura de las señales preventivas.

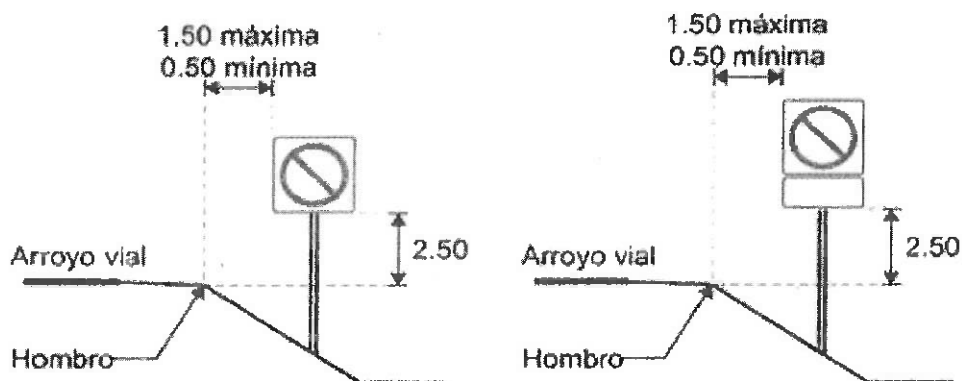
ALTURA DE LAS SEÑALES RESTRINGITIVAS.

CARRETERAS

EN CORTE



EN TERRAPLÉN



ZONA URBANA

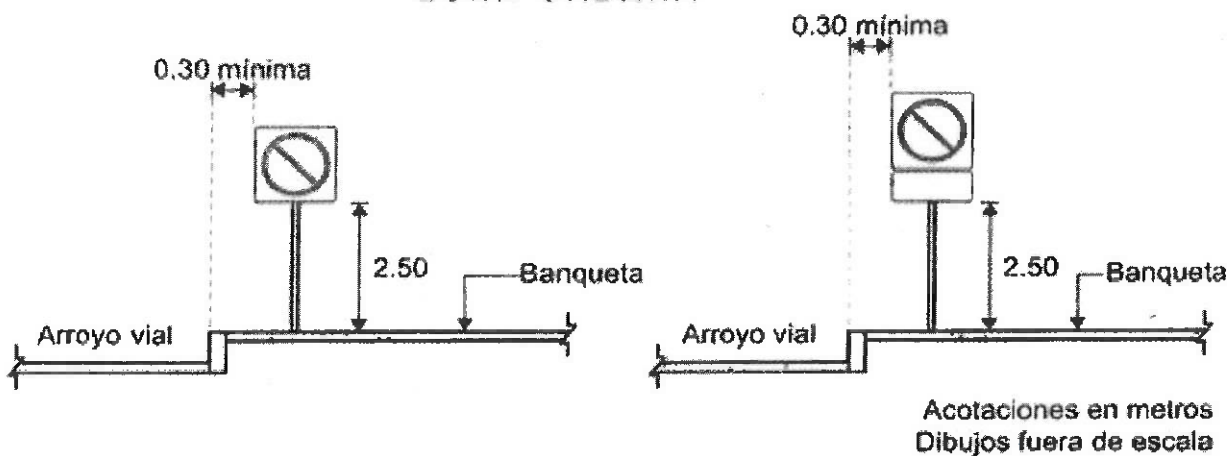


FIGURA 2.- Distancia lateral y altura de las señales restrictivas.

ALTURA DE LAS SEÑALES TURISTICAS Y DE SERVICIOS.

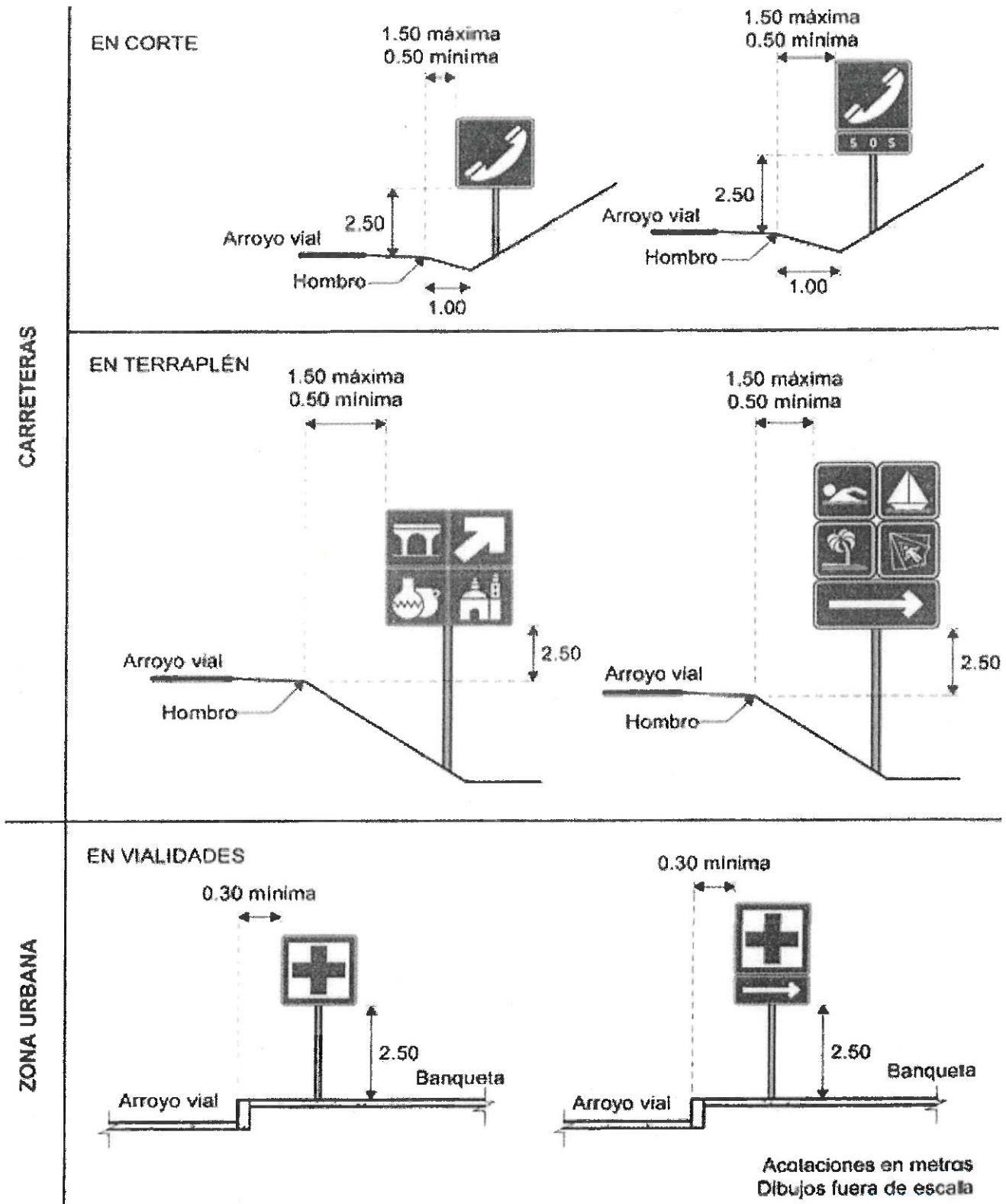
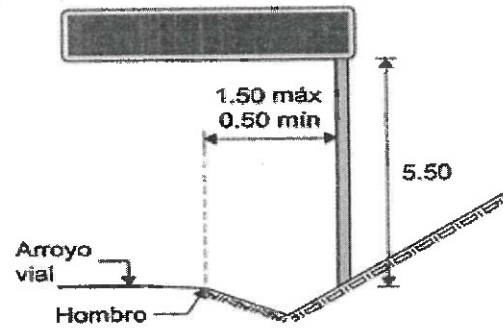
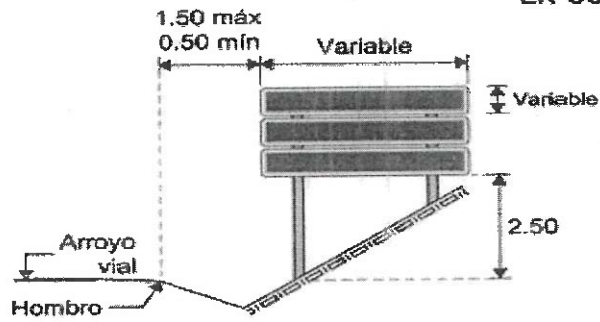


FIGURA 3.- Distancia lateral y altura de las señales turísticas y de servicios.

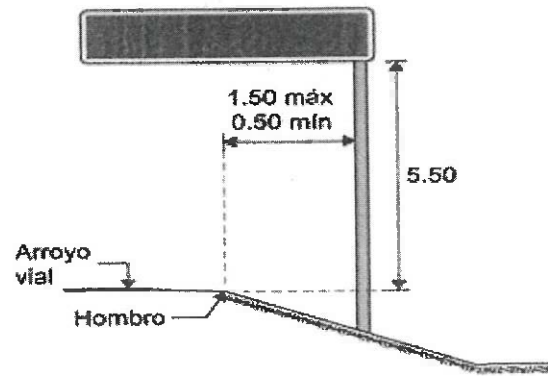
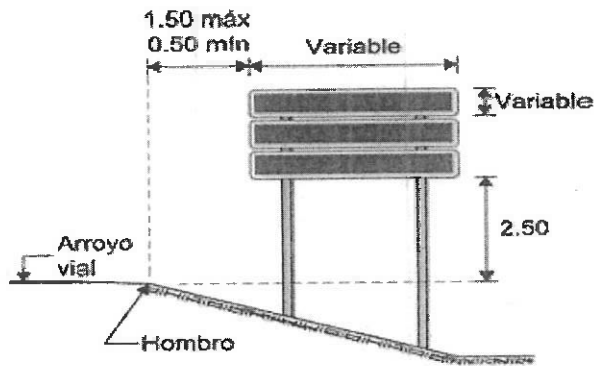
ALTURA DE LAS SEÑALES DE INFORMACIÓN.

CARRETERAS

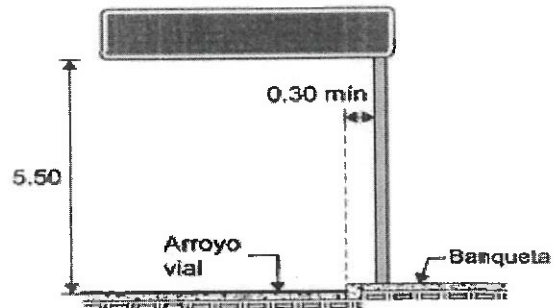
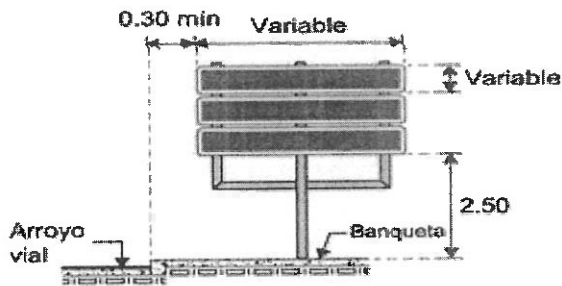
EN CORTE



EN TERRAPLÉN



ZONA URBANA



SEÑALES BAJAS

SEÑALES ELEVADAS

Acolaciones en metros
Dibujos fuera de escala

FIGURA 4.- Distancia lateral y altura de las señales de información (bajas y elevadas).

ALTURA DE LAS SEÑALES DE KILOMETRAJE Y RUTA (SII-14 y SII-15)

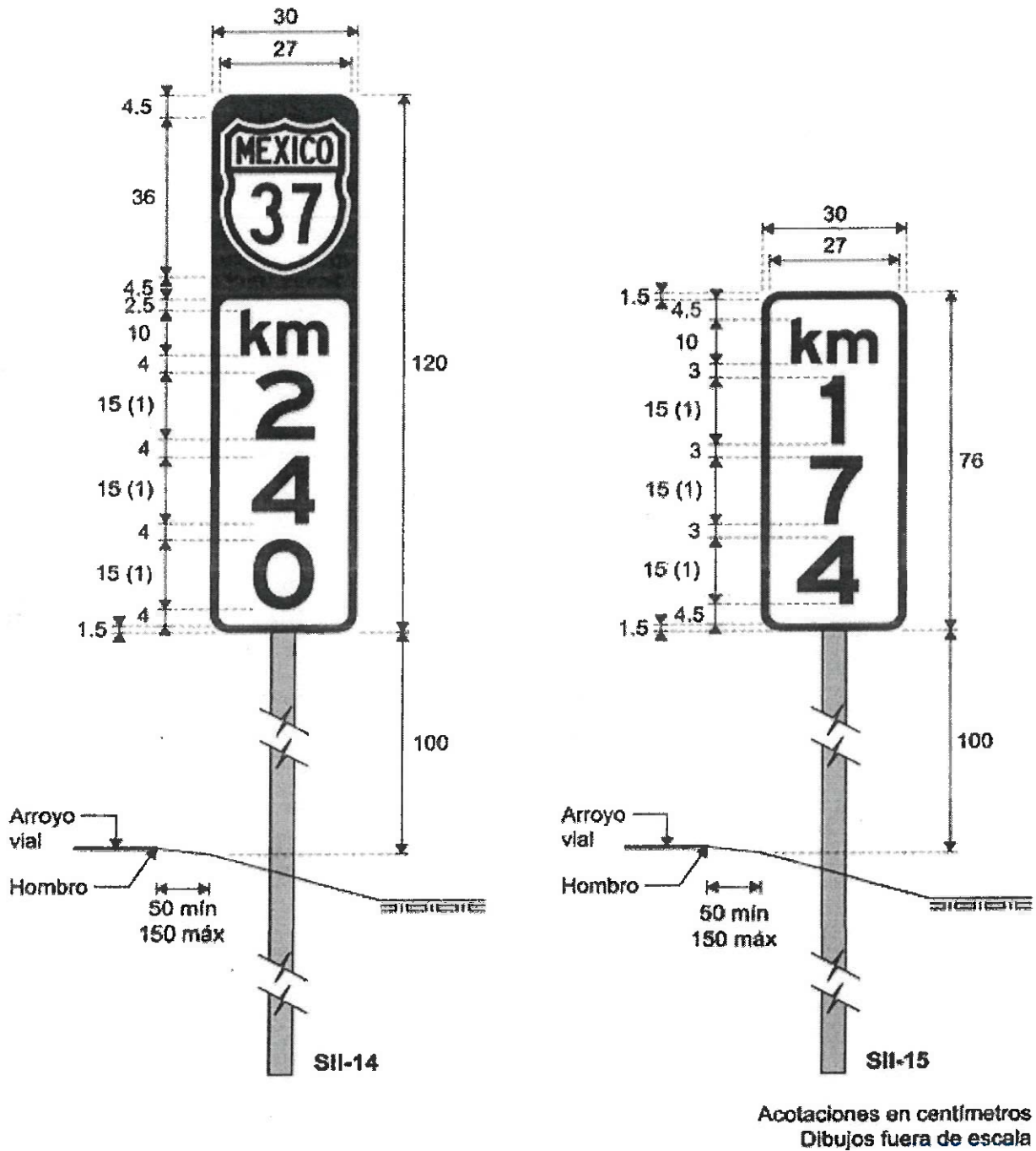


FIGURA 5.- Distancia lateral y altura de las señales de kilometraje y ruta.

R

ALTURA DE LAS SEÑALES INDICADORES DE OBSTACULOS.

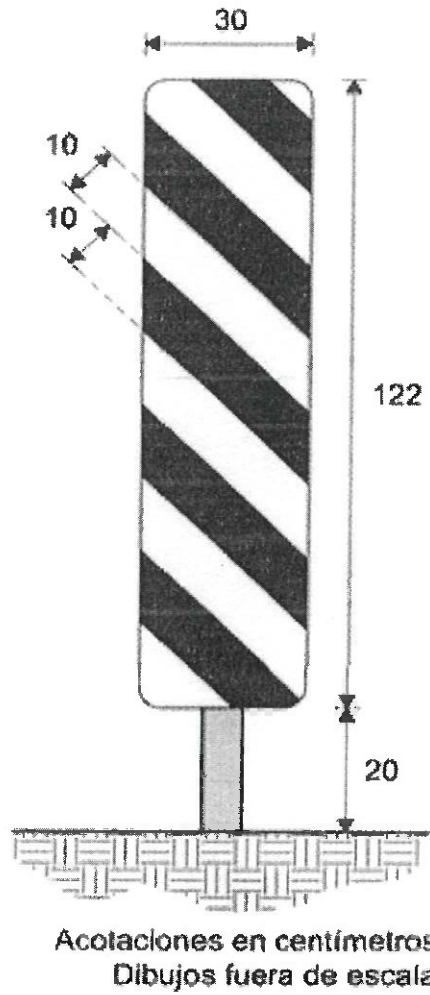
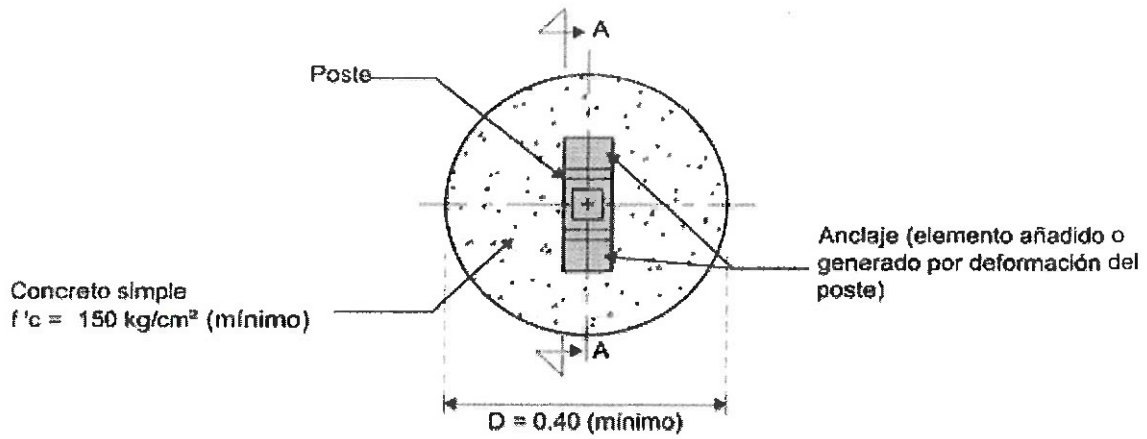
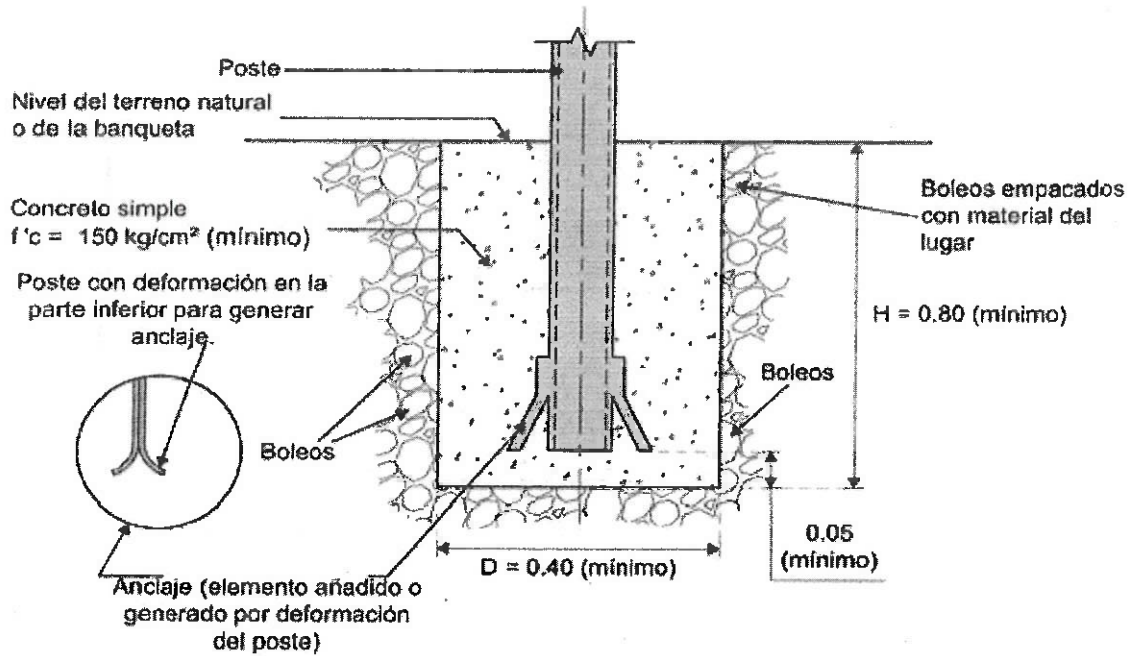


FIGURA 6.- Distancia lateral y altura de las señales indicadores de obstaculos.

CIMENTACIÓN TIPO PARA LOS POSTES DE LAS SEÑALES BAJAS



PLANTA VISTA SUPERIOR



CORTE A - A ELEVACIÓN

Acotaciones en metros
Dibujos fuera de escala

FIGURA 7.- Cimentación tipo para los postes de las señales bajas.

LICITACIÓN No. SCOP-LPN-038-2022

OBRA: Pavimentación con carpeta asfáltica de la Calle Aldama - Bugambilias de la C. Paseo Zaragoza a C. 20 de Noviembre, Pedro Meoqui, Meoqui, Chihuahua.

ESPECIFICACIÓN PARTICULAR (EP-501)

SEÑAL SR-6 (ALTO) DE 30 CM POR LADO CON SEÑAL ADICIONAL SII-6 (NOMENCLATURA) DE 20 X 91 CM, POR UNIDAD DE OBRA TERMINADA.

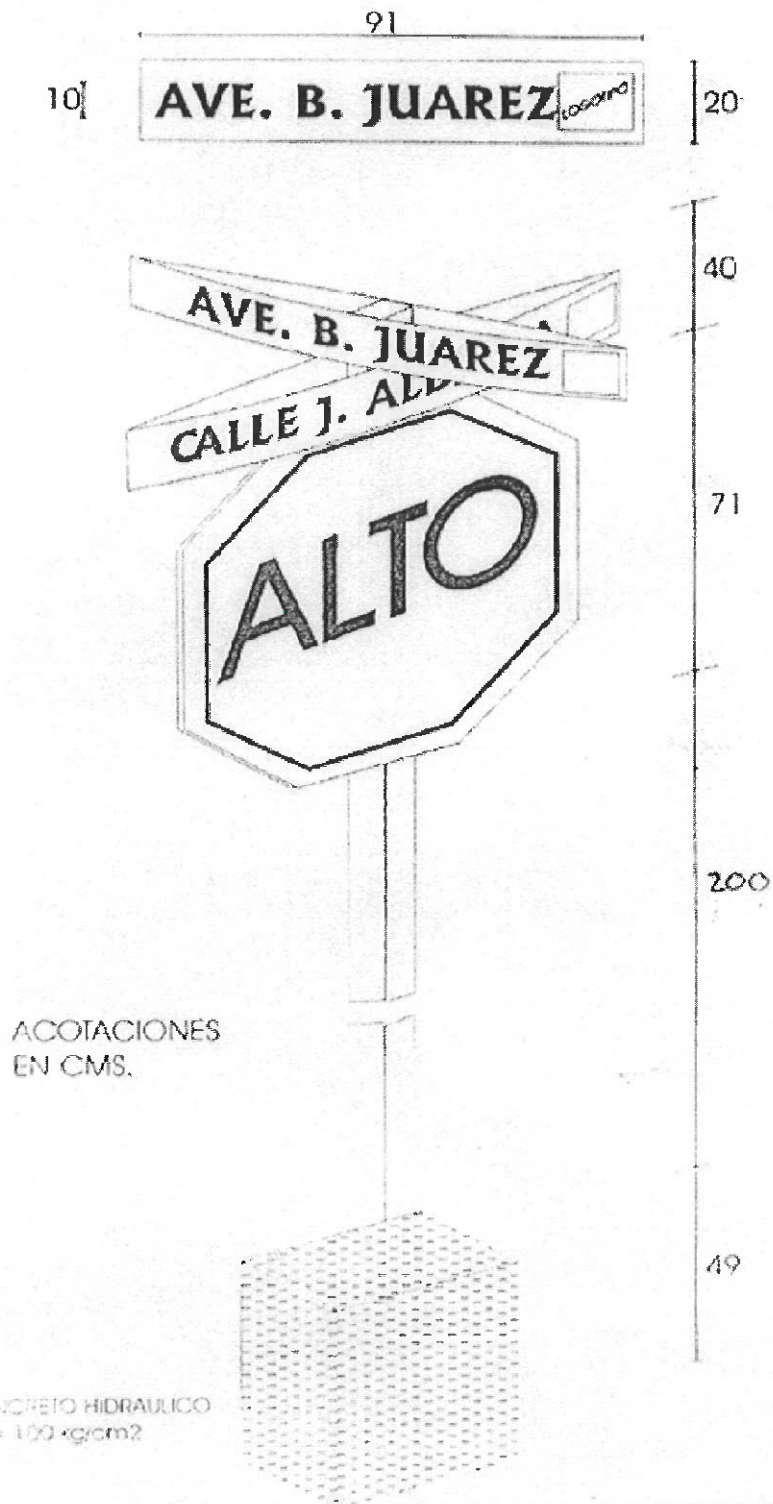
Las señales SR-6 y SII-6, además de cumplir con todos los requisitos de forma, tamaño y color señalados en los incisos SR-2 al SR-5 e incisos SII-2 al SII-5, respectivamente, del la Norma **N-PROY-CAR-10 Proyecto de Señalamiento y Dispositivos de Seguridad en Calles y Carreteras**, para Infraestructura del transporte, de la Secretaría de Infraestructura, Comunicaciones y Transportes, se tendrán las siguientes especificaciones:

1. La señal SR-6 (Alto) de 30 cm por lado, con señal SII-6 (Nomenclatura) de 20 x 91 cm se fijarán en el mismo poste de la señal SR-6 colocados sobre la banqueta en el lugar que indique el proyecto y/o ordene la SCOP.
2. El tablero de las señales de nomenclatura estará formado por un juego de cuatro placas planas (dos placas para cada nombre de calle) y medirá en todos los casos 20 x 91 cm con altura de letra de 10 cm.
3. La altura mínima de la parte inferior de los tableros o conjuntos, será de 2.0 m. sobre el nivel de la banqueta.
4. El calibre de todas las placas será número 16.
5. Poste PTR de 2" x 2" verde y 3.60 m de longitud.
6. La señal SR-6 (Alto) deberá cumplir con lo indicado en cuanto a sujeción y acabado se refiere en la Especificación Particular EP-500.
7. Sujeción de la señal SII-6: para cada par de placas se utilizarán dos tornillos de 5/16" x 2 1/2" galvanizados en el poste y cuatro remaches por de 3/16" x 3/8" para unir ambas placas en los extremos.
8. Acabado reflejante Scotch Lite grado ingeniería e impresión en tintas serigráficas.
9. Logotipo: el que previamente indique la SCOP.
10. Para señales SR-6 (Alto) con señal adicional SII-6 (Nomenclatura) de 20 x 91 cm, ver croquis anexo.

ANEXO ESPECIFICACIÓN PARTICULAR EP-501

SEÑAL SR-6 (ALTO) DE 30 CM POR LADO CON SEÑAL ADICIONAL SII-6 (NOMENCLATURA) DE 20 X 91 CM, POR UNIDAD DE OBRA TERMINADA.

CROQUIS DE SEÑAL SII-6 Y SR-6



SECRETARÍA DE COMUNICACIONES Y OBRAS PÚBLICAS

LICITACIÓN No. SCOP-LPN-038-2022

OBRA: Pavimentación con carpeta asfáltica de la Calle Aldama - Bugambilias de la C. Paseo Zaragoza a C. 20 de Noviembre, Pedro Meoqui, Meoqui, Chihuahua.

ESPECIFICACIÓN PARTICULAR (EP-509)

BOYAS METÁLICAS.

EJECUCIÓN. Las boyas se construirán de lámina calibre 10 y con una sección de 20 x 20 cm, tendrán una altura máxima de 76 mm. y reflejante alta intensidad en dos de las caras opuestas. Cada boya se anclará al pavimento por medio de cuatro (4) clavos que deben cumplir con todos los requisitos señalados en el proyecto anexo a estas Especificaciones. Las boyas se pintarán de color amarillo reflejante y quedar pintadas y totalmente terminadas antes de ser llevadas a los lugares de utilización. Las boyas se colocarán en la forma y con la distribución indicadas por la Secretaría de Comunicaciones y Obras Públicas.

MEDICIÓN. La medición se hará tomando como unidad la boya metálica ya colocada en el camino según lo indicado en el proyecto y/o lo ordenado por la Secretaría de Comunicaciones y Obras Públicas. No se pagarán las boyas mal clavadas o desalineadas.

BASE DE PAGO. El pago por unidad de obra terminada se hará al precio fijado en el Contrato para la boya metálica ya colocada; este precio unitario incluye todo lo que corresponda por: valor de adquisición de todos los materiales necesarios, acarreo de los mismos al lugar de elaboración; almacenamiento; moldes; vaciado; perforación de agujeros; mermas y desperdicios; carga y descarga; aplicación de pinturas; maniobras requeridas; acarreo de las boyas al lugar de su colocación correspondiente y limpieza general de la obra.

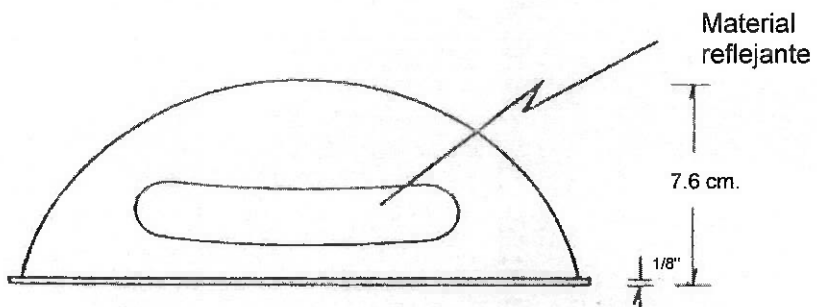
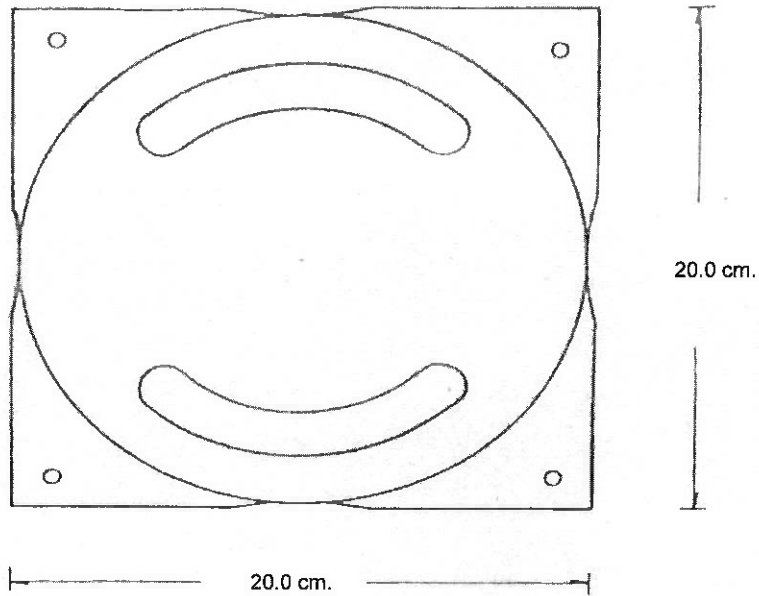


ANEXO ESPECIFICACIÓN PARTICULAR EP-509

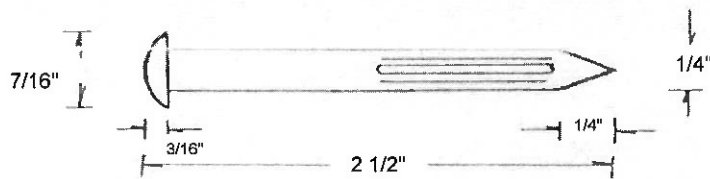
BOYAS METÁLICAS

PROYECTO TIPO DE BOYAS Y CLAVOS

Boya metálica calibre 10 color amarillo



CLAVO GALVANIZADO



SECRETARÍA DE COMUNICACIONES Y OBRAS PÚBLICAS

LICITACIÓN No. SCOP-LPN-038-2022

OBRA: Pavimentación con carpeta asfáltica de la Calle Aldama - Bugambilias de la C. Paseo Zaragoza a C. 20 de Noviembre, Pedro Meoqui, Meoqui, Chihuahua.

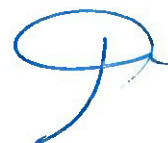
ESPECIFICACIÓN PARTICULAR (EP-511)

REMOCIÓN DE SEÑALES BAJAS EXISTENTES, POR UNIDAD DE OBRA TERMINADA.

EJECUCIÓN. La remoción de las señales bajas existentes se llevarán a cabo con lo señalado en el proyecto y en la forma y distribución indicadas por la Secretaría de Comunicaciones y Obras Públicas (SCOP), debiendo tomar todas las precauciones para evitar daños a las partes que lo componen de tal forma de utilizarlos nuevamente.

MEDICIÓN. La medición se hará tomando como unidad la pieza removida en el camino según lo indicado en el proyecto y/o lo ordenado por la SCOP.

BASE DE PAGO. El pago por unidad de obra terminada se hará al precio fijado en el Contrato para la pieza removida. Este precio unitario incluye todo lo que corresponda por: equipo, materiales, y las operaciones necesarias para efectuar el desmantelamiento de la señal existente; separación de materiales aprovechables; carga de estos materiales aprovechables y no aprovechables al equipo de transporte, transporte de los mismos al lugar de depósito, descargas y acomodo en ese lugar; los tiempos de los vehículos empleados en los transportes durante las cargas y descargas; equipo y mano de obra; limpieza de la obra, y en general todo lo necesario para la correcta ejecución de los trabajos.



LICITACIÓN No. SCOP-LPN-038-2022

OBRA: Pavimentación con carpeta asfáltica de la Calle Aldama - Bugambilias de la C. Paseo Zaragoza a C. 20 de Noviembre, Pedro Meoqui, Meoqui, Chihuahua.

ESPECIFICACIÓN PARTICULAR (EP-502)

SEÑALES SID-13, (TIPO BANDERA) Y SID 14, (TIPO DOBLE BANDERA), DE 183 CM x 366 CM, CON SEMÁFOROS.

EJECUCIÓN. Estas señales deberán cumplir con lo indicado en la Especificación Particular EP-500, en lo correspondiente a señales informativas de destino tipo SID-13 y SID-14. Los semáforos deberán contar con lentes de LEDS en los colores rojo, ámbar y verde, de 120 volts, 9.6 volts amperes, 60 hertz, 9.5 watts, 0.079 inom. y diámetro de 30 cm La señal tendrá semáforos de 4 luces en el tablero y de 3 luces en el poste. La cabeza de los semáforos deberán tener viseras de policarbonato, tornillos en las viseras, bisagras con pernos de acero en las tapas, cierres con tornillos y tuercas tipo mariposa y reflectores de aluminio.

Para la instalación de estas señales se llevará a cabo el zanjeado necesario para el cableado entre éstas. La zanja será de 25 cm de ancho por 40 cm de profundidad. Este trabajo deberá incluir la excavación del poliducto de 2" de diámetro, relleno de arena para colchón, bacheo con concreto asfáltico con la compactación necesaria y limpieza del lugar. Además incluye el material eléctrico requerido para la completa instalación de semáforos (2 cables de 5 conductores calibre 14 con aislamiento individual de polietileno para operar a 600 volts, con cubierta protectora de PVC) hasta la fase de operación.

Al concluir los trabajos de cableado para las señales, y si se requiere, se deberán retirar de la intersección, las señales que hasta entonces estaban operando, al lugar donde la Secretaría de Comunicaciones y Obras Públicas (SCOP) indique para este propósito. También se deberán demoler las bases de concreto de las estructuras que hayan sido retiradas del lugar, incluyendo acarreo de material y limpieza del área de trabajo.

MEDICIÓN. La medición se hará tomando como unidad la señal ya terminada y colocada en el camino, según lo indicado en el proyecto y/o lo ordenado por la SCOP. No se pagarán señales mal colocadas, o que no estén funcionando correctamente.

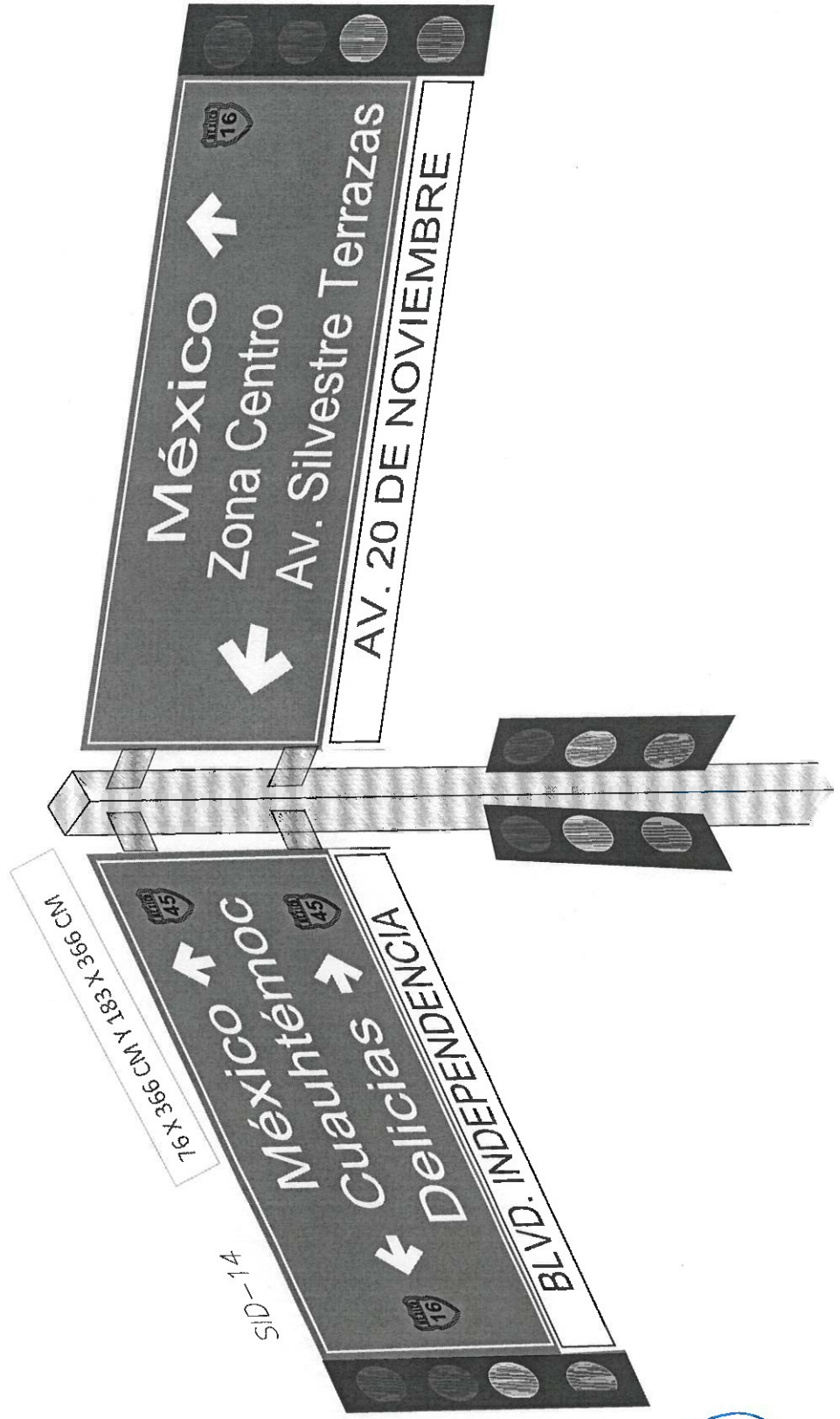
BASE DE PAGO. El pago por unidad de obra terminada se hará al precio fijado en el Contrato para la señal colocada; este precio unitario incluye todo lo que corresponde por: valor de adquisición de todos los materiales necesarios, acarreo de los mismos al lugar de colocación; almacenamiento, moldes, vaciado, mermas y desperdicios, carga, descarga, aplicación de pinturas y reflejantes, maniobras requeridas, acarreo de las señales al lugar de su colocación; colocación correspondiente, instalaciones necesarias para su conexión y puesta en funcionamiento, así como la limpieza general de la obra.



ANEXO No. 1 ESPECIFICACIÓN PARTICULAR EP-502 Y EP-503

SEÑAL SID-14, 183 X 366 CM Y 244 X 366 CM.

TIPO DOBLE BANDERA (A 90°), CON SEMÁFOROS DE 4 LUCES (LENTELES LEDS) DE 30 CM. DE DIÁMETRO EN TABLEROS Y DE 3 LUCES DE 30 CM. DE DIÁMETRO EN POSTE.



ANEXO No. 2 ESPECIFICACIÓN PARTICULAR EP-502 Y EP-503

SEÑAL SID-13, DE 183X 366 CM Y 244 X 366 CM, TIPO BANDERA,
CON SEMÁFOROS DE 4 LUCES (LENTES LEDS) DE 30 CM DE
DIÁMETRO EN TABLERO Y DE 3 LUCES DE 30 CM DE DIÁMETRO
EN POSTE

SID-13

183 X 366 CM Y 244 X 366 CM.

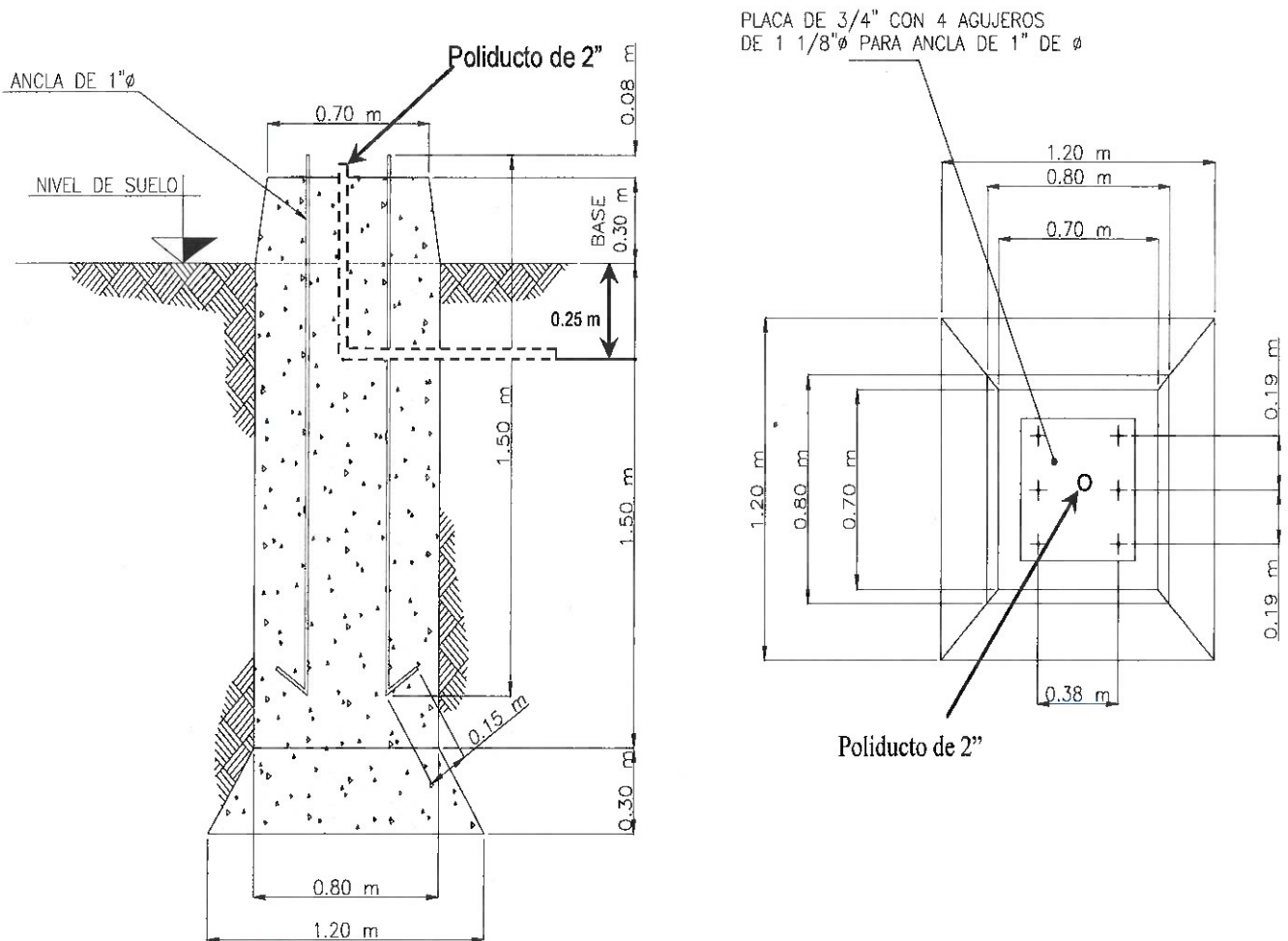


J

ANEXO No. 3 ESPECIFICACIÓN PARTICULAR EP-502 Y EP-503

CIMENTACIÓN PARA LAS SEÑALES ELEVADAS.

La cimentación de las señales elevadas tipo SID-13, SID-14 y SID-15 deberá realizarse con concreto $F'c=200 \text{ kg/cm}^2$ con dimensiones de 0.70 m x 0.70 m x 1.50 m y 6 anclas de acero de alta resistencia de 1" de diámetro por 1.50 m de longitud. (ver detalle)



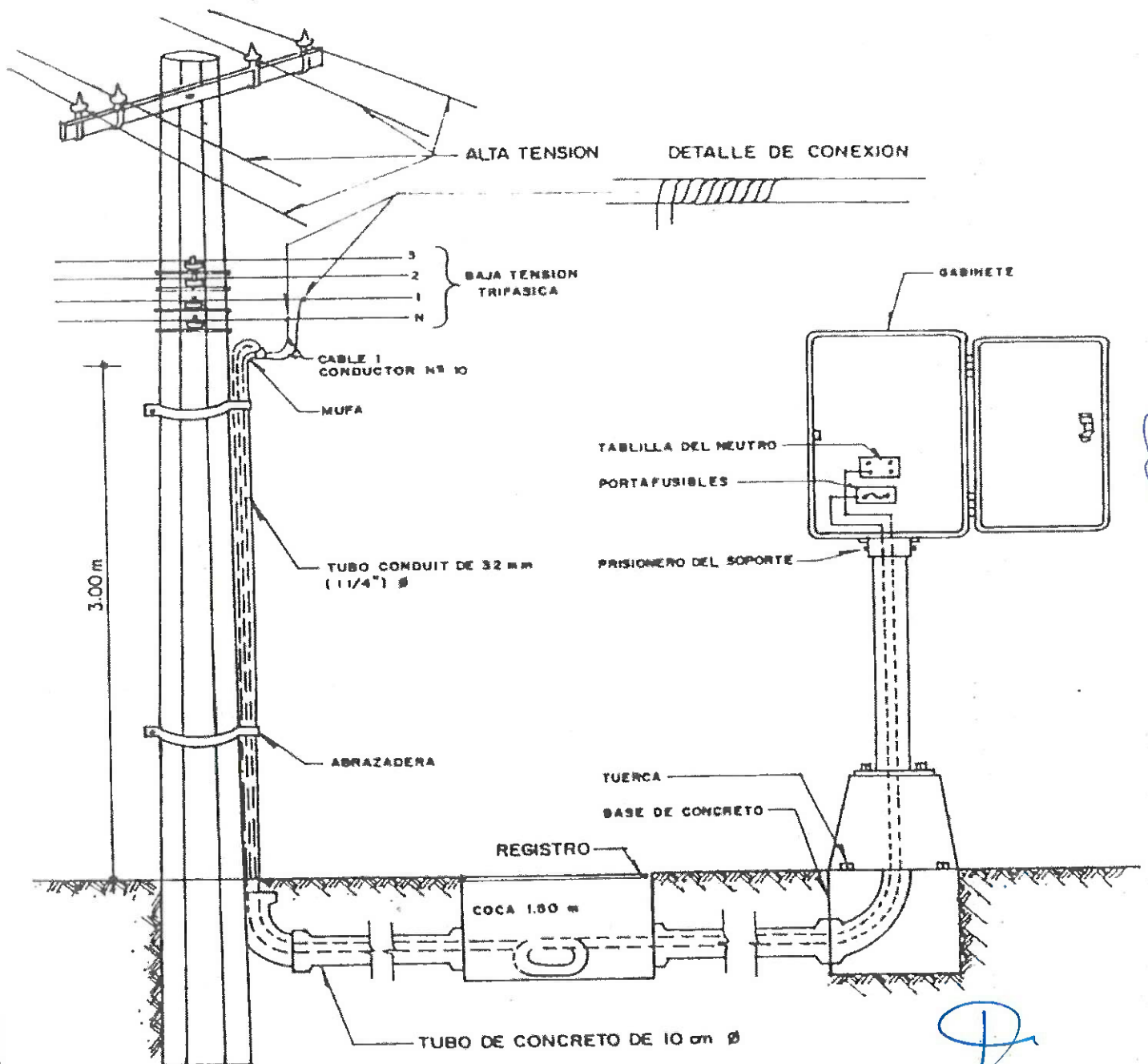
DETALLE DE BASE DE CONCRETO

9

ANEXO No. 4 ESPECIFICACIÓN PARTICULAR EP-502 y EP-503

SEÑALES SID-13 (TIPO BANDERA) Y SID 14 (TIPO DOBLE BANDERA), DE 183 X 366 CM Y 244 x 366 CM, CON SEMÁFOROS.

FIGURA CONEXION DE LA ACOMETIDA DE LA C.F.E. A LA TABLILLA DEL GABINETE DEL CONTROL LOCAL INSTALACION AEREA

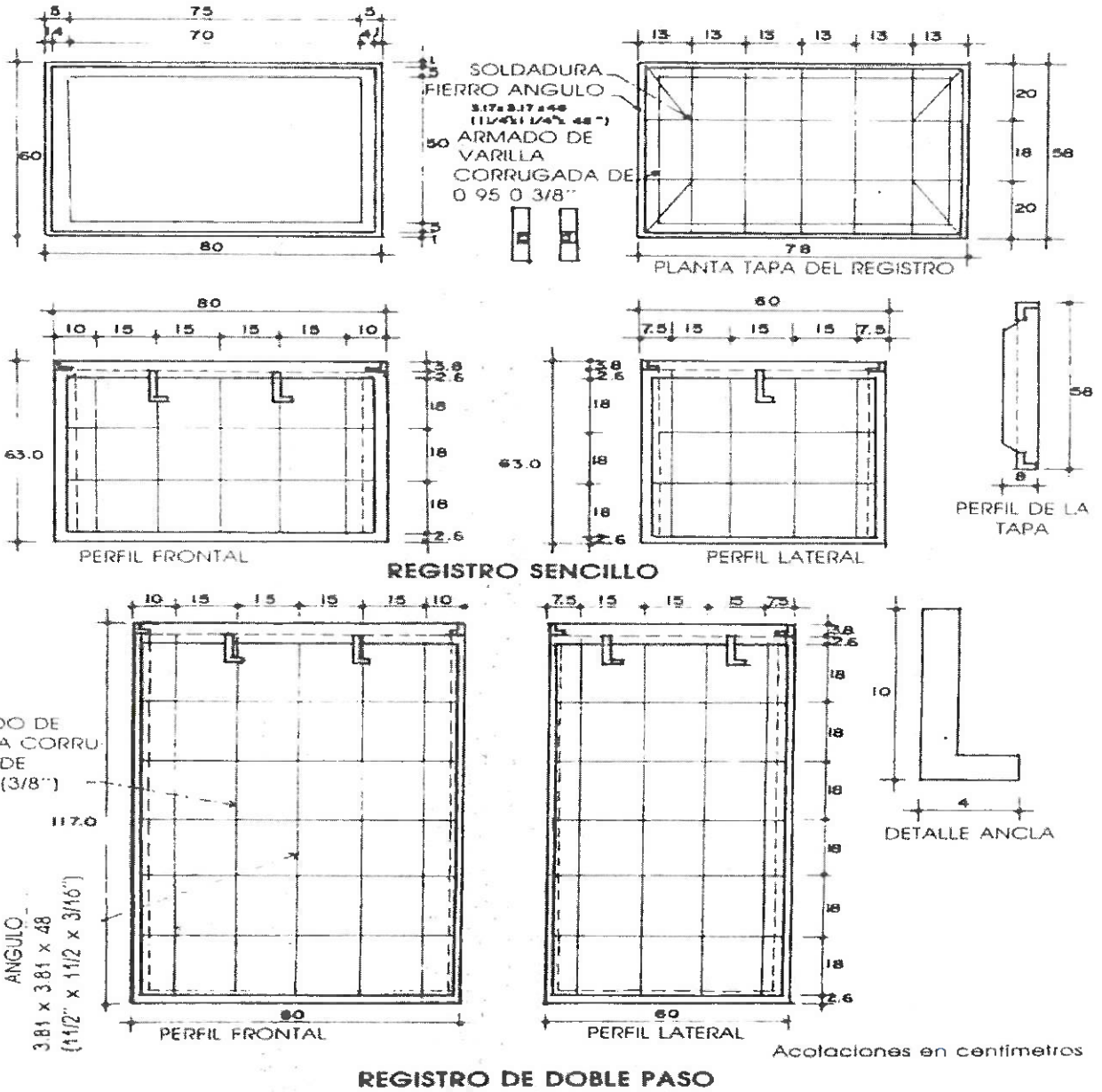


J

ANEXO No. 5 ESPECIFICACIÓN PARTICULAR EP-502 y EP-503

SEÑALES SID-13 (TIPO BANDERA) Y SID 14 (TIPO DOBLE BANDERA), DE 183 X 366 Y 244 x 366 CM, CON SEMÁFOROS

FIGURA REGISTROS



SEMAFOROS

J

LICITACIÓN No. SCOP-LPN-038-2022

OBRA: Pavimentación con carpeta asfáltica de la Calle Aldama - Bugambilias de la C. Paseo Zaragoza a C. 20 de Noviembre, Pedro Meoqui, Meoqui, Chihuahua.

ESPECIFICACIÓN PARTICULAR (EP-503)

SEÑALES SID-13, (TIPO BANDERA) Y SID 14, (TIPO DOBLE BANDERA), DE 183 CM x 366 CM, CON SEMÁFOROS Y CONTROL ELECTRÓNICO.

EJECUCIÓN. Estas señales deberán cumplir con lo indicado en la Especificación Particular EP-500, en lo correspondiente a señales informativas de destino tipo SID-13 y SID-14. Los semáforos deberán contar con lentes de LEDS en los colores rojo, ámbar y verde, de 120 volts, 9.6 volts amperes, 60 hertz, 9.5 watts, 0.079 inom. y diámetro de 30 cm. La señal tendrá semáforos de 4 luces en los tableros y de 3 luces en el poste. La cabeza de los semáforos deberán tener viseras de policarbonato, tornillos en las viseras, bisagras con pernos de acero en las tapas, cierres con tornillos y tuercas tipo mariposa y reflectores de aluminio.

Para la instalación de estas señales se llevará a cabo el zanjeado necesario para el cableado entre éstas. La zanja será de 25 cm de ancho por 40 cm de profundidad. Este trabajo deberá incluir la excavación del poliducto de 2" de diámetro, relleno de arena para colchón, bacheo con concreto asfáltico con la compactación necesaria y limpieza del lugar. Además incluye el material eléctrico requerido para la completa instalación de semáforos (2 cables de 5 conductores calibre 14 con aislamiento individual de polietileno para operar a 600 volts, con cubierta protectora de PVC) hasta la fase de operación.

Estas señales incluyen la instalación de un control electrónico para semáforos, programable con capacidad de 3 ciclos y hasta 8 fases.

Al concluir los trabajos de cableado para las señales, y si se requiere, se deberán retirar de la intersección, las señales que hasta entonces estaban operando, al lugar donde la Secretaría de Comunicaciones y Obras Públicas (SCOP) indique para este propósito. También se deberán demoler las bases de concreto de las estructuras que hayan sido retiradas del lugar, incluyendo acarreo de material y limpieza del área de trabajo.

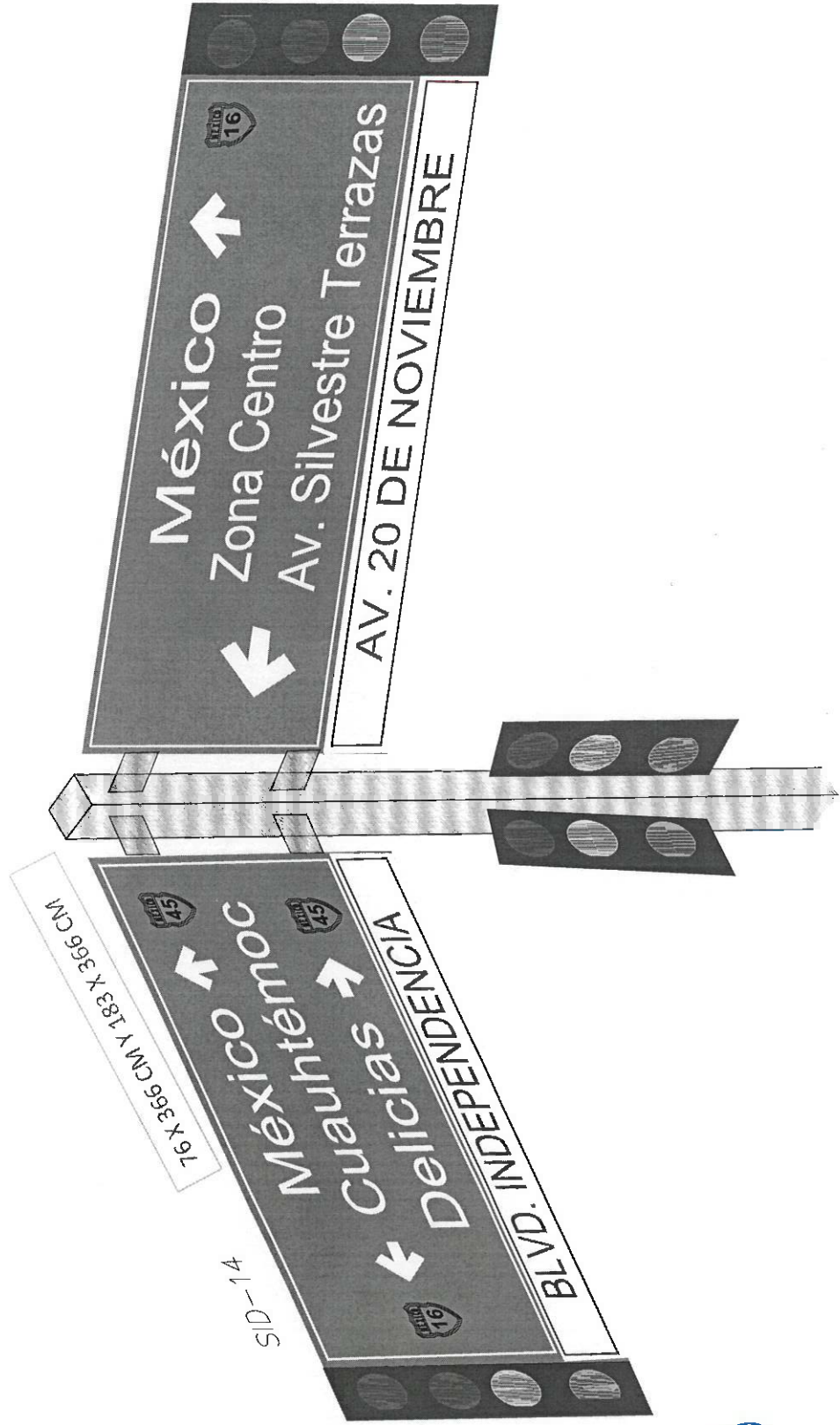
MEDICIÓN. La medición se hará tomando como unidad la señal ya terminada y colocada en el camino, según lo indicado en el proyecto y/o lo ordenado por la SCOP. No se pagarán señales mal colocadas, o que no estén funcionando correctamente.

BASE DE PAGO. El pago por unidad de obra terminada se hará al precio fijado en el Contrato para la señal colocada; este precio unitario incluye todo lo que corresponde por: valor de adquisición de todos los materiales necesarios, acarreo de los mismos al lugar de colocación; almacenamiento, moldes, vaciado, mermas y desperdicios, carga, descarga, aplicación de pinturas y reflejantes, maniobras requeridas, acarreo de las señales al lugar de su colocación; colocación correspondiente, instalaciones necesarias para su conexión y puesta en funcionamiento, así como la limpieza general de la obra.

ANEXO No. 1 ESPECIFICACIÓN PARTICULAR EP-502 Y EP-503

SEÑAL SID-14, 183 X 366 CM Y 244 X 366 CM.

TIPO DOBLE BANDERA (A 90°), CON SEMÁFOROS DE 4 LUCES (LENTES LEDS) DE 30 CM. DE DIÁMETRO EN TABLEROS Y DE 3 LUCES DE 30 CM. DE DIÁMETRO EN POSTE.



ANEXO No. 2 ESPECIFICACIÓN PARTICULAR EP-502 Y EP-503

SEÑAL SID-13, DE 183X 366 CM Y 244 X 366 CM, TIPO BANDERA,
CON SEMÁFOROS DE 4 LUCES (LENTES LEDS) DE 30 CM DE
DIÁMETRO EN TABLERO Y DE 3 LUCES DE 30 CM DE DIÁMETRO
EN POSTE

SID-13

183 X 366 CM Y 244 X 366 CM.

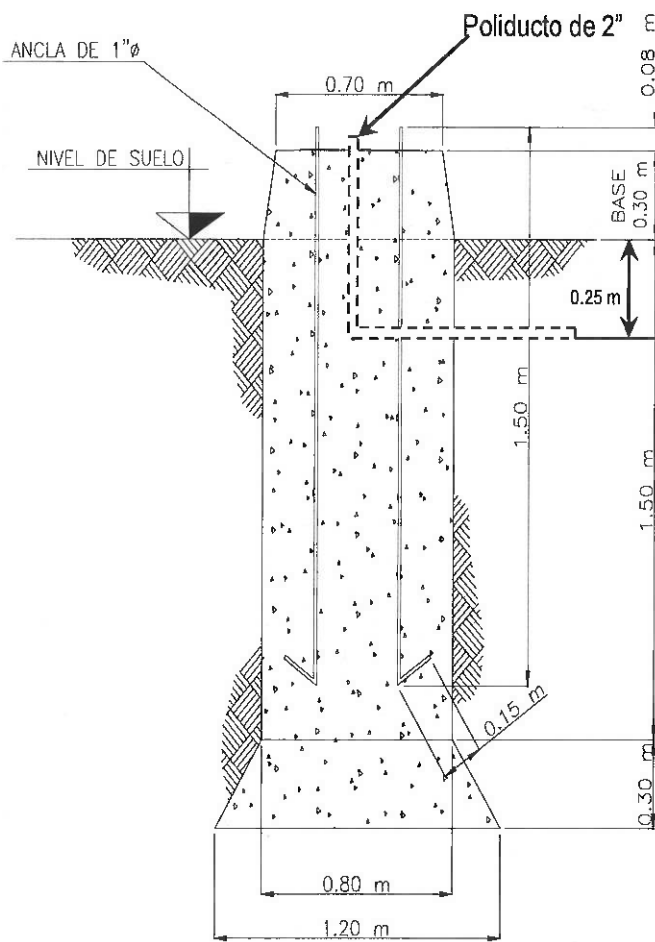


J

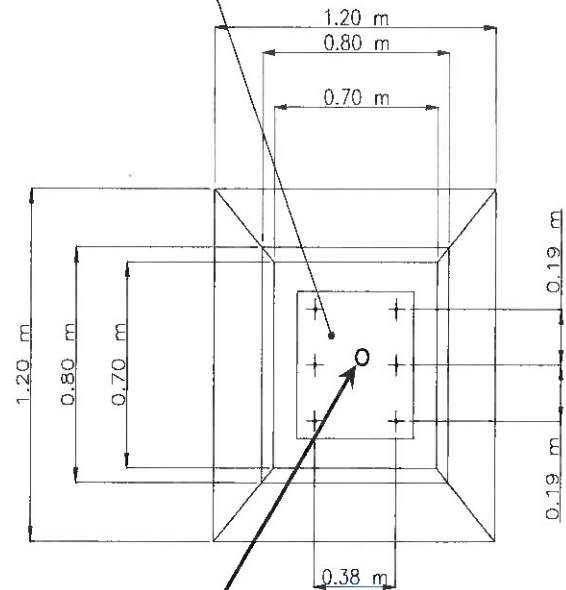
ANEXO No. 3 ESPECIFICACIÓN PARTICULAR EP-502 Y EP-503

CIMENTACIÓN PARA LAS SEÑALES ELEVADAS.

La cimentación de las señales elevadas tipo SID-13, SID-14 y SID-15 deberá realizarse con concreto $F'c=200 \text{ kg/cm}^2$ con dimensiones de $0.70 \text{ m} \times 0.70 \text{ m} \times 1.50 \text{ m}$ y 6 anclas de acero de alta resistencia de $1''$ de diámetro por 1.50 m de longitud. (ver detalle)



PLACA DE $3/4''$ CON 4 AGUJEROS DE $1 \ 1/8'' \phi$ PARA ANCLA DE $1''$ DE ϕ

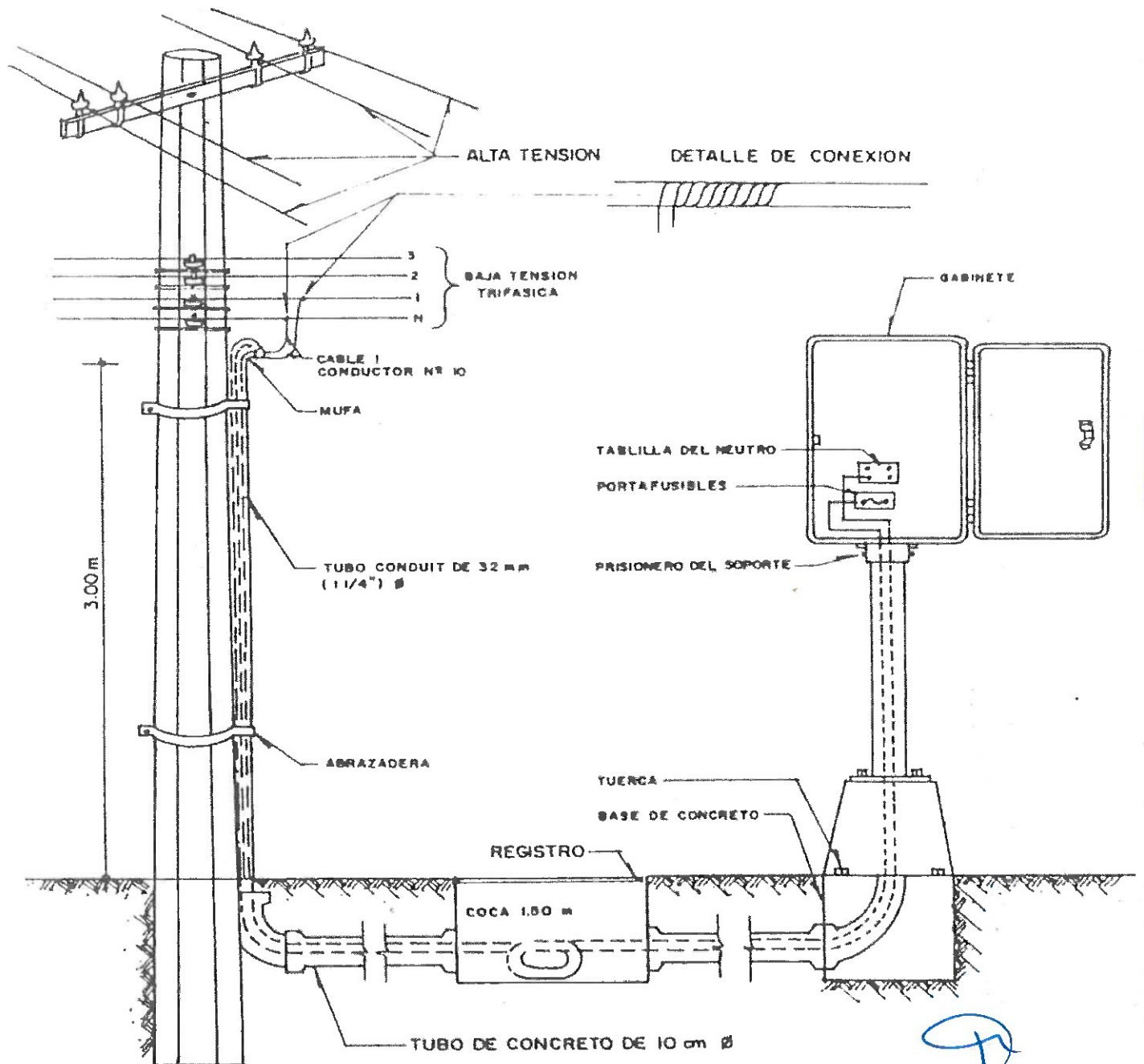


DETALLE DE BASE DE CONCRETO

ANEXO No. 4 ESPECIFICACIÓN PARTICULAR EP-502 y EP-503

SEÑALES SID-13 (TIPO BANDERA) Y SID 14 (TIPO DOBLE BANDERA), DE 183 X 366 CM Y 244 x 366 CM, CON SEMÁFOROS.

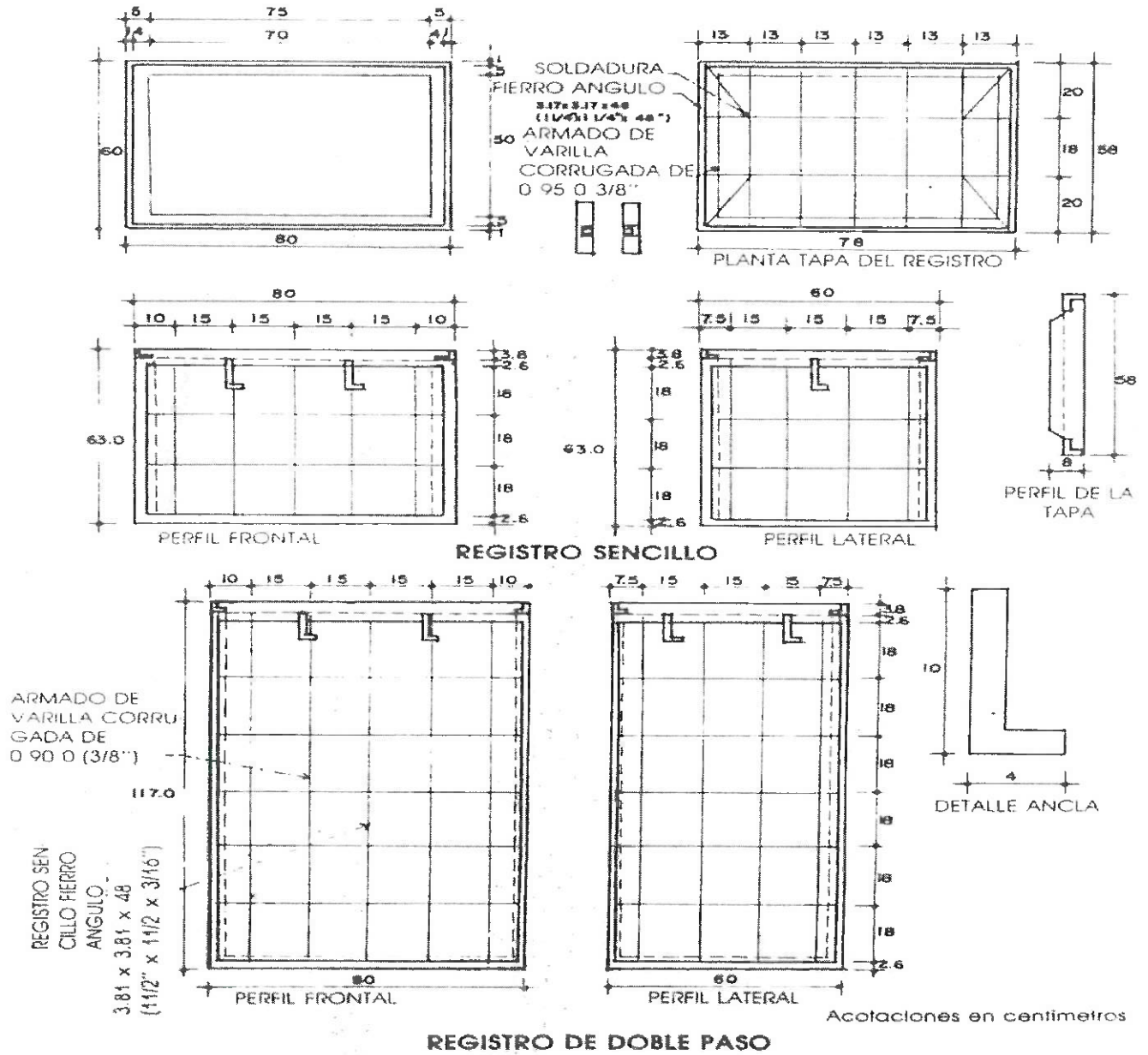
FIGURA CONEXION DE LA ACOMETIDA DE LA C.F.E. A LA TABLILLA DEL GABINETE DEL CONTROL LOCAL INSTALACION AEREA



ANEXO No. 5 ESPECIFICACIÓN PARTICULAR EP-502 y EP-503

SEÑALES SID-13 (TIPO BANDERA) Y SID 14 (TIPO DOBLE BANDERA), DE 183 X 366 Y 244 x 366 CM, CON SEMÁFOROS

FIGURA REGISTROS



SEMAFOROS

SECRETARÍA DE COMUNICACIONES Y OBRAS PÚBLICAS

LICITACIÓN No. SCOP-LPN-038-2022

OBRA: Pavimentación con carpeta asfáltica de la Calle Aldama - Bugambillas de la C. Paseo Zaragoza a C. 20 de Noviembre, Pedro Meoquí, Meoquí, Chihuahua.

ESPECIFICACIÓN PARTICULAR (EP-513)

REMOCIÓN DE SEÑALES ELEVADAS EXISTENTES, POR UNIDAD DE OBRA TERMINADA.

EJECUCIÓN. La remoción de las señales elevadas existentes se llevarán a cabo con lo señalado en el proyecto y en la forma y distribución indicadas por la Secretaría de Comunicaciones y Obras Públicas (SCOP), debiendo tomar todas las precauciones para evitar daños a las partes que lo componen de tal forma de utilizarlos nuevamente.

MEDICIÓN. medición se hará tomando como unidad la pieza removida en el camino según lo indicado en el proyecto y/o lo ordenado por la SCOP.

BASE DE PAGO. El pago por unidad de obra terminada se hará al precio fijado en el Contrato para la pieza removida. Este precio unitario incluye todo lo que corresponda por: equipo, materiales, y las operaciones necesarias para efectuar el desmantelamiento de la señal existente; separación de materiales aprovechables; carga de estos materiales aprovechables y no aprovechables al equipo de transporte, transporte de los mismos al lugar de depósito, descargas y acomodo en ese lugar; los tiempos de los vehículos empleados en los transportes durante las cargas y descargas; equipo y mano de obra; limpieza de la obra, y en general todo lo necesario para la correcta ejecución de los trabajos.

N

J



LICITACIÓN No. SCOP-LPN-038-2022

OBRA: Pavimentación con carpeta asfáltica de la Calle Aldama - Bugambilias de la C. Paseo Zaragoza a C. 20 de Noviembre, Pedro Meoqui, Meoqui, Chihuahua.

ESPECIFICACIÓN PARTICULAR (EP-700)

OBLIGACIÓN DE PRESENTAR DETALLADOS Y COMPLETOS LOS ANÁLISIS DE PRECIOS UNITARIOS.

El proponente al elaborar su proposición deberá tomar en cuenta que está obligado a presentar detallados y completos, los análisis para el cálculo e integración de los precios unitarios que proponga para los trabajos objeto del Concurso, indicando, según sea el caso, todos los insumos que considere necesarios para llevar a cabo los trabajos de que se trate, atendiendo estrictamente a lo señalado en la Convocatoria y sus apéndices.

Además de lo anterior, deberá observar lo siguiente:

- Desarrollar en tantas hojas como sea necesario, el análisis del precio unitario de que se trate, siguiendo la secuencia lógica de ejecución del concepto de trabajo materia del análisis, de acuerdo con el procedimiento constructivo planeado para su realización.
- Presentar precios auxiliares o básicos sólo para trabajos que por su complejidad requieran la intervención de una considerable cantidad de insumos, mismos que al ser utilizados en los análisis de precios unitarios que correspondan, efectivamente representen una ventaja en ahorro de tiempo al momento de preparar su propuesta. Por lo tanto, deberá, en la medida de lo posible, y con el fin de simplificar la presentación de su documentación, evitar elaborar precios auxiliares o básicos si éstos sólo se utilizarán en un análisis de precio unitario.
- Los costos unitarios de todos los materiales deberán ser considerados puestos en obra, por lo tanto en su análisis de precio unitario deberá desglosar la cantidad de este costo que corresponda al flete o transporte al lugar de la obra del material correspondiente.
- Indicar claramente en cada análisis de precio unitario, el nombre completo del concepto de obra de que se trate, su especificación, número de concepto, cantidad a ejecutar y unidad de medición, tal como se indica en la Forma ECO-05.
- Atender todo lo indicado en el Instructivo para la integración de precios unitarios.

En forma muy particular se recomienda atender todo lo señalado anteriormente, ya sea que los análisis detallados de precios unitarios se presenten procesados en computadora o calculados manualmente. Podrá ser causa de descalificación de la proposición no presentar dichos análisis debidamente integrados.



SECRETARÍA DE COMUNICACIONES Y OBRAS PÚBLICAS

LICITACIÓN No. SCOP-LPN-038-2022

OBRA: Pavimentación con carpeta asfáltica de la Calle Aldama - Bugambillas de la C. Paseo Zaragoza a C. 20 de Noviembre, Pedro Meoqui, Meoqui, Chihuahua.

ESPECIFICACIÓN PARTICULAR (EP-706)

LETREROS INFORMATIVOS DE LA OBRA.

El Contratista queda obligado a colocar en el lugar que se le indique, "**Dos letreros informativos de la obra**" de tres (3.0) por cinco (5.0) metros con la leyenda que oportunamente se le proporcione (uno por cada puente). El letrero se formará con tres bastidores metálicos con ángulos de 2 x 1/8", soldados perfectamente, los que van a los extremos serán de 1.45 x 3.00 metros y el central será de 2.10 x 3.00 metros, quedando reforzados por una cuadrícula metálica con ángulos de las mismas dimensiones, la cual será de 0.48 x 1.00 y 0.70 x 1.00 metros respectivamente (según croquis). Sobre cada bastidor se colocará previamente soldada una lámina calibre No. 18.

En ambos lados de los bastidores de 1.45 x 3.00 metros, se colocarán PTR de 2 x 2" anclados con tornillos de 1/2" (croquis detalle "B"), mismos que soportarán a la vez al bastidor central también con tornillos de 1/2" (croquis detalle "A"). Una vez armado perfectamente el letrero, se colocarán los PTR bajo el terreno natural en una fosa de 0.40 x 0.40 x 1.2 metros de profundidad a la cual se le agregará concreto hidráulico con una resistencia de F'c = 100 Kg/cm².

Sobre la lámina previamente soldada se colocará vinil autoadherible de marca Oracal o similar con la leyenda alusiva en pintura Premium Scitex 370 VPI o similar en 4 pasadas, leyenda que oportunamente se le indicará, teniendo cuidado de que la superficie de contacto se encuentre libre de polvo, óxido u otras materias extrañas que impidan la correcta adherencia.

No se permitirá la colocación de lonas u otro tipo de material diferente al especificado.

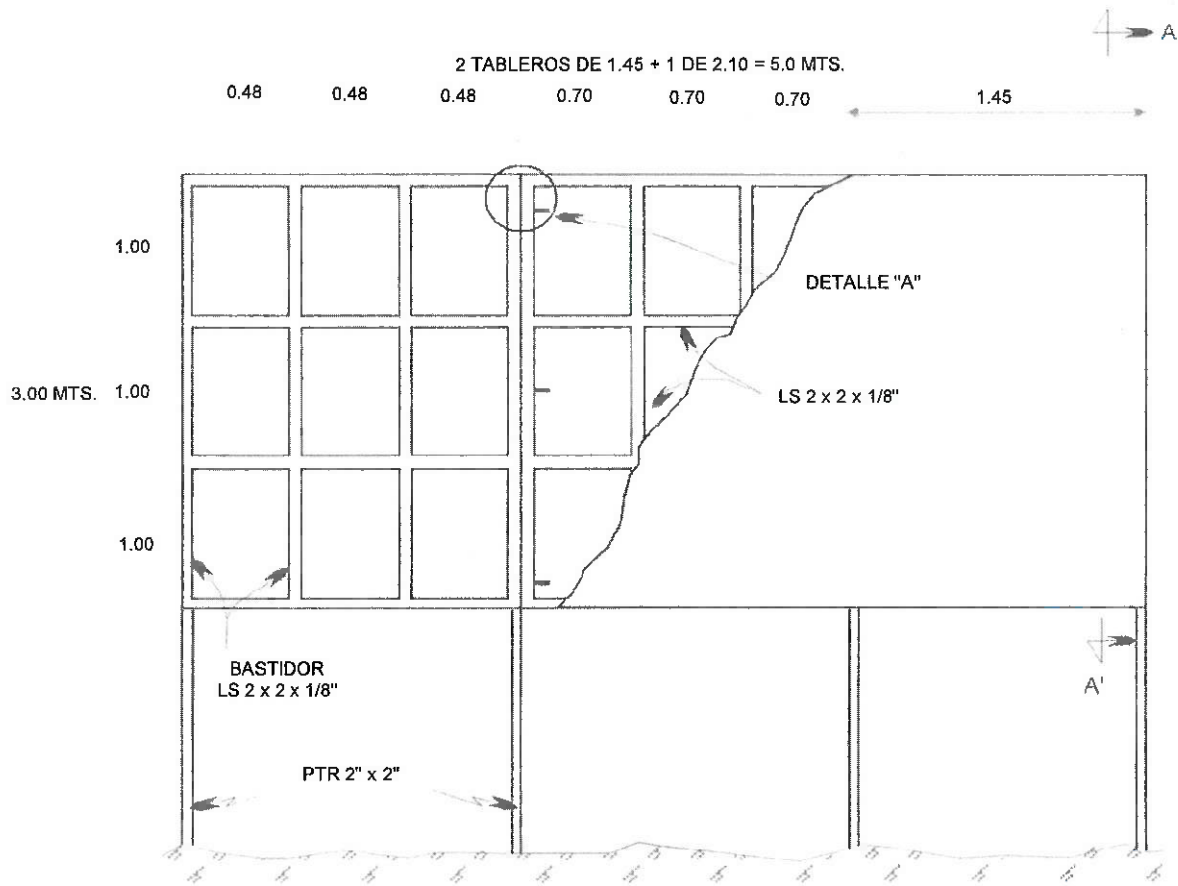
La elaboración y colocación de éstos letreros será por cuenta del Contratista y su costo deberá considerarlo en los indirectos de la obra, debiendo considerar que los letreros quedarán a cargo del Gobierno del Estado para su disposición, una vez concluida y recibida la obra.



ANEXO ESPECIFICACIÓN PARTICULAR EP-706

LETREROS INFORMATIVOS DE OBRA

HOJA No. 1 DE 2



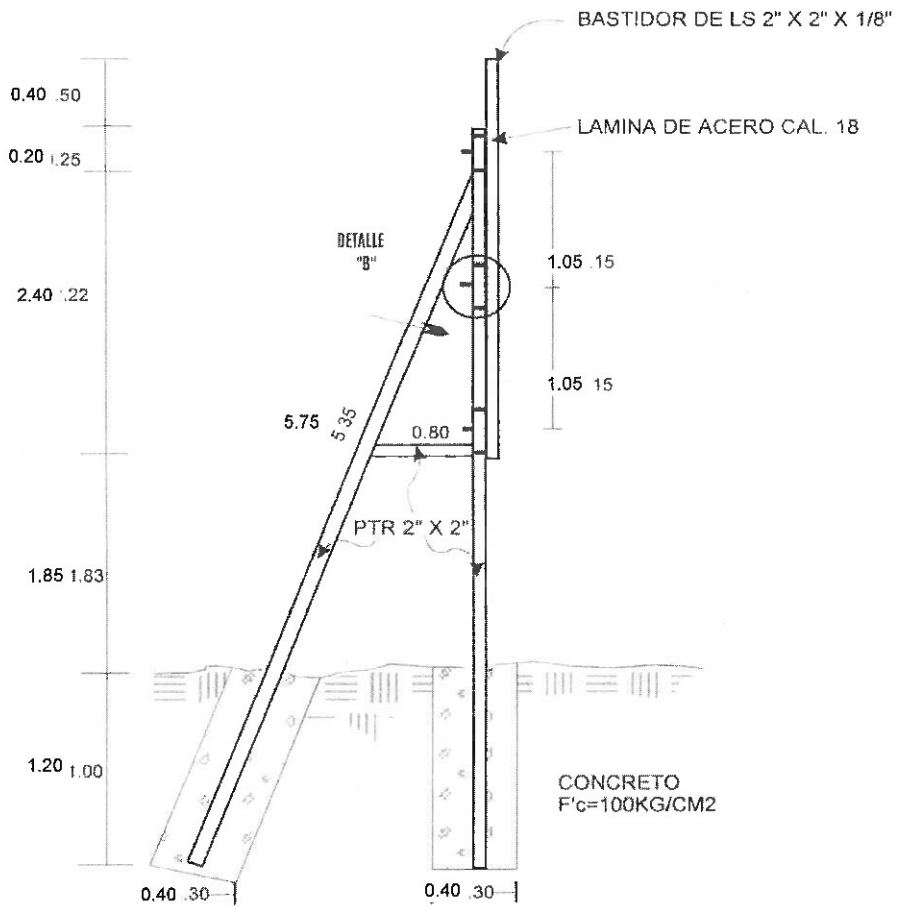
[Handwritten signature]

ANEXO ESPECIFICACIÓN PARTICULAR EP-706

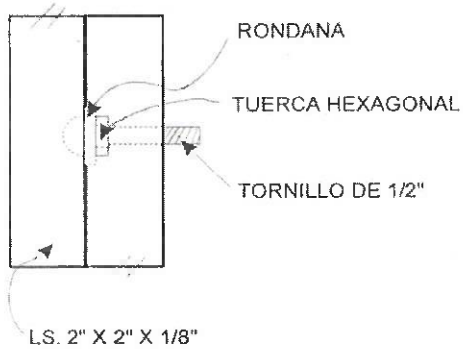
LETREROS INFORMATIVOS DE OBRA

HOJA No. 2 DE 2

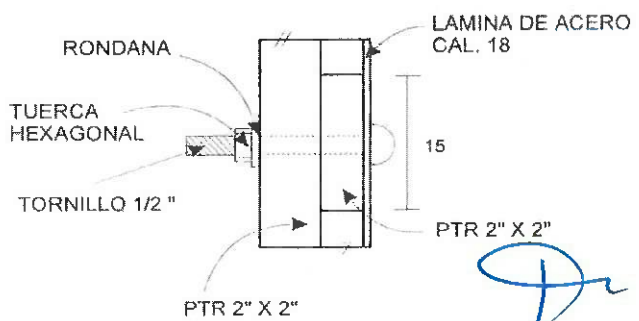
CORTE A - A'



DETALLE "A"



DETALLE "B"



LICITACIÓN No. SCOP-LPN-038-2022

OBRA: Pavimentación con carpeta asfáltica de la Calle Aldama - Bugambillas de la C. Paseo Zaragoza a C. 20 de Noviembre, Pedro Meoqui, Meoqui, Chihuahua.

ESPECIFICACIÓN PARTICULAR (EP-711)

PROTECCIÓN DEL AMBIENTE Y LOS ENTORNOS NATURALES DE ZONAS, MONUMENTOS, VESTIGIOS ARQUEOLÓGICOS Y ARTÍSTICOS.

Con la finalidad de preservar el ambiente y dar cumplimiento a la legislación existente en materia ambiental, así como evitar la instauración de procedimientos administrativos y multas, el contratista deberá dar cabal cumplimiento a las medidas que se señalan a continuación, siendo esta lista meramente enunciativa no limitativa, quedando obligado a cumplir y hacer cumplir a sus empleados y dependientes todas y cada una de las normas vigentes y existentes en materia ecológica:

TRÁMITES EN MATERIA AMBIENTAL

- 1) Previo al inicio de los trabajos el contratista deberá contratar a un especialista en materia ambiental con la finalidad de dar cumplimiento a la presente especificación, debiendo entregar informes mensuales al residente de obra, los cuales deberán ser aprobados por la Oficina de Impacto Ambiental de la Secretaría. En el informe se detallará el cumplimiento mediante comprobantes, fotografías y toda evidencia suficiente que demuestre dicho cumplimiento.
Así mismo, el especialista ambiental será el encargado de atender las visitas de supervisión a la obra por parte de la Oficina de Impacto Ambiental de la SCOP.
- 2) Previo al inicio de los trabajos el contratista deberá obtener ante la autoridad ambiental el permiso respectivo para los bancos de materiales, bancos de desperdicio, plantas de asfalto y/o concreto, así como almacenes temporales, debiendo presentar a la Oficina de Impacto Ambiental copia de la autorización de los mismos. Por tal motivo, deberá realizar los trámites con anticipación suficiente ya que no se autorizará el uso de los bancos sin la autorización mencionada. En caso de realizar la compra del material necesario para la construcción de la obra, deberá presentar copia de la autorización en materia ambiental.
- 3) El contratista deberá considerar los costos de los trámites arriba citados, así como el cumplimiento de las medidas de mitigación propuestas en dichos resolutivos, ya que deberá presentar copia de dicho cumplimiento a la Oficina de Impacto Ambiental.
- 4) Para el abandono del sitio de los bancos de materiales empleados en la construcción de la obra, se deberá contar con el Visto Bueno de la Oficina de Impacto Ambiental quien determinará si el banco de materiales cumple con los requisitos para su aceptación, para lo cual deberá llevar a cabo las acciones necesarias para que se propicie la regeneración del suelo, deberá suavizar las pendientes mediante maquinaria y distribuir el material orgánico, previamente separado, deberá realizar limpieza general de residuos peligrosos y no peligrosos, entre otros.
- 5) Los daños y perjuicios ocasionados por realizar trabajos de desmonte ejecutados indebidamente, dentro o fuera del derecho de vía, serán responsabilidad del contratista. Para ello, se obligará al contratista a presentar el estudio ambiental correspondiente o el estudio de afectación en el cual se detallen las medidas de mitigación propuestas para resarcir el impacto, y se vigilará el cumplimiento por la Oficina de Impacto Ambiental.

SECRETARÍA DE COMUNICACIONES Y OBRAS PÚBLICAS

LICITACIÓN No. SCOP-LPN-038-2022

OBRA: Pavimentación con carpeta asfáltica de la Calle Aldama - Bugambillas de la C. Paseo Zaragoza a C. 20 de Noviembre, Pedro Meoqui, Meoqui, Chihuahua.

- 6) Suspender de inmediato las obras o la explotación de bancos de materiales, en caso de que se descubran vestigios arqueológicos, históricos o artísticos, dando aviso a esta Secretaría quien determinará el procedimiento a seguir.
- 7) El contratista debe obtener su registro vigente ante la SEMARNAT como empresa generadora de residuos peligrosos, y deberá presentar copia del registro con su código respectivo. Asimismo, deberá contratar a una empresa especializada para la recolección y transporte de residuos peligrosos.

MANEJO DE RESIDUOS SÓLIDOS NO PELIGROSOS

- 8) Queda estrictamente prohibida la disposición y/o quema a cielo abierto de cualquier clase de residuos generados en actividades de las diferentes etapas del proyecto.
- 9) Queda estrictamente prohibido el uso de agroquímicos para las actividades de desmonte y/o deshierbe de la zona del proyecto.
- 10) Durante las diferentes actividades del proyecto, se deberán utilizar contenedores provistos con tapa y rotulados para la disposición de los residuos sólidos domésticos generados por el personal que labora en la obra, y distribuirlos estratégicamente en las áreas de generación. Los residuos sólidos colectados de esta forma deberán confinarse en el basurero municipal o relleno sanitario correspondiente, debiendo presentar en los informes mensuales comprobante de la disposición.
- 11) El contratista deberá realizar periódicamente limpieza a lo largo de la obra a fin de recolectar los residuos domésticos generados por los trabajadores, ya que a pesar de contar con contenedores se desechan sobre la obra.
- 12) Se deberán instalar sanitarios portátiles para uso obligatorio del personal, quedando prohibido que se descarguen sus aguas residuales al subsuelo, sin el tratamiento previo. Se deberá instalar un sanitario por cada 15 trabajadores. Deberá presentar en los informes mensuales el contrato con la compañía encargada, así como comprobante del mantenimiento.
- 13) El material sobrante de la obra de construcción deberá ser transportado fuera del área de trabajo periódicamente, debiendo presentar comprobante del sitio donde fue dispuesto.
- 14) Queda prohibido disponer sobre los cauces cualquier tipo de residuo, tampoco se podrá verter o descargar materiales, sustancias o residuos contaminantes o tóxicos.
- 15) Los residuos sólidos urbanos y de manejo especial, generados en la obra, deberán ser manejados con apego a lo dispuesto en la Ley para la Prevención y Gestión Integral de los Residuos del Estado de Chihuahua y su reglamento.

MANEJO DE RESIDUOS SÓLIDOS PELIGROSOS

- 16) Los residuos peligrosos, generados en la obra, deben ser manejados, almacenados y dispuestos con apego a lo dispuesto en el Reglamento de la Ley General para la Prevención y Gestión Integral de los Residuos, en materia de Residuos Peligrosos y demás disposiciones legales relativas y aplicables.
- 17) Los residuos como aceites usados, sus recipientes contenedores, estopas impregnadas de grasas y envases de combustibles y lubricantes, baterías, filtros, entre otros, se catalogan como residuos peligrosos de acuerdo a la NOM-052-SEMARNAT-2005. Para lo cual deberá instalar una caseta para la disposición de los

LICITACIÓN No. SCOP-LPN-038-2022

OBRA: Pavimentación con carpeta asfáltica de la Calle Aldama - Bugambilias de la C. Paseo Zaragoza a C. 20 de Noviembre, Pedro Meoqui, Meoqui, Chihuahua.

residuos peligrosos de acuerdo a la normatividad, sobre una capa de concreto, techado, con cerco, debidamente etiquetada y contar con extintor tipo ABC, tal como se aprecia en la Figura No. 1.

Ejemplo del diseño y características del área de almacenamiento temporal de combustibles, lubricantes y residuos peligrosos.

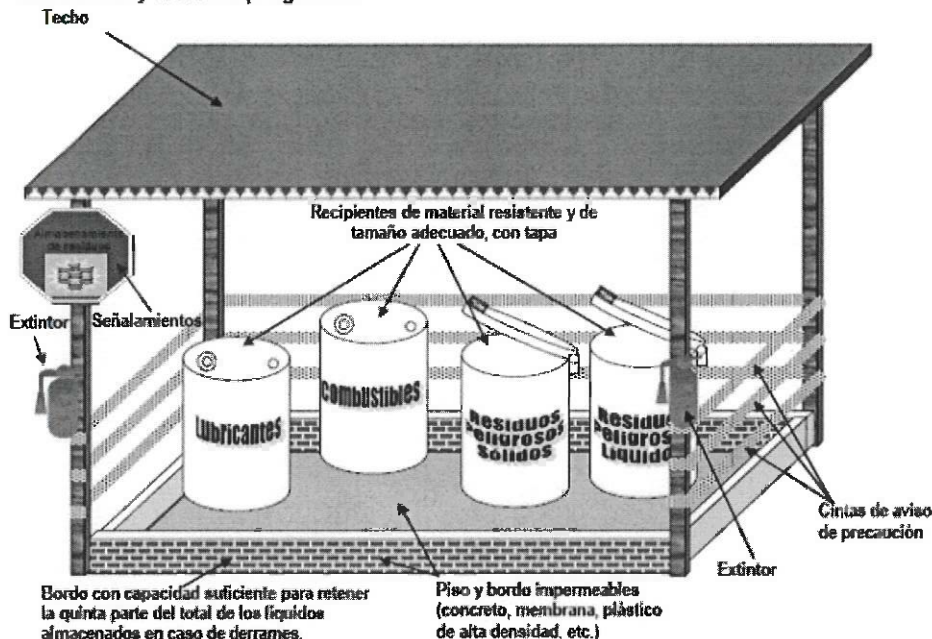


Figura 1. Prototipo de caseta para residuos peligrosos

- 18) Se instrumentarán las medidas de seguridad que sean necesarias, para evitar la contaminación provocada por derrames accidentales de grasa, y aceites provenientes de las máquinas, que se utilicen durante los trabajos inherentes al proyecto. Para lo cual deberá presentar un plan de contingencias y restauración en caso de algún accidente.
- 19) En las zonas de reparación de maquinaria y vehículos, el suelo deberá tener una cubierta de material absorbente que puede ser aserrín o hule, mismo que deberá levantarse para disponerlo de igual forma que se hizo con los materiales de mantenimiento.
- 20) Los suministros de combustible a la maquinaria y equipo se realizarán utilizando autotanques que tengan dispositivos para prevenir derrames, con el objeto de prevenir la contaminación del suelo y el agua debido a derrames de hidrocarburos.
- 21) Se deberá presentar en los informes mensuales copia del comprobante de la disposición final de los residuos peligrosos generados durante la construcción de dicha obra.

CAPACITACIÓN EN MATERIA AMBIENTAL

- 22) El contratista deberá capacitar en materia ambiental al personal que laborará en las diferentes etapas de la obra, haciéndoles saber las restricciones del proyecto, el cuidado y protección a la flora y fauna, así como las sanciones a las que se sujetarán si se incumple con la normatividad ambiental.

SECRETARÍA DE COMUNICACIONES Y OBRAS PÚBLICAS

LICITACIÓN No. SCOP-LPN-038-2022

OBRA: Pavimentación con carpeta asfáltica de la Calle Aldama - Bugambillas de la C. Paseo Zaragoza a C. 20 de Noviembre, Pedro Meoqui, Meoqui, Chihuahua.

- 23) Queda prohibido la captura, colecta, destrucción, comercialización y el tráfico de especies de flora y fauna silvestre listados o no en la Norma Oficial Mexicana, NOM-059-SEMARNAT-2010, referente a la protección ambiental - especies nativas de México de flora y fauna silvestres - categorías de riesgo y especificaciones para su inclusión, exclusión o cambio - lista de especies en riesgo. El incumplimiento de la señalada norma, será sancionado conforme a lo dispuesto en la Ley Federal de Responsabilidad Ambiental, así como al Código Penal Federal, además de todos y cada uno de los ordenamientos jurídicos vigentes y aplicables en la materia.
- 24) Se deberá realizar un Reglamento interno en materia ambiental y deberá presentarse a la Oficina de Estudios de Impacto Ambiental para su aprobación.
- 25) Deberá presentar en el informe constancia de la capacitación realizada al personal, para lo cual deberá presentar nombre y cargo del personal que asistió a la plática.

CONSIDERACIONES GENERALES

- 26) No se podrá realizar la instalación de campamentos en la zona del proyecto, para lo cual se deberá hacer uso de la infraestructura instalada en la región.
- 27) Los camiones en el transporte de materiales, deberán llevar lona, para evitar la generación de polvos. En caso de existir desperdicio de materiales, estos deberán ser retirados del área para cumplir con lo dispuesto por la SEMARNAT, de no dejar materiales de desperdicio a las orillas del camino.
- 28) Con el fin de cumplir con la Norma Oficial Mexicana, NOM-041-SEMARNAT-2006 y la NOM-045-SEMARNAT-2006, se deberá realizar el mantenimiento preventivo de la maquinaria de manera periódica, presentando copia de dicho mantenimiento en los informes mensuales.
- 29) Respetar, durante la ejecución de las diferentes etapas del proyecto, los límites máximos permisibles establecidos en la Norma Oficial Mexicana NOM-080-SEMARNAT-1994, para lo cual deberá instalar en la maquinaria silenciadores. Los operadores de la maquinaria deberán contar con equipo de protección contra el ruido.
- 30) Así mismo, en materia de ruido deberá cumplir con lo establecido en los artículos 150, 151, 152, 153 y 154 de la Ley de Equilibrio Ecológico y Protección al Ambiente del Estado de Chihuahua.
- 31) Debe llevar a cabo las actividades que sean necesarias para controlar la descarga de aguas residuales al sistema de alcantarillado, con estricto apego al cumplimiento de los artículos 140, 141, 142, 143 y 144 de la Ley de Equilibrio Ecológico y Protección al Ambiente del Estado de Chihuahua.
- 32) La fuente de obtención del agua debe tener un uso limitado y racional, y por ningún motivo se deben realizar actividades que afecten el curso y la calidad del agua de los ríos y /o arroyos cercanos, por lo que se deben comprometer a llevar a cabo todas las medidas necesarias para su conservación, lo anterior con fundamento en el artículo 146 de la Ley de Equilibrio Ecológico y Protección al Ambiente del Estado de Chihuahua.
- 33) Para obtener el agua requerida para la construcción de la obra, deberá asegurarse que la compra o adquisición del volumen de agua tratada o sin potabilizar, para el abastecimiento del proyecto y control de emisiones de polvo, tenga la procedencia legal, para lo cual deberá presentar comprobante de donde se obtuvo en el informe mensual multicitado.
- 34) Queda prohibido modificar y/o desviar los drenajes pluviales naturales presentes en la zona de proyecto.

SECRETARÍA DE COMUNICACIONES Y OBRAS PÚBLICAS

LICITACIÓN No. SCOP-LPN-038-2022

OBRA: Pavimentación con carpeta asfáltica de la Calle Aldama - Bugambillas de la C. Paseo Zaragoza a C. 20 de Noviembre, Pedro Meoqui, Meoqui, Chihuahua.

- 35) Cuando las condiciones lo permitan, se deberá regar los caminos de acceso con agua no potable a fin de evitar la dispersión de polvos.
- 36) Los fragmentos de roca derivados del uso de explosivos (cuando sea el caso) o de cortes, no deberán depositarse sobre cauces de agua ni al lado del camino, deberá enviarse a un banco de desperdicio previamente autorizado por la autoridad.
- 37) Una vez concluidas las obras, deberá realizarse una campaña de limpieza en todo el perímetro de los predios, así como en las áreas ocupadas por las obras de apoyo en caso de ser utilizadas, a fin de evitar cualquier tipo de contaminación que pueda ser generada por la realización de dichas obras.
- 38) Al término de los trabajos se deberá realizar una visita en conjunto con los residentes de la obra y personal de la Oficina de Impacto Ambiental, a fin de determinar pendientes de realizar en cuestión ambiental y solventarlos previo al abandono del sitio y a la estimación de finiquito.

MEDIDAS DE SEGURIDAD

- 39) Instalar los señalamientos necesarios que instruyan a los trabajadores sobre las normas y procedimientos de seguridad dentro de la obra. Se proporcionará equipo de protección adecuado al personal para el manejo y utilización de los materiales peligrosos.
- 40) Para prevenir accidentes se recomienda que los trabajadores utilicen equipo de protección personal (cascos, chalecos, tapabocas, gafas, guantes, botas, etc.), acorde con las actividades que desarrollen, los cuales serán de carácter obligatorio. Asimismo, se deberá proveer un botiquín para el uso de los trabajadores.
- 41) Los almacenes, plantas trituradoras y patios de maquinaria deberán contar con extinguidores de tipo ABC, y se deberá capacitar al personal que labora en la obra en el uso y manejo de extintores de fuego, hidrantes y situaciones de emergencia en apego a las disposiciones de la autoridad competente.

El Contratista será responsable de pago de multas, sanciones, recargos, derechos, reparaciones, de la responsabilidad civil, y de los daños y perjuicios que cause a la SCOP o a terceras personas, con motivo de la ejecución de las obras por no ajustarse a lo estipulado en el Contrato y/o por inobservancia en el cumplimiento de lo establecido por la Constitución Política Mexicana en su artículo 4º, Ley General del Equilibrio Ecológico y la Protección al Ambiente y su reglamento, la Ley de Desarrollo Forestal Sustentable, las Normas Oficiales Mexicanas en Materia Ambiental, la Ley Ecológica del Estado de Chihuahua y su Reglamento, la Ley Federal de Responsabilidad Ambiental, Ley Federal de Monumentos y Zonas Arqueológicas Artísticas e Históricas, así como lo establecido en las condicionantes establecidas en los resolutivos en materia ambiental para la obra específica de que se trate.

El Contratista deberá considerar en sus análisis de indirectos los costos que se generen por lo anteriormente descrito en materia ambiental.

La Fianza presentada por la compañía constructora, para asegurar el cumplimiento de esta especificación se podrá hacer válida durante y después de la construcción, si la compañía no cumple con las observaciones realizadas en las visitas ambientales.



LICITACIÓN No. SCOP-LPN-038-2022

OBRA: Pavimentación con carpeta asfáltica de la Calle Aldama - Bugambilias de la C. Paseo Zaragoza a C. 20 de Noviembre, Pedro Meoqui, Meoqui, Chihuahua.

ESPECIFICACIÓN PARTICULAR (EP-712)

DISPOSITIVOS DE PROTECCIÓN DURANTE LA EJECUCIÓN DE LAS OBRAS.

EJECUCIÓN. Durante la ejecución de las obras objeto del Concurso y hasta que éstas le sean recibidas, el Contratista estará obligado a sujetarse a las disposiciones de seguridad contenidas en la norma **N-PROY-CAR-10 Proyecto de señalamiento y dispositivos de seguridad en calles y carreteras**, para Infraestructura del transporte (Normativa SICT). La SCOP entregará oportunamente la leyenda de cada una de las señales listadas. **Todas las señales en general, deberán ser Nuevas** y colocarse de acuerdo a lo indicado en el Manual, en la inteligencia de que no se le autorizará la iniciación de ninguna clase de trabajos hasta que haya colocado, a satisfacción de la Secretaría de Comunicaciones y Obras Públicas (SCOP), las señales y dispositivos de protección en la forma y condiciones indicadas en dicho Capítulo.

Para la cimentación de las señales bajas se deberá cumplir con lo señalado en la figura 7 del Anexo 10 de esta Especificación. En el caso de colocación de señales móviles, estas se fijarán mediante costales rellenos de arena con el peso suficiente para que se evite el volteamiento por viento, factor humano u otro motivo, no se utilizarán rocas, escombros o materiales que pudieran ocasionar algún daño mayor en caso de colisión con las señales.

La SCOP señalará al Contratista los símbolos, cifras y letreros que en cada caso deberán contener las señales metálicas conforme a lo establecido en el Manual antes mencionado.

SEÑALES PREVENTIVAS (SP): Deberán cumplir con los requisitos de forma, tamaño, ubicación y color indicados en los Incisos SP-2 a SP-5 del Capítulo I del Manual de referencia y tendrán las siguientes Especificaciones:

Placas cuadradas (con ceja):

- 1) Lámina galvanizada calibre 16.
- 2) Poste: PTR 2" x 2" verde, galvanizado y con la longitud necesaria para cumplir con lo indicado en la figura 1 de los anexos de esta especificación.
- 3) Sujeción: Dos (2) tornillos de (5/16" x 2 1/2"), galvanizados, en el poste.
- 4) Acabado fondo reflejante alta intensidad y símbolos y leyendas en vinil negro.
- 5) Placas de sujeción (clips) calibre 12, unidos mediante punción mecánica.

SEÑALES RESTRICTIVAS (SR): Deberán cumplir con los requisitos de forma, tamaño y color señalados en los incisos SR-2 a SR-5 del Capítulo II del Manual de referencia y tendrán las siguientes Especificaciones:

Placas cuadradas (con ceja):

- 1) Lámina galvanizada calibre 16.
- 2) Poste: PTR 2" x 2" verde, galvanizado y con la longitud necesaria para cumplir con lo indicado en la figura 2 de los anexos de esta especificación.
- 3) Sujeción: Dos (2) tornillos de (5/16" x 2 1/2"), galvanizados, en el poste.
- 4) Acabado fondo reflejante alta intensidad y símbolos y leyendas en vinil negro.
- 5) Placas de sujeción (clips) calibre 12, unidos mediante punción mecánica.

SECRETARÍA DE COMUNICACIONES Y OBRAS PÚBLICAS

LICITACIÓN No. SCOP-LPN-038-2022

OBRA: Pavimentación con carpeta asfáltica de la Calle Aldama - Bugambilias de la C. Paseo Zaragoza a C. 20 de Noviembre, Pedro Meoquí, Meoquí, Chihuahua.

6) Para señales SR de 86 x 117 cm, ver croquis anexo.

SEÑALAMIENTO Y DISPOSITIVOS PARA PROTECCIÓN EN ZONAS DE OBRAS VIALES: Deberán cumplir con los requisitos señalados en el Capítulo VI del Manual de referencia y tendrán las siguientes Especificaciones:

Placas rectangulares:

- 1) Lámina galvanizada calibre 16.
- 2) Poste: PTR 2 1/2" x 2 1/2" verde, galvanizado y con la longitud necesaria para cumplir con lo estipulado en el Capítulo VI del Manual de referencia.
- 3) Sujeción: Tornillos de (5/16" x 3"), galvanizados, en el poste.
- 4) Placas de sujeción (clips) calibre 12, unidos mediante punción mecánica.
- 5) Acabado fondo reflejante alta intensidad y símbolos en vinil.
- 6) Para las señales barreras y ODP-6 (Indicadores de obstáculos), las franjas diagonales serán de color naranja y blanco en reflejante alta intensidad.

NOTA. El contratista de obra deberá incluir el señalamiento nuevo en sus gastos de indirectos. Por lo que no habrá pago en estimaciones por este concepto.



SECRETARÍA DE COMUNICACIONES Y OBRAS PÚBLICAS

LICITACIÓN No. SCOP-LPN-038-2022

OBRA: Pavimentación con carpeta asfáltica de la Calle Aldama - Bugambilias de la C. Paseo Zaragoza a C. 20 de Noviembre, Pedro Meoqui, Meoqui, Chihuahua.

**SEÑALAMIENTO DE PROTECCIÓN DE OBRA CONSIDERADO MÍNIMO PARA
INICIAR LOS TRABAJOS**

(ANEXO A ESPECIFICACION PARTICULAR EP-712)

Cantidad	Clave	Dimensiones	Descripción
3	SPP-1	117 x 117	(1) A 300 m, (2) A 200 m.
4	SIP-7	71 x 239	(3) Principia tramo en reparación, (1) Termina tramo en reparación
4	SRP-6	117 x 117	Velocidad 40 km/hr.
4	DPP	117 x 117	Hombres trabajando.
2	SPP-21	117 x 117	Estrechamiento asimétrico
25	ODP-6	30 x 120	Indicadores de obstáculos soporte móvil.
5	----	60 x 60	Banderola de malla vinílica, color naranja fluorescente.
10	----	90 cm	Conos.
10	----	Pieza	Barrera Fija módulos de 1 m de longitud, piezas naranjas.
10	----	Pieza	Trafitambos con franjas reflejante.
10	----	Pieza	Lámparas de destellos con dos micas de policarbonato para 12 V.
2	----	Pieza	Fechas electrónicas.

NOTA: Todos los elementos metálicos de las señales deberán ser galvanizados por el proceso de inmersión en caliente.

Todo el personal que intervenga en esta obra deberá portar chaleco preventivo de malla vinílica color naranja fluorescente con bandas reflejantes, sin excepción; ya que no se permitirá el acceso a la obra al personal que no cuente con el mismo.

El Contratista deberá considerar el costo de este señalamiento de obra "NUEVO" dentro de sus costos indirectos, ya que será el señalamiento mínimo que se le solicite tener en la obra, debiendo considerar así mismo en su análisis de indirectos, costos de reposición del que se dañe o sea robado para mantener siempre el señalamiento en buenas condiciones.



LICITACIÓN No. SCOP-LPN-038-2022

OBRA: Pavimentación con carpeta asfáltica de la Calle Aldama - Bugambilias de la C. Paseo Zaragoza a C. 20 de Noviembre, Pedro Meoqui, Meoqui, Chihuahua.

ESPECIFICACIÓN PARTICULAR (EP-713)

RESTRICCIONES PARA EL USO DEL AGUA.

Congruente con las restricciones en el uso del agua debido a la escasez del vital líquido en el Estado de Chihuahua y basados en el Reglamento de Construcciones para el Municipio donde se construirá la obra, se hace del conocimiento del Contratista que todos los procesos de obras quedarán restringidos para el uso de agua, debiendo abstenerse de utilizar agua de la red de los sistemas de agua potable; señalándose la obligación de la utilización de agua recuperada o tratada, debiéndose emplear depósitos mediante los cuales se controle el uso para los procesos constructivos. También el contratista deberá presentar todos los trámites y permisos que deban llevarse a cabo para la utilización del agua, debiendo presentar la autorización o conformidad que corresponda ante la SCOP de él o los propietarios de donde se obtuvo dicho recurso.

Asimismo, para evitar la contaminación del agua, se deberá:

- Vigilar que no existan vertimientos de sustancias tóxicas o desechos de obra en ríos, arroyos o canales de riego. Evitar filtraciones de contaminantes a los mantos freáticos. Se deberán colocar los materiales de desecho lejos de las corrientes superficiales y cubrirlos.
- No disponer las aguas residuales en cuerpos de agua o directamente al suelo. Se deberán instalar sanitarios portátiles para uso obligatorio del personal, incluyendo el tratamiento de aguas residuales y eliminación de químicos. Se sugiere instalar uno por cada 25 trabajadores.



CHIHUAHUA
GOBIERNO DEL ESTADO

Gobierno del Estado de Chihuahua

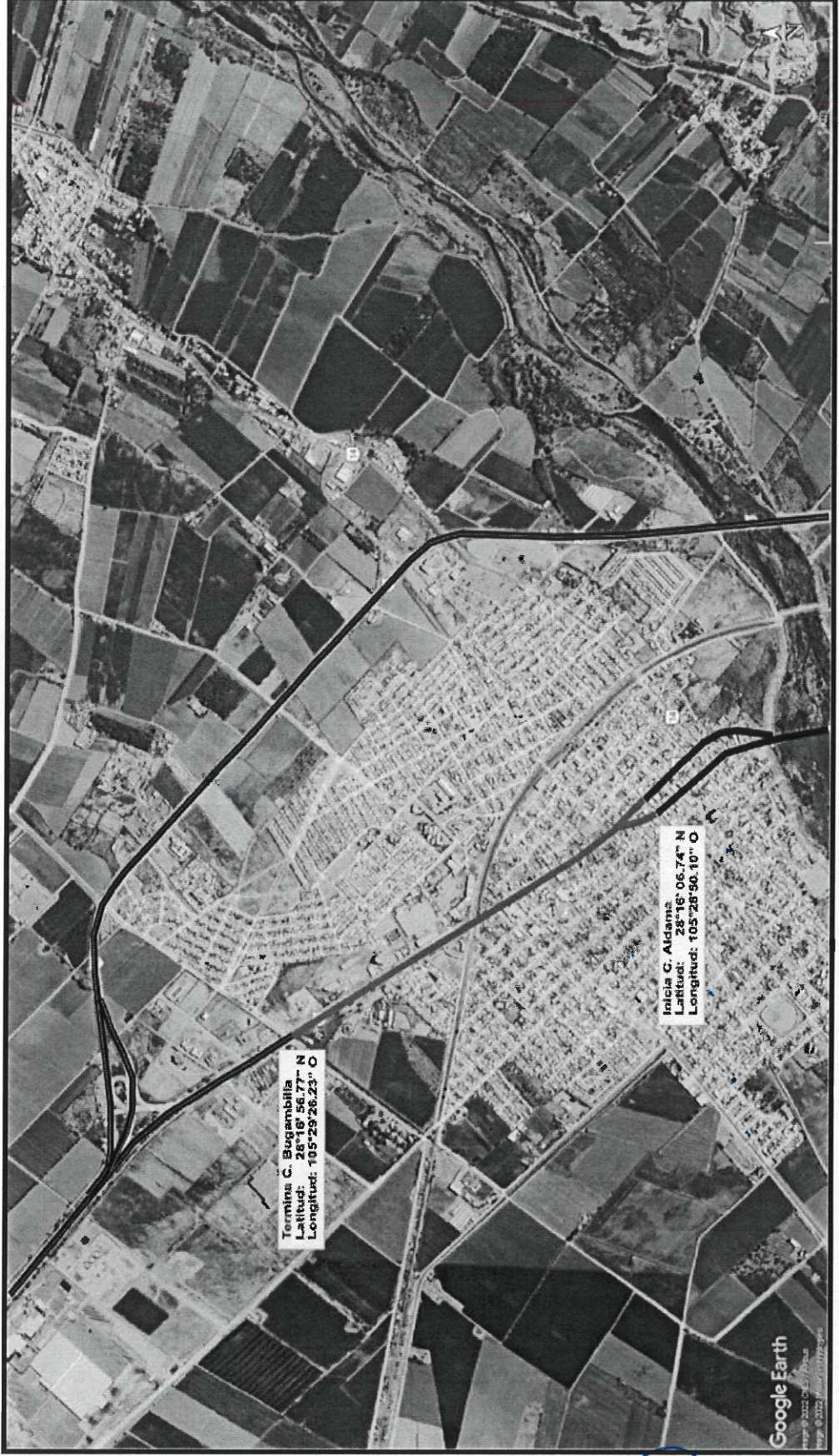
Secretaría de Comunicaciones y Obras Públicas



Ficha Técnica de Obra

PAVIMENTACIÓN CON CARPETA ASFÁLTICA DE LA CALLE ALDAMA-BUGAMBILIAS DE LA C. PASEO ZARAGOZA A C. 20 DE NOVIEMBRE, PEDRO MEOQUI, MEOQUI, CHIHUAHUA.

Croquis de Localización



[Handwritten signature]



CHIHUAHUA
GOBIERNO DEL ESTADO

Gobierno del Estado de Chihuahua

Secretaría de Comunicaciones y Obras Públicas

Ficha Técnica de Obra



CHIHUAHUA
GOBIERNO DEL ESTADO
Juntos sí podemos

**PAVIMENTACIÓN CON CARPETA ASFÁLTICA DE LA CALLE ALDAMA-BUGAMBILIAS DE LA C. PASEO ZARAGOZA
A C. 20 DE NOVIEMBRE, PEDRO MEOQUI, MEOQUI, CHIHUAHUA.**

Sección Tipo Calle Aldama

