

RELACIÓN DE ESPECIFICACIONES PARTICULARES RELATIVAS A ESTE CONCURSO

3.01.01 TERRACERIAS (EP-714)

<u>EP-130</u>	ANÁLISIS DETALLADOS DE PRECIOS UNITARIOS DE ACARREOS DE MATERIALES PARA TERRACERÍAS Y PAVIMENTOS.	(1 HOJA)
<u>EP-117</u>	CONFORMACIÓN Y AFINAMIENTO PARA DAR EL ACABADO SUPERFICIAL	(1 HOJA)

N-CTR-CAR-1-04 PAVIMENTOS (EP-714)

<u>EP-137</u>	REGALÍAS, PERMISOS DE EXPLOTACIÓN DE LOS BANCOS Y DE DEPÓSITOS.	(1 HOJA)
<u>EP-451</u>	EMULSIÓN ASFÁLTICA PARA RIEGO DE LIGA.	(4 HOJAS)

3.01.03 PAVIMENTOS (EP-714)

<u>EP-463</u>	SELLADOR DE GRIETAS AISLADAS EN CARPETAS ASFALTICAS.	(3 HOJAS)
<u>EP-455</u>	MATERIALES ASFÁLTICOS TIPO PG.	(2 HOJAS)
<u>EP-306</u>	SUMINISTRO Y COLOCACIÓN DE MEMBRANA GEOTEXTIL EN PAVIMENTOS DE CARPETA ASFÁLTICA.	(3 HOJAS)
<u>EP-439</u>	CARPETA DE CONCRETO CON MATERIAL PROCEDENTE DEL BANCO QUE ELIJA EL CONTRATISTA.	(9 HOJAS+ 1 ANEXO)
<u>EP-443a</u>	CARPETA ASFÁLTICA DE 1/2" DE TAMAÑO MÁXIMO, POR UNIDAD DE OBRA TERMINADA, QUE SE UTILICE PARA RENIVELACIONES, COMPACTADA AL NOVENTA Y CINCO POR CIENTO (95%), CON MATERIAL PROVENIENTE DEL BANCO QUE ELIJA EL CONTRATISTA.	(2 HOJAS)
<u>EP-443b</u>	CARPETA ASFÁLTICA DE 3/4" DE TAMAÑO MÁXIMO, POR UNIDAD DE OBRA TERMINADA, QUE SE UTILICE PARA BACHEO, COMPACTADA AL NOVENTA Y CINCO POR CIENTO (95%), CON MATERIAL PROVENIENTE DEL BANCO QUE ELIJA EL CONTRATISTA	(3 HOJAS)
<u>EP-446</u>	PROCEDIMIENTO DE REBAJE DE LA SUPERFICIE DE LA CARPETA ACTUAL MEDIANTE FRESADO CON PERFILADORA DE PAVIMENTO.	(2 HOJAS)

N-CTR-CAR-1-07 SEÑALAMIENTO Y DISPOSITIVOS DE SEGURIDAD (EP-714)

<u>EP-232</u>	MARCAS CON PINTURA SOBRE PAVIMENTO.	(2 HOJAS)
---------------	-------------------------------------	-----------

ESPECIFICACIONES ESPECIALES

<u>EP-700</u>	OBLIGACIÓN DE PRESENTAR DETALLADOS Y COMPLETOS LOS ANÁLISIS DE PRECIOS UNITARIOS.	(1 HOJA)
<u>EP-704</u>	DESVIACIONES, CAMINOS DE ACCESO Y DISPOSITIVOS DE PROTECCIÓN.	(1 HOJA)
<u>EP-706</u>	LETREROS INFORMATIVOS DE LA OBRA.	(1 HOJA+2 ANEXOS)
<u>EP-706a</u>	LETRERO INFORMATIVO ADICIONAL DE LA OBRA.	(1 HOJA+1 ANEXO)
<u>EP-711</u>	PROTECCIÓN DEL AMBIENTE Y LOS ENTORNOS NATURALES DE ZONAS, MONUMENTOS Y VESTIGIOS ARQUEOLÓGICOS Y ARTÍSTICOS.	(6 HOJAS)
<u>EP-712</u>	DISPOSITIVOS DE PROTECCIÓN DURANTE LA EJECUCIÓN DE LAS OBRAS.	(2 HOJA+ 3 ANEXOS)
<u>EP-713</u>	RESTRICCIONES PARA EL USO DEL AGUA.	(1 HOJA)





Chihuahua
GOBIERNO DEL ESTADO

SECRETARIA DE COMUNICACIONES Y OBRAS PUBLICAS

CONCURSO: SCOP-LPN-012-2022

OBRA: Mantenimiento Mayor de Carreteras de cuota del Fideicomiso 80672: Rehabilitación de Pavimento de la carretera: Sueco - Villa Ahumada del Km 152+000 al Km 239+000 por medio de fresados de la superficie de pavimento y carpetas asfálticas en tramos, aislados

EP-714

CONTROL DE CALIDAD DE MATERIALES Y SUPERVISIÓN DE CONSTRUCCIÓN POR PARTE DE LAS COMPAÑÍAS CONSTRUCTORAS EN CONTRATOS DE OBRA PÚBLICA DEL ESTADO DE CHIHUAHUA. **(3 HOJAS)**



ESPECIFICACIÓN PARTICULAR (EP-130)

ANÁLISIS DETALLADOS DE PRECIOS UNITARIOS DE ACARREOS DE MATERIALES PARA TERRACERÍAS Y PAVIMENTOS.

En la elaboración de sus análisis detallados de precios unitarios para acarreos de materiales para terracerías y pavimentos, el Contratista participante deberá tomar en consideración como base obligatoria las tarifas que para estos servicios establece el acuerdo respectivo publicado en el Periódico Oficial del Estado. Las tarifas referenciales actualmente vigentes corresponden a las publicadas en el Periódico Oficial del Estado el día 15 de Diciembre del 2018.

Siendo las siguientes:

- 1. Acarreos de materiales transitando sobre pavimento.
 - Primer Kilómetro \$ 10.86 /m3
 - Kilómetros subsecuentes del Km. 2 al Km. 20 \$ 5.36 /m3-km
 - Kilómetros subsecuentes del Km. 21 en adelante \$ 4.63 /m3-km
- 2. Acarreos de materiales transitando sobre revestimiento, terracería y brecha.
 - Primer Kilómetro \$ 12.45 /m3
 - Kilómetros subsecuentes del Km. 2 al Km. 20 \$ 6.51 /m3-km
 - Kilómetros subsecuentes del Km. 21 en adelante \$ 5.36 /m3-km

Además deberá tomar en consideración lo siguiente:

- a) Que para los acarreos de materiales procedentes de los bancos de préstamo para terracerías fijados en el proyecto, ordenados por la SCOP y/o los que elija el Contratista, así como para los bancos de agua, deberán considerarse para fines de cotización, que estos acarreos se cubrirán para el primer kilómetro y kilómetros subsecuentes, de la combinación de cada una de las modalidades que el proponente fije de acuerdo a los puntos 1 y 2 mencionados anteriormente.
- b) Que para los acarreos de materiales procedentes de los bancos de préstamo para pavimentos fijados en el proyecto, ordenados por la SCOP y/o los que elija el Contratista, así como para los bancos de agua, deberán considerarse para fines de cotización, que estos acarreos se cubrirán para el metro cúbico - kilómetro, es decir, el costo unitario del análisis correspondiente para el primer kilómetro y kilómetros subsecuentes, de la combinación de cada una de las modalidades que el proponente fije de acuerdo a los puntos 1 y 2 mencionados anteriormente.
- c) Que para los acarreos de los concretos asfálticos procedentes de las plantas asfálticas, deberán considerarse para fines de cotización, que estos acarreos se cubrirán para el metro cúbico - kilómetro, es decir, el costo unitario del análisis correspondiente para el primer kilómetro y kilómetros subsecuentes, de la combinación de cada una de las modalidades que el proponente fije de acuerdo a los puntos 1 y 2.

Los precios considerados en base a las tarifas sólo serán modificados en base a la variación que presenten los mismos y que sean autorizados mediante acuerdo publicado en el Periódico Oficial del Estado.



Chihuahua
GOBIERNO DEL ESTADO

SECRETARIA DE COMUNICACIONES Y OBRAS PUBLICAS

CONCURSO: SCOP-LPN-012-2022

OBRA: Mantenimiento Mayor de Carreteras de cuota del Fideicomiso 80672: Rehabilitación de Pavimento de la carretera: Sueco - Villa Ahumada del Km 152+000 al Km 239+000 por medio de fresados de la superficie de pavimento y carpetas asfálticas en tramos, aislados

ESPECIFICACIÓN PARTICULAR (EP-137)

REGALÍAS, PERMISOS DE EXPLOTACIÓN DE LOS BANCOS Y DE DEPÓSITOS.

Al formular la proposición, el Contratista tomará en cuenta, que para los bancos de materiales necesarios para la construcción de las terracerías y pavimentos, ya sean los señalados en el proyecto, o los que en su caso proponga el contratista para sustituir o complementar los indicados por la Secretaría, así como los bancos de depósitos que le sean fijados para los materiales de desperdicio, deberá considerar, para cada banco en particular, en el análisis de precio unitario correspondiente, todos los arreglos requeridos para su adquisición y cubrir las regalías, cargos, indemnizaciones y demás gravámenes necesarios para su explotación o utilización, presentando ante la SCOP la autorización o conformidad que corresponda de él o los propietarios de los predios que se vayan a utilizar para este objeto; igualmente, en el análisis de precio unitario correspondiente, para cada banco en particular, deberá considerar el estudio técnico justificativo de Cambio de Uso de Suelo ante la SEMARNAT y, el estudio de impacto ambiental ante la SEMARNAT y/o la Dirección de Ecología del Estado de Chihuahua y cumplir con las condicionantes emitidas, siendo responsabilidad del contratista todas las multas o sanciones que se generen por el incumplimiento de la Normatividad Ambiental. Ninguna de las diferencias que pudiera resultar entre el costo real que le signifique al contratista el aprovechamiento de los bancos de materiales y de depósitos y el considerado en los análisis, justificará reclamación alguna en relación con los precios unitarios contenidos en la proposición.

Además, deberá incluir en la elaboración de los precios unitarios correspondientes, la construcción de los caminos de acceso a los bancos de materiales y de depósito de desperdicios, ya sean los propuestos por la SCOP y/o los propuestos por el contratista.



Chihuahua
GOBIERNO DEL ESTADO

SECRETARIA DE COMUNICACIONES Y OBRAS PUBLICAS

CONCURSO: SCOP-LPN-012-2022

OBRA: Mantenimiento Mayor de Carreteras de cuota del Fideicomiso 80672: Rehabilitación de Pavimento de la carretera: Sueco - Villa Ahumada del Km 152+000 al Km 239+000 por medio de fresados de la superficie de pavimento y carpetas asfálticas en tramos, aislados

ESPECIFICACIÓN PARTICULAR (EP-117)

CONFORMACIÓN Y AFINAMIENTO PARA DAR EL ACABADO SUPERFICIAL EN ZONAS LATERALES, POR UNIDAD DE OBRA TERMINADA.

EJECUCIÓN. Posterior al desmante y para dar un acabado superficial adecuado, se procederá a la operación de conformación y afinamiento de la superficie. Esta operación incluye los movimientos de tierra necesarios ejecutando cortes o terraplenes en espesores no mayores de 15 cm. con respecto a la superficie actual, con el objeto de obtener una superficie afinada en toda el área ordenada por la Residencia, dentro del derecho de vía o laterales o zonas que se indiquen por la Residencia.

MEDICIÓN. Las operaciones de conformación y afinamiento del material de la superficie, se medirán tomando como base el área conformada y afinada debidamente a juicio de la SCOP.

BASE DE PAGO. Las operaciones de conformación y afinamiento para dar el acabado superficial, se pagarán al precio fijado en el Contrato para la hectárea de superficie conformada y afinada. Este precio unitario incluye los movimientos de tierra necesarios en cortes y terraplenes, así como las compensaciones transversales y longitudinales que se requieran para dar el acabado superficial, eliminando rocas que impidan un correcto afinamiento no debiendo quedar protuberancias u oquedades en la superficie.



SECRETARIA DE COMUNICACIONES Y OBRAS PUBLICAS

CONCURSO: SCOP-LPN-012-2022

OBRA: Mantenimiento Mayor de Carreteras de cuota del Fideicomiso 80672: Rehabilitación de Pavimento de la carretera: Sueco - Villa Ahumada del Km 152+000 al Km 239+000 por medio de fresados de la superficie de pavimento y carpetas asfálticas en tramos, aislados

ESPECIFICACIÓN PARTICULAR (EP-451)

EMULSIÓN ASFÁLTICA PARA RIEGO DE LIGA.

La emulsión que se utilice deberá ser del tipo ECR-65 y cumplir con los siguientes requisitos de calidad.

Características.

Contenido de cemento asfáltico en peso.	65 % mínimo.
Viscosidad Saybolt Furol a 50°C	mínimo 40 segundos.
Asentamiento en 5 días (diferencia)	5% Máximo.
Prueba del tamiz retenido en Malla No. 20	0.1 % máximo.
Pasa malla 20 retiene 60	0.25 % máximo.
Carga de la partícula.	(+) positiva.
Índice de ruptura.	< 100 %.

Pruebas en el residuo de destilación.

Penetración, a 25°C, 100 grs y 5 seg.	40 - 100 décimas de mm.
Solubilidad.	97.5 % mínimo.
Ductilidad a 25°C	40 cm mínimo.

El Contratista proporcionará la hoja técnica y muestras de la emulsión por utilizar para su revisión y aprobación previa. El Contratista tomará en consideración las características de los materiales pétreos, condiciones climáticas, procedimiento constructivo y de manejo en general, asegurándose de que los productos asfálticos que utilice tengan la calidad requerida en el proyecto, solicitando a los proveedores que se cumpla con esta calidad y que tenga la estabilidad suficiente para permanecer almacenado sin alteración alguna, que los resultados de los trabajos que efectúe sean los adecuados con respecto a la función y objetivo de los riegos respectivos, ya sea de liga para riegos de sello o carpeta de concreto asfáltico.

Con el propósito de evitar la alteración de las propiedades de los materiales asfálticos antes de su utilización en obra, ha de tenerse cuidado en su transporte y almacenamiento, atendiendo los siguientes aspectos:

TRANSPORTE. Los materiales asfálticos se transportarán desde el lugar de adquisición hasta el de almacenamiento, utilizando pipas o carro-tanques que cuenten con los equipos que permitan calentar el producto cuando así lo requiera. Los tanques serán herméticos y tendrán tapas adecuadas para evitar fugas y contaminaciones. El transporte se hará observando las normas oficiales Mexicanas aplicables, sujetándose en lo que corresponda a las leyes y reglamentos de protección ecológica vigentes. Antes de cargar el material asfáltico, los tanques han de ser limpiados cuidadosamente, eliminando residuos de productos transportados anteriormente, grasas, polvo o cualquier otra sustancia diferente que pudiera contaminar el producto asfáltico. Una vez cargado el material asfáltico, las tapas y llaves del tanque se sellarán en forma inviolable. Los sellos se retirarán en el momento de la descarga del material en el almacenamiento. **No se aceptará el material en caso de que los sellos hayan sido violados.**



Chihuahua
GOBIERNO DEL ESTADO

SECRETARIA DE COMUNICACIONES Y OBRAS PUBLICAS

CONCURSO: SCOP-LPN-012-2022

OBRA: Mantenimiento Mayor de Carreteras de cuota del Fideicomiso 80672: Rehabilitación de Pavimento de la carretera: Sueco - Villa Ahumada del Km 152+000 al Km 239+000 por medio de fresados de la superficie de pavimento y carpetas asfálticas en tramos, aislados

ALMACENAMIENTO. Los materiales asfálticos se almacenarán en depósitos adecuadamente ubicados, que reúna los requisitos necesarios para evitar la contaminación de los productos que contengan, con la capacidad suficiente para recibir la entrega y el volumen establecido en el programa de obra, que estén protegidos contra incendios, fugas, pérdida excesiva de disolventes o emulsivos y que cuenten con los equipos adecuados para calentar el producto cuando así se requiera, así como con los elementos necesarios para su carga, descarga y limpieza. Antes de utilizar los depósitos deberán de ser limpiados cuidadosamente, eliminando natas o residuos de otros productos, materiales extraños o materiales asfálticos de tipos diferentes al que se va a almacenar. Esta operación se repetirá cada vez que sea necesario para evitar la contaminación del producto. En el caso de las emulsiones asfálticas, se utilizarán tanques verticales equipados con dispositivos para la recirculación del material, para evitar lo más posible el asentamiento y la formación de natas. Con el propósito de que no se contaminen con la nata que pudiera haberse formado sobre la superficie previamente almacenada, el llenado de los depósitos de almacenamiento ha de efectuarse desde el fondo de estos, evitando que el producto caiga sobre la superficie del material ya almacenado, rompiendo dicha nata. Cada depósito de almacenamiento se identificará, indicando en un lugar visible, su capacidad, el tipo de material asfáltico que contiene, además de que para cada depósito se llevará un registro en el que se indiquen las fechas y volúmenes de los suministros recibidos y de las salidas del material. En caso de emulsiones de rompimiento rápido es importante que la temperatura de almacenamiento no sea mayor a ochenta (80) grados Celsius en el punto de contacto. El Contratista se compromete a entregar a la SCOP muestras suficientes del producto que pretenda emplear con siete (7) días de anticipación a su utilización para efectuar las pruebas de laboratorio que se requieran independientemente de que su aceptación o rechazo dependerá conjuntamente con los resultados que se obtengan en los tramos de prueba que queda obligado el Contratista a efectuar previos a su aceptación final, no se permitirá modificar, alterar o mezclar los productos asfálticos en la obra.

EQUIPO. El equipo utilizado para la aplicación del material asfáltico será el adecuado para obtener la calidad especificada en el proyecto y en cantidad suficiente para ejecutar el volumen establecido en el programa de ejecución de obra. Las petrolizadoras serán capaces de establecer a temperatura constante, un flujo uniforme del material asfáltico sobre la superficie por cubrir en dosificaciones controladas, estar equipadas con velocímetros, medidores de presión, dispositivos adecuados de medición del volumen aplicado, termómetro para medir la temperatura del material asfáltico dentro del tanque, contar con una bomba y sistema de circulación, barras de aplicación completas, que puedan ajustarse vertical y lateralmente. La aplicación de los productos asfálticos será únicamente mediante utilización de las barras de aplicación, no permitiéndose aplicar el material con bachador.

MEDICIÓN. La medición del material asfáltico se hará tomando en cuenta como unidad el litro de riego de liga aplicado, según el tipo y dosificación del material asfáltico establecido en el proyecto, con aproximación a la unidad.



Chihuahua
GOBIERNO DEL ESTADO

SECRETARIA DE COMUNICACIONES Y OBRAS PUBLICAS

CONCURSO: SCOP-LPN-012-2022

OBRA: Mantenimiento Mayor de Carreteras de cuota del Fideicomiso 80672: Rehabilitación de Pavimento de la carretera: Sueco - Villa Ahumada del Km 152+000 al Km 239+000 por medio de fresados de la superficie de pavimento y carpetas asfálticas en tramos, aislados

PENALIZACIÓN. En caso de que algún producto no cumpla con la calidad solicitada, se determinará si se rechaza o acepta el uso del producto asfáltico, en caso de ser aceptado se aplicará una penalización de acuerdo al siguiente criterio:

a) Penalización por el contenido de Cemento asfáltico:

Rango de Tolerancia. No se penalizará el producto, se autoriza su utilización y se hacen los ajustes necesarios para aplicar la cantidad de asfalto necesaria.

Rango de Penalización. Se penaliza el producto, se autoriza su aplicación y se hacen los ajustes necesarios para que se tenga la cantidad de asfalto en los trabajos.

Nivel de Rechazo. Se rechaza el producto y no se autoriza su aplicación.

La penalización se hará de acuerdo a los resultados de las pruebas de laboratorio en base al contenido de cemento asfáltico de las muestras analizadas, el factor de penalización por el contenido de cemento asfáltico se obtendrá de acuerdo con el rango de la tabla siguiente y de la ecuación anexa:

Tipo de emulsión	Rango de tolerancia (%)	Rango de penalización (%)	Nivel de rechazo (%)
ECR-65	de 63 a 65	de 57 a 62.9	< 57

$$F.P. \text{Cemento Asfáltico} = \frac{\text{Contenido de cemento asfáltico de las muestras analizadas}}{\text{Contenido de Cemento asfáltico de proyecto}}$$

Donde:

F.P. Cemento asfáltico = Factor de penalización por el contenido de cemento asfáltico.

b) Penalización por falta de consistencia del residuo asfáltico:

Rango de Tolerancia. Penetración de 40 a 250 décimas de mm.

Rango de Penalización. Penetración de 251 a 350 décimas de mm, se penalizará con el **10 %** del volumen aplicado en los riegos correspondientes.

Nivel de Rechazo. Penetración mayor de 351 décimas de mm, se rechaza el producto y no se autoriza su aplicación.

El factor de penalización por consistencia del residuo asfáltico será de 0.9, la penalización por consistencia será adicional a la penalización por contenido de cemento asfáltico, quedando el factor de penalización total de la forma siguiente:

$$F.P. \text{total} = F.P. \text{Cemento asfáltico} \times 0.9$$

Donde:

F.P. total = Factor de penalización total.

El factor de penalización total se multiplicará directamente por volumen del producto aplicado.

El Contratista tomará en cuenta, que si a juicio de la SCOP, no se obtienen los resultados que se requieren, se ordenará el cambio de producto que corresponda, sin que esto sea motivo para modificar el precio unitario que propuso en el Concurso, corriendo por su cuenta los sobrecostos que se ocasionen. Por lo anterior el Contratista tomará en cuenta en su análisis de precio unitario, la posibilidad de utilizar otro producto de cualesquier proveedor.



Chihuahua
GOBIERNO DEL ESTADO

SECRETARIA DE COMUNICACIONES Y OBRAS PUBLICAS

CONCURSO: SCOP-LPN-012-2022

OBRA: Mantenimiento Mayor de Carreteras de cuota del Fideicomiso 80672: Rehabilitación de Pavimento de la carretera: Sueco - Villa Ahumada del Km 152+000 al Km 239+000 por medio de fresados de la superficie de pavimento y carpetas asfálticas en tramos, aislados

Si durante la construcción de la obra se presentan variaciones en los costos de los productos asfálticos que se estén utilizando, así como en el flete de los mismos y procede algún ajuste del precio unitario, éste se calculará para los conceptos específicos de productos asfálticos que intervienen en el catálogo, de acuerdo con lo establecido en la Convocatoria y en el Contrato correspondiente.

BASE DE PAGO.- El material asfáltico se pagará al precio fijado en el contrato para el litro de riego de liga aplicado, según el tipo y dosificación del material asfáltico establecidos en el proyecto. Estos precios unitarios, incluyen lo que correspondan por: valor de adquisición o producción del material asfáltico, limpieza del tanque en que se transporte, movimientos en la planta de producción y en el lugar de destino, carga al equipo de transporte, transporte al lugar de almacenamiento, descarga en el deposito, cargo por almacenamiento y todas las operaciones de calentamiento y bombeo requeridas; barrido y limpieza de la superficie sobre la que se aplicará el riego de liga; protección de las estructuras o parte de ellas, precauciones para no mancharlas con el material asfáltico y para evitar traslapes excesivos; cargas en el depósito del material asfáltico al equipo de transporte y acarreo al lugar de utilización; aplicaciones del material asfáltico en la forma que fije el proyecto; los tiempos de los vehículos empleados en los transportes y riego de los materiales durante las cargas y las descargas; y todo lo necesario para la correcta ejecución del concepto.



SECRETARIA DE COMUNICACIONES Y OBRAS PUBLICAS

CONCURSO: SCOP-LPN-012-2022

OBRA: Mantenimiento Mayor de Carreteras de cuota del Fideicomiso 80672: Rehabilitación de Pavimento de la carretera: Sueco - Villa Ahumada del Km 152+000 al Km 239+000 por medio de fresados de la superficie de pavimento y carpetas asfálticas en tramos, aislados

ESPECIFICACIÓN PARTICULAR (EP-463)

SELLADO DE GRIETAS AISLADAS EN CARPETAS ASFÁLTICAS

El material utilizado para los trabajos debe ser un **sellador asfáltico elastomérico**, elaborado a partir de la modificación de cementos asfálticos seleccionados con polímeros SBS (Estireno-Butadieno-Estireno) vertible en caliente.

Características del material de sellado:

Base Química. Mezcla de asfaltos con polímero SBS (Estireno-Butadieno-Estireno) Densidad 1.15 Kg/Lto.

Punto de Ablandamiento (Anillo y Esfera)	105°C Mínimo.
Punto de Inflamación (Cleveland, vaso abierto)	230°C
Penetración (100g, 5 seg 1/10 mm)	35-50 (a 25° C)
Ensayo de Adherencia	Cumple (a -7° C y sin imprimación)
Recuperación Elástica torsional (total)	90% Mínimo (a 25° C)
Resilencia	40% Mínimo (a 25° C)
Viscosidad Dinámica	12-16 (a 170° C Poises)

El Contratista proporcionará la hoja técnica y muestras del material sellante por utilizar para su revisión y aprobación previa. El Contratista tomará en consideración las características de los materiales, condiciones climáticas, procedimiento constructivo y de manejo en general, asegurándose de que los productos asfálticos que utilice tengan la calidad requerida en el proyecto, solicitando a los proveedores que se cumpla con esta calidad y que tenga la estabilidad suficiente para permanecer almacenado sin alteración alguna, que los resultados de los trabajos que efectúe sean los adecuados con respecto a la función y objetivo.

Los materiales que utilice para el sellado de grietas aisladas en carpetas existentes deberán ser del tipo de **sellador asfáltico elastomérico**. Si en la ejecución del trabajo y a juicio de la Secretaría, los materiales presentan deficiencias respecto a las características establecidas, se suspenderá inmediatamente el trabajo en tanto que el contratista de obra los corrija por su cuenta y costo.

El equipo que se utilice para el sellado de grietas aisladas en carpetas asfálticas, será el adecuado para obtener la calidad especificada por la Secretaría, en cantidad suficiente para sellar la superficie determinada por la misma y conforme con el programa de utilización de maquinaria, siendo responsabilidad del contratista su selección. Dicho equipo será mantenido en óptimas condiciones de operación durante el tiempo que duren los trabajos y será operado por personal capacitado. Si en la ejecución del trabajo y a juicio de la Secretaría, el equipo presenta deficiencias o no produce los resultados esperados, se suspenderá inmediatamente el trabajo en tanto el contratista de obra corrija las deficiencias o lo reemplace.

El transporte y almacenamiento de los materiales y productos son responsabilidad exclusiva del contratista de obra y los realizará de forma tal que no sufran alteraciones que ocasionen deficiencias en la calidad de la obra, considerando las recomendaciones del fabricante.



Chihuahua
GOBIERNO DEL ESTADO

SECRETARIA DE COMUNICACIONES Y OBRAS PUBLICAS

CONCURSO: SCOP-LPN-012-2022

OBRA: Mantenimiento Mayor de Carreteras de cuota del Fideicomiso 80672: Rehabilitación de Pavimento de la carretera: Sueco - Villa Ahumada del Km 152+000 al Km 239+000 por medio de fresados de la superficie de pavimento y carpetas asfálticas en tramos, aislados

La preparación y manejo del material que se emplee en el sellado de grietas aisladas en carpetas asfálticas, es responsabilidad del contratista de la obra. Los trabajos serán suspendidos en el momento en que se presenten situaciones climáticas adversas y no se reanudarán mientras éstas no sean las adecuadas, considerando que no se sellarán grietas en las siguientes condiciones:

- a) Sobre superficies con agua libre o encharcada.
- b) Cuando esté lloviendo
- c) Cuando la temperatura ambiente o de la carpeta sea menor o igual que trece (13) grados Celsius

Antes de iniciar los trabajos de sellado de grietas aisladas en carpetas asfálticas, el contratista de obra instalará las señales y los dispositivos de seguridad que se requieran. Inmediatamente antes del sellado, la grieta por tratar estará limpia, exenta de materiales sueltos, basura, piedras, grasa, polvo o humedad excesiva. Para tal objeto se limpiará enérgicamente la grieta, empleando compresor de aire capaz de producir una presión mínima de seiscientos veinte (620) kilopascales ($\pm 6 \text{ kg/cm}^2$). Cuando por cualquier circunstancia se suspenda la colocación del sello, antes de colocar éste, la grieta se limpiará nuevamente.

Al momento de su aplicación, el material o producto para sellado presentará la viscosidad adecuada para fluir libremente a través de las grietas.

Para la aplicación, se emplearán dispositivos adecuados con boquillas cuyas dimensiones sean congruentes con la abertura de las grietas por tratar; las boquillas se mantendrán limpias para evitar la presencia de residuos. Se pueden utilizar procedimientos distintos, previa autorización de la Secretaría.

La aplicación del material se hará distribuyéndolo en todo la extensión de la grieta, evitando al máximo excederse en la cantidad aplicada.

Los excedentes del material vertido se eliminarán, utilizando rasquetas o enrasadores, provistos de allanadores de goma o de neopreno.

No se aceptará la segregación o los grumos de los productos por aplicar.

Una vez aplicado el producto, se evitará el tránsito vehicular sobre la superficie recién tratada, hasta que el material de sellado haya fraguado, para evitar que sea desprendido. El tiempo de fraguado es responsabilidad del contratista de obra y lo estimará en campo, de acuerdo con las condiciones climáticas y el tipo de material utilizado.

Una vez concluido el sellado de la grieta, la superficie de rodadura presentará una textura uniforme, sin rebordes que impidan el libre escurrimiento superficial del agua sobre la carpeta.

Los trabajos del sellado de grietas aisladas en carpetas asfálticas se deberán realizar de acuerdo a la norma **N-CSV-CAR-2-02-002/00 Sellado de Grietas Aisladas en Carpetas Asfálticas** para la Infraestructura del transporte (Normativa SCT).



Chihuahua
GOBIERNO DEL ESTADO

SECRETARIA DE COMUNICACIONES Y OBRAS PUBLICAS

CONCURSO: SCOP-LPN-012-2022

OBRA: Mantenimiento Mayor de Carreteras de cuota del Fideicomiso 80672: Rehabilitación de Pavimento de la carretera: Sueco - Villa Ahumada del Km 152+000 al Km 239+000 por medio de fresados de la superficie de pavimento y carpetas asfálticas en tramos, aislados

MEDICIÓN. Cuando los trabajos de sellado de grietas aisladas en carpetas asfálticas se contraten a precios unitarios por unidad de obra terminada, se medirán tomando como unidad el kilogramo de grieta sellada para cualquier ancho y profundidad de grieta, con aproximación a un décimo (0.1).

BASE DE PAGO.- Cuando el sellador de grietas aisladas en carpetas asfálticas se contrate a precios unitarios por unidad de obra terminada se pagará al precio fijado en el contrato para el kilogramo de grieta sellada, estos precios unitarios incluyen lo que corresponda por: Valor de adquisición de los productos para el sellado, carga, transporte y descarga de los materiales, hasta el sitio de su utilización y cargo por almacenamiento; limpieza de la grieta; aplicación de los productos para el sellado; barrido y limpieza de la superficie del pavimento una vez terminados los trabajos de sellado de grietas aisladas; la instalación del señalamiento y dispositivos para protección en la zona de la obra; mermas y desperdicio; los tiempos de los vehículos empleados en los transportes de los materiales durante las cargas y las descargas; y todo lo necesario para la correcta ejecución del concepto.



SECRETARIA DE COMUNICACIONES Y OBRAS PUBLICAS

CONCURSO: SCOP-LPN-012-2022

OBRA: Mantenimiento Mayor de Carreteras de cuota del Fideicomiso 80672: Rehabilitación de Pavimento de la carretera: Sueco - Villa Ahumada del Km 152+000 al Km 239+000 por medio de fresados de la superficie de pavimento y carpetas asfálticas en tramos, aislados

ESPECIFICACIÓN PARTICULAR (EP-455)

MATERIALES ASFÁLTICOS TIPO PG.

Para la construcción de la carpeta asfáltica de este proyecto se deberá utilizar un cemento asfáltico de Grado PG 70-22.

CALIDAD DEL MATERIAL ASFÁLTICO GRADO PG.

El material asfáltico Grado **PG 70-22 con polímeros** deberá cumplir con los requisitos de calidad que se indican en la Tabla No. 1 de esta Especificación Particular.

TABLA No. 1.

Requisitos de calidad para asfalto Grado PG 70-22 con polímeros:

Temperatura máxima de diseño del pavimento: 70° C.

Temperatura mínima de diseño del pavimento: -22° C.

EN EL ASFALTO ORIGINAL	
CARACTERÍSTICA	VALOR
Punto de inflamación Cleveland	230° C Mínimo
Viscosidad rotacional Brookfield 135°C; Pa.s	3 Máximo
Penetración 25° C, 100gr, 5 seg (1/10 mm)	60 mínimo
Punto de reblandecimiento 5° C/min (°C)	48 mínimo
Recuperación elástica por torsión 25°C (%)	40 Minino
Recuperación elástica ductilometro25°C (%)	50 Minino
Separación, diferencia anillo y esfera; ° C	3 Mínimo
Módulo Reológico de corte dinámico (G*/Sen δ) a temperatura de prueba @ 10 rad/s; 70° C	1.0 k Pa como mínimo
DESPUÉS DE PRUEBA DE PELÍCULA DELGADA Y AIRE EN HORNO	
Pérdida por calentamiento a 163° C(%).	1 % Máximo
Módulo Reológico de corte dinámico (G*/Sen δ) a temperatura de prueba @ 10 rad/s; 70° C	2.2 k Pa como mínimo
DESPUÉS DEL ENVEJECIMIENTO EN VASIJA DE PRESIÓN Y AIRE	
Temperatura de envejecimiento PAV a 110° C	
Rigidización (G*• Sen δ) a temperatura de prueba @ 10 rad/s; 28° C	5000 k Pa como máximo
Rigidez de Flexión a -12°C, @ 60 s	
Valor m	0.300 mínimo
S(t)	300 Mpa

Los valores de las pruebas serán determinados mediante el procedimiento de prueba que corresponda, de los manuales que se señalan en las Normas SCT.



SECRETARIA DE COMUNICACIONES Y OBRAS PUBLICAS

CONCURSO: SCOP-LPN-012-2022

OBRA: Mantenimiento Mayor de Carreteras de cuota del Fideicomiso 80672: Rehabilitación de Pavimento de la carretera: Sueco - Villa Ahumada del Km 152+000 al Km 239+000 por medio de fresados de la superficie de pavimento y carpetas asfálticas en tramos, aislados

TRANSPORTE Y ALMACENAMIENTO DE MATERIALES ASFÁLTICOS GRADO P G.

Con el propósito de evitar la alteración de las propiedades de los materiales asfálticos Grado PG antes de su utilización en la obra, se deberá tener cuidado en su transporte y almacenamiento, atendiendo los siguientes aspectos:

TRANSPORTE.

Los materiales asfálticos se transportarán desde el lugar de adquisición hasta el de almacenamiento, utilizando pipas, carros – tanque de ferrocarril, que cuenten con equipos que permitan calentar el producto cuando así se requiera. Los tanques serán herméticos y deberán tener tapas adecuadas para evitar fugas y contaminaciones.

El transporte se hará observando las Normas Oficiales Mexicanas aplicables, sujetándose en lo que corresponda, a las leyes y reglamentos de protección ecológica vigentes.

Antes de cargar el material asfáltico, los tanques deberán ser limpiados cuidadosamente, eliminando residuos de productos transportados anteriormente, grasas, polvos o cualquier otra sustancia que pueda contaminar. Una vez cargado el material asfáltico las tapas y llaves del tanque se sellarán de forma inviolable. Los sellos se retirarán en el momento de la descarga del material al almacenamiento.

ALMACENAMIENTO DE LOS MATERIALES ASFÁLTICOS.

Los materiales asfálticos se almacenarán en depósitos adecuadamente ubicados, con la capacidad suficiente para recibir cada entrega, que reúnan los requisitos necesarios para evitar la contaminación de los productos que contengan, que estén protegidos contra incendios, fugas y pérdidas y que cuenten con equipos adecuados que permitan calentar el producto cuando así se requiera, así como con los elementos necesarios para su carga, descarga y limpieza.

Antes de utilizar los depósitos, estos han de ser limpiados cuidadosamente, eliminando natas o residuos de otros productos, materiales extraños o de materiales asfálticos de tipo diferente al que se va a almacenar. Esta operación se repetirá cada vez que sea necesario para evitar la contaminación del producto.

CRITERIO PARA ACEPTACIÓN O RECHAZO.

Para que un material asfáltico grado PG sea aceptado por la Secretaría, antes de su utilización, el Contratista de Obra, entregará a la Secretaría el certificado de calidad que incluya la grafica viscosidad-temperatura de cada lote o suministro, este certificado garantizará el cumplimiento de todos los requisitos establecidos en esta Especificación Particular según el tipo de material asfáltico establecido en el proyecto. Estos certificados deberán ser expedidos por el laboratorio de la Empresa proveedora o por un laboratorio externo y aprobados por la Secretaría.

En todo momento la Secretaría puede verificar que el material asfáltico suministrado cumpla con cualquiera de los requisitos de calidad establecidos en esta Especificación Particular. Siendo motivo de rechazo el incumplimiento de cualquiera de ellos.

No se aceptará el suministro ni utilización de materiales que no cumplan con lo indicado en esta Especificación Particular ni aún en el supuesto de que serán mejorados en el lugar de su utilización por el Contratista de obra o por el proveedor.



SECRETARIA DE COMUNICACIONES Y OBRAS PUBLICAS

CONCURSO: SCOP-LPN-012-2022

OBRA: Mantenimiento Mayor de Carreteras de cuota del Fideicomiso 80672: Rehabilitación de Pavimento de la carretera: Sueco - Villa Ahumada del Km 152+000 al Km 239+000 por medio de fresados de la superficie de pavimento y carpetas asfálticas en tramos, aislados

ESPECIFICACIÓN PARTICULAR (EP-306)

SUMINISTRO Y COLOCACIÓN DE MEMBRANA GEOTEXTIL EN PAVIMENTOS DE CARPETA ASFÁLTICA.

Se deberá considerar que los trabajos de aplicación de geotextil se efectuarán en un tramo en operación, por lo que el Contratista deberá tomar las precauciones necesarias para que las operaciones que se efectúen en cada día de trabajo, se ejecuten en una forma continua desde el inicio hasta el fin y sin interrupciones; con el fin de que las molestias a los usuarios sean mínimas. También se tendrán todos los señalamientos de protección de obra necesarios y en magnificas condiciones para evitar cualquier accidente durante los trabajos.

MATERIALES.- El material a utilizar será geotextil de 140 a 150 gr./m², podrá ser tejido o no tejido, que cumpla con las normas de calidad que se indican en la tabla No. 1.

El Contratista deberá contar con los recursos necesarios para la protección del geotextil, para el traslado y almacenamiento, resguardándolo de cualquier daño por manejo o por humedad, de tal manera que garantice la integridad de la membrana hasta su aplicación.

Se recomienda geotextil TC. Mirafi MPV 500, ó similar el cual estará sujeto a revisión y aprobación por parte de la SCOP.

EJECUCIÓN.- Antes de iniciar los trabajos de aplicación del geotextil, el Contratista y la Residencia de Conservación deberán revisar las condiciones climáticas a fin de asegurarse de que existan la temperatura y el medio ambiente adecuados para la ejecución de los trabajos, más de 15°C (quince grados centígrados) en la temperatura ambiente y más de 15°C (quince grados centígrados) en la superficie del pavimento. También se deberán asegurar de que no haya humedad en el pavimento ni existan posibilidades de lluvia durante la ejecución de los trabajos. En todos los casos se deberá tener presente que la humedad y el agua afectan seriamente al geotextil y pueden provocar fallas de este a corto plazo.

Para iniciar los trabajos se aplicará un barrido enérgico sobre la superficie fresada a fin garantizar que no existan materiales extraños, ni materiales sueltos.

Una vez terminado el barrido se aplicará el riego de liga utilizando emulsión asfáltica ECR-65, esta deberá cumplir con las características y pruebas en el residuo de la destilación indicadas en la Especificación Particular EP-451 y se deberá calentar a temperatura no mayor a los 45° C, y se aplicará en una proporción de 1.6 a 1.9 lts/m², se debe dar el tiempo suficiente a ésta para su rompimiento y que se evapore el agua de su composición, (se deberá tener en cuenta que el agua puede afectar seriamente al geotextil).

Una vez aplicado el riego de liga y estando en las condiciones adecuadas se tenderá el geotextil, fijando el borde al pavimento con clavos, grapas u otro elemento que asegure la fijación que permita que el extremo quede firme y soporte la tensión que se generará al tender el geotextil. Una vez fijo el extremo del geotextil se tenderá éste de tal manera que no queden pliegues, globos o ampollas.

No se deberá extender el geotextil rodando el rollo sobre la superficie, sino que se aplicará usando un aditamento en un vehículo, que permita que el rollo no esté en contacto con la superficie e ir desenrollando de



Chihuahua
GOBIERNO DEL ESTADO

SECRETARIA DE COMUNICACIONES Y OBRAS PUBLICAS

CONCURSO: SCOP-LPN-012-2022

OBRA: Mantenimiento Mayor de Carreteras de cuota del Fideicomiso 80672: Rehabilitación de Pavimento de la carretera: Sueco - Villa Ahumada del Km 152+000 al Km 239+000 por medio de fresados de la superficie de pavimento y carpetas asfálticas en tramos, aislados

modo que no se generen pliegues, adicionalmente, la contratista deberá contemplar asegurar la correcta adhesión del geotextil con la superficie fresada mediante la aplicación de cepillado manual en toda la superficie del geotextil.

En las uniones de las franjas de geotextil se deberán considerar traslapes de 10 cm. a 15 cm. en las juntas longitudinales y de 20 cm. a 30 cm. en las juntas transversales.

Una vez tendido el geotextil se revisará el comportamiento de la liga y en caso de ser necesario a juicio de la SCOP., se aplicará con Bachador una porción ligera de liga (0.3 a 0.5 lt./m²) sobre el geotextil, según lo ordene la SCOP, y a continuación se colocará la carpeta siguiendo las normas y procedimientos de carpeta de concreto asfáltico indicados por la Secretaría.

El Contratista deberá avisar a la Residencia de Conservación, con 48 horas de anticipación, como mínimo, cuando se vayan a iniciar los trabajos de geotextil y carpeta, esto con el fin de que la supervisión se programe y acuda para llevar el control de calidad, tanto de los riegos de liga, tendidos del geotextil y producción del concreto asfáltico. En todos los casos el inicio de los trabajos, deberá estar sujeto a la autorización del Residente de Conservación.

El contratista deberá considerar en su análisis de precio unitario, que en el lugar de la obra deberá contar con un técnico certificado por parte del proveedor para asegurar la correcta instalación de la membrana de geotextil.

MEDICIÓN.- La membrana de geotextil se medirá por m² instalado, por lo que el Contratista deberá considerar en el análisis de precios los empalmes y mermas que se puedan tener por cortes, traslapes y sobre anchos en curvas, etc.

BASE DE PAGO.- El geotextil se considerará por metro cuadrado (m²) instalado en el tramo y preparado para recibir la sobrecarpeta y se pagará al precio fijado en el contrato, que incluye: la adquisición, transporte, la carga y descarga del geotextil, transporte al lugar de aplicación; cargas, descargas, almacenamientos y cuidados necesarios para que no presente daños o alteraciones por intemperización o por humedad al momento de su utilización; aplicación, tendido y fijación sobre la superficie a rehabilitar; equipo y materiales para su fijación; mermas y desperdicios ; los tiempos de los vehículos empleados en los trasportes durante las cargas y descargas; y todo lo necesario para su correcta aplicación y operación.



Chihuahua
GOBIERNO DEL ESTADO

SECRETARIA DE COMUNICACIONES Y OBRAS PUBLICAS
CONCURSO: SCOP-LPN-012-2022

OBRA: Mantenimiento Mayor de Carreteras de cuota del Fideicomiso 80672: Rehabilitación de Pavimento de la carretera: Sueco - Villa Ahumada del Km 152+000 al Km 239+000 por medio de fresados de la superficie de pavimento y carpetas asfálticas en tramos, aislados

TABLA N°1

PRUEBA	CARACTERÍSTICA	ESPECIFICACIÓN	UNIDADES.
ASTM D -5281	Peso	140	g / m ²
ASTM D - 4632	Resistencia a la tensión	50	kgf
ASTM D - 4632	Porcentaje de elongación.	50	%
ASTM D - 3786	Estallamiento mullen	140	Ton / m ²
ASTM D - 4833	Resistencia a perforación	30	Kgf
ASTM D - 4533	Desgarre trapezoidal	19	Kgf
ASTM D - 4751	Tamaño de poro AOS	70	Malla (mm)
ASTM D - 4491	Permeabilidad	0.25	cm / seg.
ASTM D - 4491	Flujo	4494	lt / min / m ²
ASTM D - 4355	Resistencia ultravioleta % de retenido de resistencia	70	500 hrs

(Handwritten signature)

(Handwritten signature)



Chihuahua
GOBIERNO DEL ESTADO

SECRETARÍA DE COMUNICACIONES Y OBRAS PÚBLICAS

CONCURSO: SCOP-LPN-012-2022

OBRA: Mantenimiento Mayor de Carreteras de cuota del Fideicomiso 80672: Rehabilitación de Pavimento de la carretera: Sueco - Villa Ahumada del Km 152+000 al Km 239+000 por medio de fresados de la superficie de pavimento y carpetas asfálticas en tramos, aislados

ESPECIFICACIÓN PARTICULAR (EP-439)

CARPETA DE CONCRETO ASFÁLTICO CON TAMAÑO MÁXIMO DE 1", COMPACTADO AL NOVENTA Y OCHO POR CIENTO (98%), CON MATERIAL PROCEDENTE DEL BANCO QUE ELIJA EL CONTRATISTA.

EJECUCIÓN. La construcción de la carpeta de concreto asfáltico compactado el noventa y ocho por ciento (98%), se realizará conforme a lo señalado en la Cláusula 3.01.03.081-F de las Normas para Construcción e Instalaciones de la S.C.T. Edición 1983, tomando en cuenta además lo siguiente:

1. Los materiales pétreos para el concreto asfáltico serán del banco que elija el contratista, siempre y cuando cumplan con la calidad requerida en esta Especificación Particular. Se utilizarán solamente materiales del banco o bancos autorizados. En la combinación determinada en estudios previos y ordenada por la Secretaría. Los materiales deberán ser procesados para cumplir con los requisitos de calidad indicados en el Capítulo 4.01.03.010 en lo correspondiente a materiales para concretos asfálticos y la mezcla deberá cumplir con lo indicado en el inciso No. 5.a de esta Especificación Particular, **además el material debe ser triturado parcial y este deberá tener un mínimo de 45% de material de trituración, no debiendo utilizar solamente material cribado.**
2. Para lograr una correcta dosificación y una producción uniforme, el Contratista deberá procesar el material pétreo para contar con materiales separados en por lo menos tres (3) fracciones de distintos tamaños, debidamente almacenados y en cantidad suficiente para evitar interrupciones durante la producción.
3. Con el fin de que los tiempos de acarreos no sean largos y evitar la pérdida de temperatura de la mezcla asfáltica, la empresa deberá considerar que la planta para la elaboración del concreto asfáltico se ubicará a una distancia tal que no afecte la temperatura de llegada del producto a la tolva receptora del vehículo de transferencia durante el tendido, de tal manera que asegure una temperatura de 160° C a la hora de descarga del vehículo de transferencia a la tolva receptora de mezcla asfáltica de la extendidora, para asegurar la compactación de proyecto de la capa de rodadura que se esté construyendo, ya que al no contar con esta temperatura será rechazado el concreto asfáltico.
4. La compañía constructora deberá presentar a la SCOP, por escrito, para su revisión y aprobación; el diseño de concreto asfáltico, indicando también las fracciones en las que separará y almacenará los materiales para la dosificación durante la producción; teniendo en cuenta que la composición granulométrica deberá cumplir con lo indicado en el punto No. 5 de esta Especificación particular. Así mismo presentará el procedimiento a seguir para la dosificación, mezclado, transporte, tendido y compactación de la mezcla, mismos que estarán sujetos a aprobación por parte de la SCOP.
5. La compañía constructora deberá tener en cuenta que para el diseño del concreto asfáltico, se deberá cumplir con una composición granulométrica tal que presente una curvatura sin cambios bruscos y semejante a las curvas de los límites de los rangos especificados que se indican en la siguiente tabla:

TABLA No. 1. Tabulación de datos para composición granulométrica



Chihuahua
GOBIERNO DEL ESTADO

SECRETARIA DE COMUNICACIONES Y OBRAS PUBLICAS

CONCURSO: SCOP-LPN-012-2022

OBRA: Mantenimiento Mayor de Carreteras de cuota del Fideicomiso 80672: Rehabilitación de Pavimento de la carretera: Sueco - Villa Ahumada del Km 152+000 al Km 239+000 por medio de fresados de la superficie de pavimento y carpetas asfálticas en tramos, aislados

Malla		Porcentaje en peso que pasa la malla	
		Límite inferior	Límite superior
1"	25.40 mm	100	100
3/4"	19.00 mm	88	100
1/2"	12.50 mm	74	100
3/8"	9.50 mm	65	85
1/4"	6.35 mm	54	72
No. 4	4.76 mm	47	65
No. 10	2.00 mm	32	48
No. 20	0.84 mm	21	34
No. 40	0.42 mm	14	24
No. 60	0.25 mm	10	18
No. 100	0.15 mm	7	13
No. 200	0.075 mm	4	9

Para el control de la uniformidad de la composición granulométrica se aplicarán las tolerancias indicadas en el Libro Cuatro de las Normas de la S.C.T. que son las siguientes:

Tabla No. 2

Tamaño del material pétreo		Tolerancia, porcentaje en peso del material pétreo
Malla que pasa	Retenido en malla	
Correspondiente al tamaño máximo.	4.76 mm (No. 4)	± 5
4.76 mm (No. 4)	2.00 mm (No. 10)	± 4
2.00 mm (No. 10)	0.42 mm (No. 40)	± 3
0.42 mm (No. 40)	0.075 mm (No. 200)	± 1
0.075 mm (No. 200)		± 1

a) Calidad del concreto asfáltico.

El concreto asfáltico deberá cumplir en pruebas de laboratorio, efectuadas bajo el procedimiento Marshall, con los parámetros de estabilidad, flujo, vacíos, vacíos del agregado mineral y vacíos ocupados por asfalto indicados en el anexo No. 1.

En el anexo No. 1 de ésta Especificación Particular se indica la composición granulométrica y los valores que se deberán cumplir en pruebas Marshall. En éste anexo se indican también gráficamente los límites de la zona granulométrica dentro de los cuales se deberá alojar la composición granulométrica del diseño de mezcla que proponga el Contratista, misma que deberá formar en la gráfica una curva similar a la de los límites. Durante toda la producción se deberá mantener esa composición y sólo se permitirán las variaciones marcadas en el cuadro de tolerancias (Tabla No. 2),



Chihuahua
GOBIERNO DEL ESTADO

SECRETARIA DE COMUNICACIONES Y OBRAS PUBLICAS

CONCURSO: SCOP-LPN-012-2022

OBRA: Mantenimiento Mayor de Carreteras de cuota del Fideicomiso 80672: Rehabilitación de Pavimento de la carretera: Sueco - Villa Ahumada del Km 152+000 al Km 239+000 por medio de fresados de la superficie de pavimento y carpetas asfálticas en tramos, aislados

por lo que el Contratista deberá tomar las medidas necesarias para evitar variaciones de granulometría.

Para efectos de control de calidad y de uniformidad de la producción, se tomará como base el diseño de la mezcla asfáltica y contenido óptimo presentado por la Compañía Constructora y aprobado por la SCOP. Teniendo en cuenta lo fijado en el punto No. 5 y que en el contenido de cemento asfáltico se tolerará una variación de + 0.5% del contenido óptimo del diseño.

b) Calidad del cemento asfáltico.

El cemento asfáltico será del tipo **PG 70-22 con polímeros** y deberá cumplir con las Normas de calidad vigentes de la SCT. Además del control de calidad que deberá llevar el Contratista, la SCOP efectuará muestreos periódicos para comprobación de la calidad.

1. En caso de que se presenten variaciones mayores a las tolerancias marcadas en los puntos No. 5 y No. 5 inciso a) se deberá detener la producción hasta que se hagan los ajustes necesarios para garantizar una producción uniforme.
2. En todos los casos, la calidad del concreto asfáltico será responsabilidad de la Empresa Constructora, por lo que dependerá de su control interno el hecho de que se cumpla con los requisitos de calidad establecidos. Será también su obligación retirar o eliminar del tramo los volúmenes de mezcla que se hayan producido sin cumplir con la calidad, compactación o acabados.
3. La empresa deberá dar aviso a la Residencia de la SCOP con 48 horas de anticipación respecto al día y la hora en que pretende producir la mezcla en planta para su utilización; lo anterior en condiciones normales de trabajo y contando con los almacenes señalados en los puntos anteriores.
4. El horario y las condiciones de producción y tendido que programe el Contratista, estarán sujetas a la autorización de la Residencia de la SCOP.
5. Deberá tenerse en cuenta que la planta cumpla con las características mínimas marcadas en el inciso: 3.01.03.081-F de las Normas para Construcción e Instalaciones de la Secretaría de Comunicaciones y Transportes en vigor.

6. Para la elaboración de la mezcla asfáltica se deberá observar lo siguiente:

EQUIPO: El equipo que se utilice para la construcción de carpetas asfálticas con mezcla en caliente, será el adecuado para obtener la calidad especificada en el proyecto, en cantidad suficiente para producir el volumen establecido en el programa de ejecución detallado por concepto y ubicación, conforme al programa de utilización de maquinaria, siendo responsabilidad del Contratista de Obra su selección. Dicho equipo será mantenido en óptimas condiciones de operación durante el tiempo que dure la obra y será operado por personal capacitado. Si en la ejecución del trabajo y a juicio de la Secretaría, el equipo presenta deficiencias o no produce los resultados esperados, se suspenderá inmediatamente el trabajo en tanto que el Contratista de Obra corrija las deficiencias, lo reemplace o sustituya al operador, Los retrasos en el programa de ejecución, que por este motivo se ocasionen, serán imputables al Contratista de Obra.



Chihuahua
GOBIERNO DEL ESTADO

SECRETARIA DE COMUNICACIONES Y OBRAS PUBLICAS

CONCURSO: SCOP-LPN-012-2022

OBRA: Mantenimiento Mayor de Carreteras de cuota del Fideicomiso 80672: Rehabilitación de Pavimento de la carretera: Sueco - Villa Ahumada del Km 152+000 al Km 239+000 por medio de fresados de la superficie de pavimento y carpetas asfálticas en tramos, aislados

- a) Estudiar y diseñar perfectamente la mezcla asfáltica y obtener la validación del diseño por parte de la Secretaría.
- b) Asegurar el funcionamiento de la planta de mezcla asfáltica en lo siguiente:
 - 1) Dosificación de agregados cargando las tolvas en tres (3) fracciones por separado.
 - 2) Ajuste y calibración de la dosificación de agregados en cada una de las tolvas.
 - 3) Control de la temperatura del horno de secado mediante pirógrafo para asegurar que el agregado no se caliente a más de 170°C.
 - 4) Dispositivos para control de impacto ambiental por emisión de humos y polvos. Caja de bolsas o filtros para recuperación de finos o sistema para compensar la pérdida de finos, (alimentación de filler) en el caso de que el sistema sea mediante cortina de agua.
 - 5) Control de temperatura de mezclado con pirógrafo en el mezclador para asegurar la temperatura de mezclado de 170 a 180°C.
 - 6) Cabina o consola de control para el aseguramiento de la dosificación de agregados y asfalto, de funcionamiento automático, en todos los casos se evitará la operación manual.
 - 7) Tolva de almacenamiento y carga de la mezcla, con banda transportadora o alimentador de cangilones cubierto para evitar pérdida de temperatura.
 - 8) Contar con tanque de almacenamiento de asfalto aislado con sistema de control de temperatura para mantener el asfalto entre 160 y 170°C, y mantenerlo siempre a más de sus tres cuartas partes de su capacidad y cerrado para evitar la oxidación; en el tanque de precalentamiento se deberá aumentar la temperatura hasta 160°C antes de su incorporación a la mezcla.

7. Para el transporte de la mezcla se deberá observar lo siguiente:

- a) Acarrear en camiones limpios y con lona que cubra toda la caja.
- b) Asegurar los ciclos de carga y descarga, así como el número de camiones coordinados con la capacidad de la extendedora para que los tiempos de espera de los camiones no sean mayores a 30 minutos.
- c) Mantener comunicación por radio u otro medio entre la planta y tendido para coordinar la salida y llegada de camiones.
- d) Descargar la mezcla en la tolva de la extendedora a temperatura de 160°C como mínimo.

8. Para el tendido de la mezcla se deberá observar lo siguiente:

Previo al tendido de la carpeta de concreto asfáltico el contratista deberá de retirar todo tipo de materia vegetal, de tal manera que el hombro de la carpeta existente quede totalmente descubierto y a la vez retirar toda materia vegetal incrustada en grietas, esto para permitir una perfecta colocación sobre la capa existente sin que exista ningún tipo de material que contamine su unión, para lo cual deberá de utilizar tanto maquinaria como personal para realizar trabajo manual en esta actividad.

El contratista deberá considerar en el análisis del precio unitario el recargue de material necesario para arropar el desnivel que se forme con la construcción de la nueva capa, alojando material entre la nueva



Chihuahua
GOBIERNO DEL ESTADO

SECRETARIA DE COMUNICACIONES Y OBRAS PUBLICAS

CONCURSO: SCOP-LPN-012-2022

OBRA: Mantenimiento Mayor de Carreteras de cuota del Fideicomiso 80672: Rehabilitación de Pavimento de la carretera: Sueco - Villa Ahumada del Km 152+000 al Km 239+000 por medio de fresados de la superficie de pavimento y carpetas asfálticas en tramos, aislados

rasante del hombro y el talud existente, este arroje se realizará en una distancia medida horizontalmente de 1.0 metros como mínimo.

No se permitirá el tendido de carpeta sobre superficies que no hayan sido previamente aprobadas por la Residencia de la SCOP.

El licitante deberá tomar en cuenta que durante el tendido de carpeta de concreto asfáltico se utilizará un vehículo de transferencia de material el cual almacene y transfiera la mezcla desde un camión hacia la pavimentadora, esto con el fin de lograr un tendido continuo, disminuyendo los descansos de la extendedora. La tolva de vehículo de transferencia tendrá capacidad de 25 toneladas como mínimo.

Se deberá cubrir con carpeta todo el ancho de la corona en un máximo de 24 horas, esto es, que no se deberá tender carpeta en una sola franja en tramos tan largos que no permitan que se cubra la corona totalmente en un lapso de 24 horas. Esto con el fin de que las revisiones de compactación y acabado se pueda efectuar a la mayor brevedad.

- a) Colocar la mezcla solo si las condiciones ambientales son favorables:
 - 1) Cielo despejado sin amenaza de precipitación pluvial.
 - 2) Superficie limpia y seca.
 - 3) Temperatura ambiente superior a 10°C y con tendencia a aumentar cuando se tiendan espesores mayores a 5 cm. En el caso de espesores menores de 5 cm, la temperatura deberá ser como mínimo de 15°C y con tendencia a aumentar.
 - 4) Viento con velocidad de menos de 20 km/hr y sin tendencia a aumentar.
- b) Revisar el funcionamiento de la máquina extendedora.
 - 1) Asegurar la linealidad del enrasador.
 - 2) Verificar la correcta vibración del enrasador o de la barra apisonadora para asegurar el acomodo de la mezcla.
 - 3) Revisar el correcto funcionamiento de los tornillos sin fin para que distribuyan uniformemente la mezcla a lo ancho de la capa evitando la clasificación de los agregados en el centro o las orillas de la extendedora.
 - 4) Verificar el correcto funcionamiento del sistema de calentamiento en la barra apisonadora.
 - 5) Para asegurar un tendido homogéneo, la máquina extendedora deberá estar equipada con sensores de control automático de niveles y barras laterales para minimizar los errores por deformaciones transversales y longitudinales del tendido y con un sistema de distribución mediante el cual se reparta la mezcla uniformemente frente al enrasador.
 - 6) Distribuir el riego de liga uniformemente y de acuerdo con la dosificación marcada en el proyecto o señalada por la Secretaría, evitando que se formen charcos, o zonas con escasez o falta de asfalto. Nunca ligar tramos más allá de los que se pretende tender en el turno.
 - 7) Evitar el manto con mezcla sobre el riego de liga en forma general, y utilizarlo únicamente en el caso de que se requiera para asegurar la tracción de la extendedora y

CONCURSO: SCOP-LPN-012-2022

OBRA: Mantenimiento Mayor de Carreteras de cuota del Fideicomiso 80672: Rehabilitación de Pavimento de la carretera: Sueco - Villa Ahumada del Km 152+000 al Km 239+000 por medio de fresados de la superficie de pavimento y carpetas asfálticas en tramos, aislados

los camiones, aplicándolo solo bajo las orugas o llantas, de manera que el espesor sea el mínimo posible.

- c) Controlar la velocidad de desplazamiento de la extendedora de acuerdo con las recomendaciones del fabricante y no exceder ésta. Evitar que se vacíe completamente la tolva asegurando una continua alimentación con el fin de eliminar las continuas paradas y arranques del equipo.
- d) Controlar la rasante del tendido con línea guía o regla y sensor de nivelación de la extendedora.
- e) Controlar el espesor suelto de tendido de la capa para asegurar el espesor compacto de proyecto.
- f) En el extremo del tendido se formará un chaflán cuya base será igual que 1.5 veces el espesor de la carpeta, compactándolo con el equipo adecuado.

9. Para la compactación de la mezcla se deberá observar lo siguiente:

- a) Iniciar la compactación lo más pronto posible después del tendido, en general, el equipo de compactación debe desplazarse entre 50 y 300 metros atrás de la extendedora y la temperatura inicial de compactación debe ser de 160°C cuando se use cemento **PG 70-22 con polímeros**, y la final no menor a 120°C.
- b) Utilizar la mejor combinación de rodillo liso metálico estático y compactador de llantas neumáticas para lograr el grado mínimo de compactación especificado.

Los compactadores de rodillos lisos metálicos serán autopropulsados, reversibles y provistos de petos limpiadores para evitar que el material se adhiera a los rodillos. Pueden ser de tres (3) rodillos metálicos en dos (2) ejes, o de dos (2) o tres (3) ejes con rodillos en tándem, con diámetro mínimo de un (1) metro (40"), en todos los casos.

Los compactadores neumáticos autopropulsados, tendrán nueve (9) ruedas como mínimo de igual tamaño, montadas sobre dos ejes unidos a un chasis rígido, equipado con una plataforma o cuerpo que pueda ser lastrado, de forma que la masa total del compactador se distribuya uniformemente en ellas, dispuestas de manera que las llantas del eje trasero cubran, en una pasada, el espacio completo entre las llantas adyacentes en el eje delantero. Las llantas serán lisas, con tamaño mínimo de 7.50 - 15 de cuatro (4) capas e infladas uniformemente a la presión recomendada por el fabricante, con una tolerancia de cinco libras por pulgada cuadrada (5 lb / in²).

- c) Asegurar que la extendedora deje un acabado adecuado en la capa a fin de evitar el manto o poreo posterior al tendido.
- d) La compactación se hará longitudinalmente a la carretera, de las orillas hacia el centro en las tangentes y del interior al exterior en las curvas con un traslape de cuando menos la mitad del ancho del compactador en cada pasada. Nunca detener los rodillos sobre la mezcla caliente, cuidar que la velocidad de desplazamiento sea constante y de acuerdo con las recomendaciones del fabricante. Cuidar que las paradas y arranques en los cambios de sentido del desplazamiento, sean suaves.





Chihuahua
GOBIERNO DEL ESTADO

SECRETARIA DE COMUNICACIONES Y OBRAS PUBLICAS

CONCURSO: SCOP-LPN-012-2022

OBRA: Mantenimiento Mayor de Carreteras de cuota del Fideicomiso 80672: Rehabilitación de Pavimento de la carretera: Sueco - Villa Ahumada del Km 152+000 al Km 239+000 por medio de fresados de la superficie de pavimento y carpetas asfálticas en tramos, aislados

- e) Se deberán evitar fisuras superficiales durante la compactación, cuidando que la operación del rodillo metálico sea con el rodillo de tracción hacia el frente y el de dirección atrás, así mismo el compactador de neumáticos deberá entrar con alta temperatura en la capa.
 - f) Asegurar el correcto funcionamiento del sistema de humedecimiento de los rodillos de los neumáticos de los compactadores así como de las reglas rederas o estopas que mantienen limpios los rodillos, evitando que se derrame agua sobre la mezcla caliente.
- 10.** Una vez terminada la carpeta se revisará su grado de compactación, espesor y permeabilidad, efectuando las determinaciones de la siguiente manera:

La Compactación se determinará con relación al peso volumétrico máximo promedio obtenido de las pruebas Marshall de la producción del día de tendido de ese tramo. Debiendo la compactación ser mayor al 98 % en todos los casos. La determinación se hará por extracción de núcleos de 10 ± 1 cm. de diámetro. Los núcleos se extraerán uno a cada cien metros **(100 m.) de tramo** considerando este tramo 50 m. antes y 50 m. después de la estación cerrada de cien metros. La ubicación para la extracción del núcleo se hará por medio de números aleatorios tanto a lo largo como a lo ancho. Para el ancho se considerara el ancho de la carpeta menos 50 cm. de cada lado. Los núcleos servirán también para la determinación del espesor de la capa tendida.

Las pruebas de permeabilidad se harán a cada doscientos metros alternado y en zonas que se aprecien con la textura mas abierta y/o clasificada o errores de construcción.

A juicio de la Residencia de SCOP se harán pruebas de permeabilidad en las distintas capas en caso de que la carpeta sea formada por dos o más capas.

También se tomarán núcleos y se harán pruebas de compactación y / o de permeabilidad, a criterio de la Residencia, en los lugares en los que exista duda de la compactación, espesor o estado de la carpeta.

11. CRITERIOS DE ACEPTACIÓN O RECHAZO.

Además de lo establecido anteriormente en esta Norma, para que la carpeta asfáltica con mezcla en caliente se considere terminada y sea aceptada por la S.C.O.P., con base en el control de calidad que ejecute el Contratista de Obra, mismo que podrá ser verificado por la Secretaría cuando lo juzgue conveniente, se comprobará:

a) CALIDAD DE LA MEZCLA ASFÁLTICA.

1. Que los materiales pétreos, asfálticos y, en su caso, aditivos utilizados en la mezcla asfáltica, cumplan con las características establecidas como se indica en las Normas S.C.T.
2. Que las características de la mezcla asfáltica cumplan con las establecidas en el proyecto o aprobadas por la Secretaría.
3. Que la estabilidad de la carpeta de concreto asfáltico, así como el flujo y el porcentaje de vacíos, determinada mediante pruebas Marshall, cumpla con los parámetros indicados para el proyecto. La compactación y el espesor se determinaran mediante corazones o



Chihuahua
GOBIERNO DEL ESTADO

SECRETARIA DE COMUNICACIONES Y OBRAS PUBLICAS

CONCURSO: SCOP-LPN-012-2022

OBRA: Mantenimiento Mayor de Carreteras de cuota del Fideicomiso 80672: Rehabilitación de Pavimento de la carretera: Sueco - Villa Ahumada del Km 152+000 al Km 239+000 por medio de fresados de la superficie de pavimento y carpetas asfálticas en tramos, aislados núcleos extraídos al azar mediante el procedimiento basado en tablas de números aleatorios.

4. El número de núcleos por extraer se determinará aplicando la siguiente fórmula:

$$C = L / 100$$

Donde:

c = Número de núcleos por extraer, aproximado a la unidad superior

L = Longitud del tramo construido en un día de trabajo, (m)

- b) Los núcleos se extraerán sin dañar la parte contigua de los mismos.
- c) Tan pronto se concluya la extracción de los núcleos, se rellenarán los huecos con el mismo tipo de mezcla asfáltica utilizada en la carpeta, compactándola y enrasando su superficie con la original de la carpeta. El relleno y compactación de los huecos será ejecutado por el contratista.
- d) Todas las características de calidad y espesores que se determinen en los corazones, deberán ser iguales o mayores que la establecida en el proyecto o aprobada por la Secretaría.

12. Corrección de la superficie de la carpeta asfáltica.

En los casos que se requiera reparar o corregir tramos de carpeta se deberá tener en cuenta lo siguiente:

- a) Todos los trabajos de corrección serán por cuenta y costo del contratista de obra, y previamente a su ejecución, los procedimientos de corrección de la superficie de la carpeta serán sometidos a la aprobación de la Secretaría. No se permitirá efectuar trabajos de corrección con equipos de impacto que puedan dañar la estructura del pavimento ni con resanes superficiales adheridos. Los atrasos en el programa de ejecución detallado por concepto y ubicación, que se ocasionen por motivo de las correcciones, serán imputables al contratista de obra.

13. Es responsabilidad del Contratista de obra la conservación de la carpeta asfáltica hasta que haya sido recibida por la SCOP, cuando la carretera sea operable.

MEDICIÓN. La medición de la carpeta de concreto asfáltico se llevará a cabo de acuerdo con lo señalado en el Inciso 3.01.03.081-G.02 de las Normas para Construcción e Instalaciones. Se tomará como unidad el metro cúbico compactado en la carpeta para cada banco en particular, redondeando el resultado a la unidad.

BASE DE PAGO. El pago por unidad de obra terminada se hará al precio fijado en el Contrato para el metro cúbico de carpeta compactada para el banco que elija el Contratista, previa autorización de la SCOP. Estos precios unitarios incluyen lo que corresponda por: desmonte y despalme de los bancos; extracción del material aprovechable y del desperdicio, cualquiera que sea la clasificación; instalaciones de las plantas en los lugares aceptados por la Secretaría de Comunicaciones y Obras Públicas (SCOP) y desmantelamientos de las mismas; alimentación de las plantas; cribados y desperdicios de los cribados, trituración parcial o total; lavado; cargas y descargas de los materiales; todos los acarrees locales necesarios para los tratamientos y de los desperdicios de ellos; formación de los almacenamientos; acarrees de los lugares de tratamiento a los almacenes y de éstos a la planta; secado del material pétreo y clasificación, separándolo por tamaños; dosificación; calentamiento; mezclado de los materiales pétreos y cementos asfálticos; retiro y eliminación de materia vegetal con medios mecánicos y de manera manual; barrido de la base impregnada; tendido; compactación al grado fijado;



Chihuahua
GOBIERNO DEL ESTADO

SECRETARIA DE COMUNICACIONES Y OBRAS PUBLICAS

CONCURSO: SCOP-LPN-012-2022

OBRA: Mantenimiento Mayor de Carreteras de cuota del Fideicomiso 80672: Rehabilitación de Pavimento de la carretera: Sueco - Villa Ahumada del Km 152+000 al Km 239+000 por medio de fresados de la superficie de pavimento y carpetas asfálticas en tramos, aislados

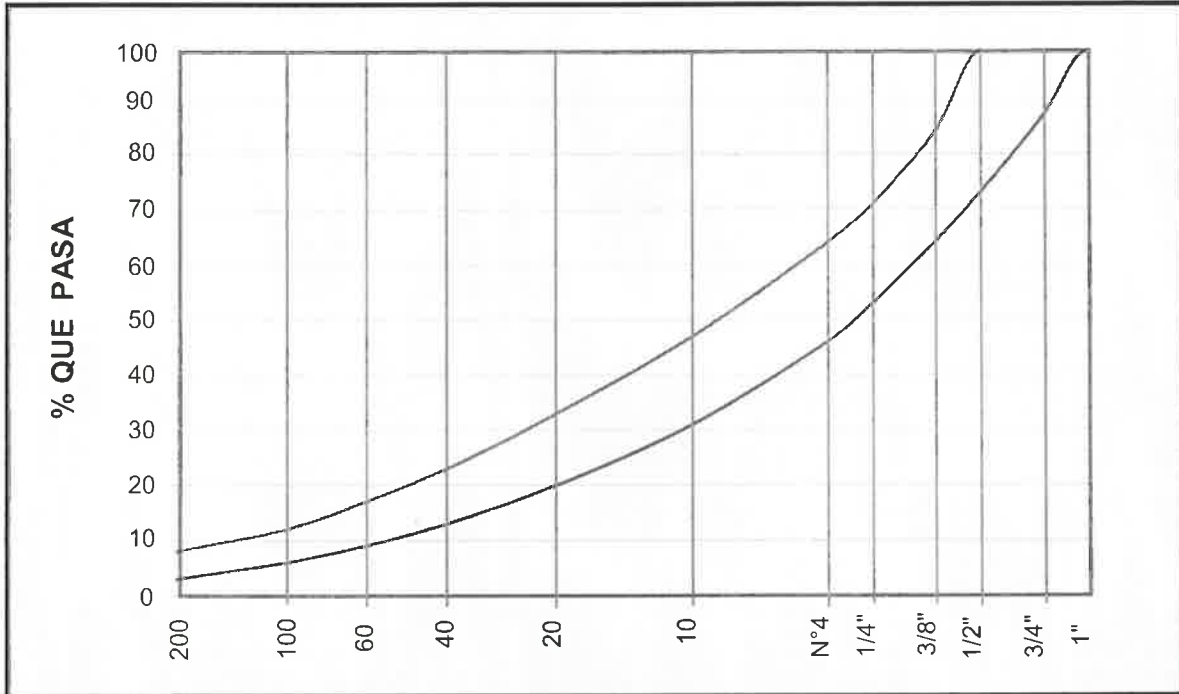
chafanes en las orillas de la carpeta y acabado con rodillo liso; perfilado previo y arroje final de taludes de tal manera que se cubra con el material del talud la nueva capa construida ; acarreo de la planta al lugar de utilización y los tiempos de los vehículos empleados en los transportes durante las cargas y descargas.

MS

G

Anexo Especificación Particular EP-439

COMPOSICIÓN GRANULOMÉTRICA PARA CONCRETOS ASFÁLTICOS.
DE TAMAÑO MÁXIMO DE 25.0 mm. (1")



COMPOSICIÓN GRANULOMÉTRICA.

Abertura Malla		% que pasa.	
No.	mm	Inferior	superior
1 1/2"	37.50	100	100
1"	25.00	100	100
3/4"	19.00	88	100
1/2"	12.70	74	100
3/8"	9.50	65	85
1/4"	6.35	54	72
No. 4	4.75	47	65
No. 10	2.00	32	48
No. 20	0.84	21	34
No. 40	0.42	14	24
No. 60	0.25	10	18
No. 100	0.15	7	13
No. 200	0.075	4	9

Valores en prueba Marshall	
P.V. Kgs/m ³	
Compactación, N° golpes en cada cara de la probeta	75
Estabilidad Kgs	817
Flujo mm	2 - 4
Vacíos %	3 - 5
V.A.M. %	13

Tolerancia en granulometría		
De malla	a malla	%
Tam. Max.	No. 4	± 5
No. 4	No. 10	± 4
No. 10	No. 40	± 3
No. 40	No. 200	± 1
No. 200		± 1

% de C.A.

El que se determine para cumplir con los valores de estabilidad, flujo, vacíos y calidad de la carpeta.



SECRETARIA DE COMUNICACIONES Y OBRAS PUBLICAS

CONCURSO: SCOP-LPN-012-2022

OBRA: Mantenimiento Mayor de Carreteras de cuota del Fideicomiso 80672: Rehabilitación de Pavimento de la carretera: Sueco - Villa Ahumada del Km 152+000 al Km 239+000 por medio de fresados de la superficie de pavimento y carpetas asfálticas en tramos, aislados

ESPECIFICACIÓN PARTICULAR (EP-443a)

CARPETA ASFÁLTICA DE 1/2" DE TAMAÑO MÁXIMO, POR UNIDAD DE OBRA TERMINADA, QUE SE UTILICE PARA RENIVELACIONES, COMPACTADA AL NOVENTA Y CINCO POR CIENTO (95%), CON MATERIAL PROVENIENTE DEL BANCO QUE ELIJA EL CONTRATISTA.

EJECUCIÓN. La construcción de la carpeta asfáltica compactada al noventa y cinco por ciento (95%), se realizará conforme a lo señalado en la Cláusula 3.01.03.081-F de las Normas para Construcción e Instalaciones, tomando en cuenta además lo siguiente:

1. Contar con un lugar adecuado en la planta para ubicar el equipo de laboratorio y realizar las pruebas correspondientes para el control de producción, dando las facilidades necesarias para ello. Se deberá construir una caseta de 2.0 m por 3.0 m como mínimo, con piso de cemento pulido para poder efectuar las pruebas correspondientes
2. Se deberá contar con el material almacenado en la planta separado en por lo menos dos tamaños diferentes (De 1/2" a No. 4 y de No.4 a finos) en el volumen suficiente, para asegurar una correcta dosificación.
3. Para efectos del control inmediato de la producción se tomará en cuenta que la variación en la granulometría se encuentre dentro del rango especificado, así como que el contenido de cemento asfáltico cumpla con la variación máxima correspondiente, de acuerdo con el diseño del contenido óptimo; en caso contrario deberá detenerse la producción y efectuarse las correcciones necesarias tanto en la proporción de los diferentes tamaños de los materiales pétreos como en el contenido de cemento asfáltico.
4. La Empresa deberá dar aviso a la Residencia de Construcción con 48 horas de anticipación respecto al día y la hora en que pretende producir la mezcla en planta para su utilización; lo anterior en condiciones normales de trabajo y contando con los almacenes señalados en los puntos anteriores.

Cuando por alguna razón se vaya a cambiar el origen de los materiales pétreos, es decir que provengan de un banco nuevo, se deberá dar aviso a la Residencia de Construcción con 7 días naturales de anticipación, con el objeto de efectuar los muestreos, las pruebas en los materiales pétreos y el nuevo diseño de la mezcla.

5. La Residencia de Construcción fijará el horario y las condiciones de producción y tendido de acuerdo con lo fijado en las Normas para Construcción e Instalaciones.
6. Deberá tenerse en cuenta que la planta cumpla con las características mínimas marcadas en el Inciso: 3.01.03.081-F de las Normas para Construcción e Instalaciones de la Secretaría de Comunicaciones y Transportes.
7. Se deberá cumplir con las características físicas y granulométricas que se indican en el anexo a Esta Especificación Particular.
8. El contratista deberá proponer el banco a utilizar por escrito, cuando menos 7 días naturales antes de iniciar la producción de carpeta. La solicitud de utilización del banco deberá venir acompañada de:



Chihuahua
GOBIERNO DEL ESTADO

SECRETARIA DE COMUNICACIONES Y OBRAS PUBLICAS

CONCURSO: SCOP-LPN-012-2022

OBRA: Mantenimiento Mayor de Carreteras de cuota del Fideicomiso 80672: Rehabilitación de Pavimento de la carretera: Sueco - Villa Ahumada del Km 152+000 al Km 239+000 por medio de fresados de la superficie de pavimento y carpetas asfálticas en tramos, aislados

- Croquis de ubicación del banco
- Estudio de calidad de los materiales y determinación de contenido óptimo, avalados por un laboratorio. En el caso en que el banco propuesto requiera de la mezcla de algún otro material se deberá indicar en el estudio correspondiente, el porcentaje de mezclado de cada uno de los materiales y presentar croquis del banco por mezclar tal como se indica en el punto anterior.

9. La verificación de estabilidad, flujo, porcentaje de vacíos y porcentaje de vacío del agregado mineral, se realizara por el método Marshall.

Oportunamente el Contratista seleccionador proporcionará a la SCOP todos los datos relacionados con el banco de material que sea propuesto para elaborar la carpeta de concreto asfáltico, y de acuerdo con los estudios realizados por la SCOP se aceptará o rechazará el banco propuesto, sin que esto sea motivo para modificar el precio unitario. Así mismo la SCOP fijará la cantidad de producto asfáltico y aditivo, en caso de requerirse que se utilizarán en la elaboración de la carpeta asfáltica. El material pétreo que se emplee podrá ser triturado parcial o totalmente.

Además de lo anterior los materiales deberán cumplir con lo siguiente:

- De Contracción Lineal 2.0 % máximo
- De Desgaste de Los Ángeles 30% máximo.
- De forma de las partículas alargadas y/o en forma de laja 35% máximo.
- De afinidad con el asfalto, lo fijado en la tabla LXXXVIII, del libro 4.01.01 de las Normas de Calidad de los Materiales de la Secretaría de Comunicaciones y Transportes edición 1986.
- De Equivalente de arena 50% mínimo.
- El material deberá ser triturado parcial o total y tener un cuarenta y cinco por ciento (45%) de trituración como mínimo.

MEDICIÓN. La medición de la carpeta asfáltica se llevará a cabo de acuerdo con lo señalado en el Inciso 3.01.03.081-G.03 de las Normas para Construcción e Instalaciones edición 1986. Se tomará como unidad el metro cúbico compactado en la carpeta asfáltica para el banco que elija el Contratista, redondeando el resultado a la unidad.

BASE DE PAGO. El concreto asfáltico que se utilice para bacheo o renivelaciones, por unidad de obra terminada, se pagará al precio fijado en el Contrato para el metro cúbico de mezcla, para cada banco en particular. Estos precios unitarios incluyen lo que corresponda por: desmonte y despalme de los bancos; extracción del material aprovechable y del desperdicio, cualquiera que sea la clasificación; instalaciones y desmantelamientos de las plantas; el cemento asfáltico que se requiera y todo lo necesario para su uso y manejo, así como el aditivo para mejorar la adherencia del cemento asfáltico con el material pétreo, alimentación de las plantas; cribados y desperdicios de los cribados, trituración parcial o total; lavado; todos los acarrees locales necesarios para los tratamientos y de los desperdicios de ellos; formación de los almacenamientos; secado del material pétreo y clasificación, separándolo por tamaños; dosificación; calentamientos; mezclado de los materiales pétreos y cementos asfálticos; cargas y descargas de los materiales; picado o acondicionamiento y barrido de la superficie sobre la que se extenderá la mezcla, tendido; recargues; recortes de la carpeta y acabado con rodillo liso, y los tiempos de los vehículos empleados en los transportes durante las cargas y descargas.



Chihuahua
GOBIERNO DEL ESTADO

SECRETARIA DE COMUNICACIONES Y OBRAS PUBLICAS

CONCURSO: SCOP-LPN-012-2022

OBRA: Mantenimiento Mayor de Carreteras de cuota del Fideicomiso 80672: Rehabilitación de Pavimento de la carretera: Sueco - Villa Ahumada del Km 152+000 al Km 239+000 por medio de fresados de la superficie de pavimento y carpetas asfálticas en tramos, aislados

ESPECIFICACIÓN PARTICULAR (EP-443b)

CARPETA ASFÁLTICA DE 3/4" DE TAMAÑO MÁXIMO, POR UNIDAD DE OBRA TERMINADA, QUE SE UTILICE PARA BACHÉO, COMPACTADA AL NOVENTA Y CINCO POR CIENTO (95%), CON MATERIAL PROVENIENTE DEL BANCO QUE ELIJA EL CONTRATISTA.

EJECUCIÓN. La construcción de la carpeta asfáltica compactada al noventa y cinco por ciento (95%), se realizará conforme a lo señalado en la Cláusula 3.01.03.081-F de las Normas para Construcción e Instalaciones, tomando en cuenta además lo siguiente:

1. Contar con un lugar adecuado en la planta para ubicar el equipo de laboratorio y realizar las pruebas correspondientes para el control de producción, dando las facilidades necesarias para ello. Se deberá construir una caseta de 2.0 m por 3.0 m como mínimo, con piso de cemento pulido para poder efectuar las pruebas correspondientes
2. Se deberá contar con el material almacenado en la planta separado en por lo menos dos tamaños diferentes (De 3/4" a 1/4" y de 1/4" a finos) en el volumen suficiente, para asegurar una correcta dosificación.
3. Para efectos del control inmediato de la producción se tomará en cuenta que la variación en la granulometría se encuentre dentro del rango especificado, así como que el contenido de cemento asfáltico cumpla con la variación máxima correspondiente, de acuerdo con el diseño del contenido óptimo; en caso contrario deberá detenerse la producción y efectuarse las correcciones necesarias tanto en la proporción de los diferentes tamaños de los materiales pétreos como en el contenido de cemento asfáltico.
4. La Empresa deberá dar aviso a la Residencia de Construcción con 48 horas de anticipación respecto al día y la hora en que pretende producir la mezcla en planta para su utilización; lo anterior en condiciones normales de trabajo y contando con los almacenes señalados en los puntos anteriores.

Cuando por alguna razón se vaya a cambiar el origen de los materiales pétreos, es decir que provengan de un banco nuevo, se deberá dar aviso a la Residencia de Construcción con 7 días naturales de anticipación, con el objeto de efectuar los muestreos, las pruebas en los materiales pétreos y el nuevo diseño de la mezcla.

9. La Residencia de Construcción fijará el horario y las condiciones de producción y tendido de acuerdo con lo fijado en las Normas para Construcción e Instalaciones.
10. Deberá tenerse en cuenta que la planta cumpla con las características mínimas marcadas en el Inciso: 3.01.03.081-F de las Normas para Construcción e Instalaciones de la Secretaría de Comunicaciones y Transportes.
11. Se deberá cumplir con las características físicas y granulométricas que se indican en el anexo a Esta Especificación Particular.
12. El contratista deberá proponer el banco a utilizar por escrito, cuando menos 7 días naturales antes de iniciar la producción de carpeta. La solicitud de utilización del banco deberá venir acompañada de:



Chihuahua
GOBIERNO DEL ESTADO

SECRETARIA DE COMUNICACIONES Y OBRAS PUBLICAS

CONCURSO: SCOP-LPN-012-2022

OBRA: Mantenimiento Mayor de Carreteras de cuota del Fideicomiso 80672: Rehabilitación de Pavimento de la carretera: Sueco - Villa Ahumada del Km 152+000 al Km 239+000 por medio de fresados de la superficie de pavimento y carpetas asfálticas en tramos, aislados

- Croquis de ubicación del banco
- Estudio de calidad de los materiales y determinación de contenido óptimo, avalados por un laboratorio. En el caso en que el banco propuesto requiera de la mezcla de algún otro material se deberá indicar en el estudio correspondiente, el porcentaje de mezclado de cada uno de los materiales y presentar croquis del banco por mezclar tal como se indica en el punto anterior.

9. La verificación de estabilidad, flujo, porcentaje de vacíos y porcentaje de vacío del agregado mineral, se realizara por el método Marshall.

Oportunamente el Contratista seleccionado proporcionará a la SCOP todos los datos relacionados con el banco de material que sea propuesto para elaborar la carpeta de concreto asfáltico, y de acuerdo con los estudios realizados por la SCOP se aceptará o rechazará el banco propuesto, sin que esto sea motivo para modificar el precio unitario. Así mismo la SCOP fijará la cantidad de producto asfáltico y aditivo, en caso de requerirse que se utilizarán en la elaboración de la carpeta asfáltica. El material pétreo que se emplee podrá ser triturado parcial o totalmente.

Además de lo anterior los materiales deberán cumplir con lo siguiente:

- De Contracción Lineal 2% máximo
- De Desgaste de Los Ángeles 40% máximo.
- De forma de las partículas alargadas y/o en forma de laja 35% máximo.
- De afinidad con el asfalto, lo fijado en la tabla LXXXVIII, del libro 4.01.01 de las Normas de Calidad de los Materiales de la Secretaría de Comunicaciones y Transportes edición 1986.
- De Equivalente de arena 55% mínimo.
- El material deberá ser triturado parcial o total y tener un cuarenta y cinco por ciento (45%) de trituración como mínimo.

MEDICIÓN. La medición de la carpeta asfáltica se llevará a cabo de acuerdo con lo señalado en el Inciso 3.01.03.081-G.03 de las Normas para Construcción e Instalaciones edición 1986. Se tomará como unidad el metro cúbico compactado en la carpeta asfáltica para el banco que elija el Contratista, redondeando el resultado a la unidad.

BASE DE PAGO. La carpeta asfáltica por unidad de obra terminada, se pagará al precio fijado en el Contrato para el metro cúbico ya compactada, del banco que elija el Contratista. Estos precios unitarios incluyen todo lo señalado en el Inciso 3.01.03.081-H.03, todos los derechos de explotación de los bancos propuestos por el Contratista, el cemento asfáltico que se requiera y todo lo necesario para su uso y manejo, así como el aditivo para mejorar la adherencia del cemento asfáltico con el material pétreo. Además se deberá de incluir lo siguiente: corte perimetral de las aéreas previamente marcadas en la carpeta, con una maquina cortadora de disco, para lograr que las paredes de la excavación sean verticales y evitar daños a la carpeta fuera del área afectada. Después del corte, la carpeta dañada se retirara desde el interior hacia el perímetro del área afectada, empleando para ello herramienta adecuada, martillos neumáticos, escarificadores, equipo de corte en frío (fresadora), u otro procedimiento que no dañe la carpeta fuera del área afectada. La excavación quedara con el fondo nivelado libre de residuos de la carpeta demolida, partículas sueltas, polvo o de cualquier otra materia extraña, si es necesario empleando para su limpieza aire a presión. Los residuos podrán cargarse



Chihuahua
GOBIERNO DEL ESTADO

SECRETARIA DE COMUNICACIONES Y OBRAS PUBLICAS

CONCURSO: SCOP-LPN-012-2022

OBRA: Mantenimiento Mayor de Carreteras de cuota del Fideicomiso 80672: Rehabilitación de Pavimento de la carretera: Sueco - Villa Ahumada del Km 152+000 al Km 239+000 por medio de fresados de la superficie de pavimento y carpetas asfálticas en tramos, aislados

directamente al camión o acumularse en almacenamientos temporales que apruebe la Secretaria, de tal forma que no vuelvan a depositarse sobre la superficie de pavimento, o que impidan el drenaje superficial u obstruyan las obras de drenaje, carga, acarreo y descarga del material de desecho en el depósito que elija el Contratista así como las regalías, o en su caso todos los gastos necesarios para la disposición de materiales contaminantes. Si es necesario, la superficie descubierta de la base existente se recompactará empleando equipo vibratorio adecuado, hasta alcanzar el grado de compactación mínimo de cien (100) por ciento de su P.V.S.M., todo lo necesario para el uso en obra y su posterior aplicación de los materiales asfálticos empleados incluyendo los necesarios para el riego de liga definidos en el proyecto, acarreo desde los almacenes al lugar de utilización y los tiempos de los vehículos empleados en los transportes durante las cargas y las descargas y en general todo lo necesario para una adecuada ejecución de los trabajos.

Formuló: Ing. Eduardo Burgoa Ramos



SECRETARIA DE COMUNICACIONES Y OBRAS PUBLICAS
CONCURSO: SCOP-LPN-012-2022

OBRA: Mantenimiento Mayor de Carreteras de cuota del Fideicomiso 80672: Rehabilitación de Pavimento de la carretera: Sueco - Villa Ahumada del Km 152+000 al Km 239+000 por medio de fresados de la superficie de pavimento y carpetas asfálticas en tramos, aislados

ESPECIFICACIÓN PARTICULAR (EP-446)

PROCEDIMIENTO DE REBAJE DE LA SUPERFICIE DE LA CARPETA ACTUAL MEDIANTE FRESADO CON PERFILADORA DE PAVIMENTO.

EJECUCIÓN. Se rebajará la superficie de la carpeta actual en el espesor que indique la SCOP, utilizando una perfiladora de pavimento modelo **PM 200 CAT ó similar**, esta perfiladora deberá ser autopropulsada, con masa suficiente para producir un fresado uniforme. Sus dimensiones serán tales que no obstruyan la operación de los carriles adyacentes al fresado. Deberá contar con:

- 1) Cabeza de corte con un ancho mínimo de noventa (90) centímetros y de preferencia del ancho del carril, capaz de controlar la profundidad del fresado o generar un plano de corte geoméricamente igual al proyecto, mediante el uso de controles electrónicos.
- 2) Discos de corte montados en la cabeza de corte, con dientes de carburo o diamantados, en cantidad tal que produzcan un patrón de corte fino con espaciamiento no mayor de nueve punto cinco (9.5) milímetros (3/8 in), con capacidad para cortar la carpeta asfáltica hasta cinco (5) centímetros de profundidad.
- 3) Cilindros hidráulicos para mantener constante la presión sobre la cabeza de corte.
- 4) Dispositivos para controlar su alineación, detectar variaciones en el nivel de la superficie por fresar y ajustar automáticamente la cabeza de corte para producir una superficie nivelada, de acuerdo con lo indicado en el proyecto o aprobado por la SCOP.
- 5) Dispositivo integral de enfriamiento mediante agua.
- 6) Banda elevadora para cargar el producto del corte directamente al equipo de transporte.

El material producto del fresado se deberá recoger en el momento y depositarse en el lugar que elija el contratista (previa aceptación de la SCOP), en el análisis del precio unitario deberá considerar el sobreacarreo al lugar que se haya elegido para depositar los materiales al límite del derecho de vía, cuidando no obstruir los escurrimientos naturales ni causes de obras de drenaje.

El Contratista deberá considerar que todos los trámites y permisos que deban llevarse a cabo para la autorización del lugar de depósito de los desperdicios correrán por cuenta del mismo Contratista, debiendo presentar la autorización o conformidad que corresponda ante la SCOP, de él o los propietarios de los predios que se vayan a emplear para este objeto.

La empresa deberá considerar la limpieza de la zona en general en cuyas áreas no deberá encontrarse ningún desperdicio ni montículo de material ocasionado por los trabajos para dar una buena apariencia a juicio de la SCOP. Así mismo deberá considerar la limpieza y reparación de guarniciones, banquetas u otros elementos que se vieran dañados durante la ejecución de los trabajos.

De igual manera deberá considerarse que los trabajos se realizarán en una carretera con tráfico intenso, por lo cual debe tomar en cuenta la dificultad para realizar el fresado, movimientos y maniobras de maquinaria y equipo con el fin de tomar las precauciones pertinentes.

Para que el fresado se considere terminado y sea aceptado, se comprobará:

- 1) Que las superficies fresadas presenten, a juicio de la SCOP una textura y acabados uniformes.



Chihuahua
GOBIERNO DEL ESTADO

SECRETARIA DE COMUNICACIONES Y OBRAS PUBLICAS

CONCURSO: SCOP-LPN-012-2022

OBRA: Mantenimiento Mayor de Carreteras de cuota del Fideicomiso 80672: Rehabilitación de Pavimento de la carretera: Sueco - Villa Ahumada del Km 152+000 al Km 239+000 por medio de fresados de la superficie de pavimento y carpetas asfálticas en tramos, aislados

- 2) Que las superficies fresada y de rodadura estén limpias y los residuos producto del fresado, hayan sido retirados y depositados en el lugar que elija el contratista (previa aceptación de la SCOP).

MEDICIÓN. La medición se hará en la carpeta determinando el volumen de fresado en metros cúbicos, utilizando para este fin el método de áreas extremas y el resultado se redondeará a la unidad.

BASE DE PAGO. El pago por unidad de obra terminada se hará al precio fijado en el Contrato para el metro cubico (m3); este precio incluye lo que corresponda por: fresado; remoción y carga del material eliminado; sobrecarreo de la obra al lugar de depósito de los desperdicios; descarga; todos los tiempos que ocupen los vehículos empleados; y el barrido enérgico de la superficie tratada eliminando polvo, para poder aplicar el riego de liga.

OBRA: Mantenimiento Mayor de Carreteras de cuota del Fideicomiso 80672: Rehabilitación de Pavimento de la carretera: Sueco - Villa Ahumada del Km 152+000 al Km 239+000 por medio de fresados de la superficie de pavimento y carpetas asfálticas en tramos, aislados

ESPECIFICACION PARTICULAR (EP-232)

MARCAS CON PINTURA SOBRE PAVIMENTO.

EJECUCIÓN. El pintado de rayas, signos, letras y cifras en el pavimento, deberá efectuarse de acuerdo con lo señalado en el proyecto y/o lo ordenado por la SCOP. Previamente a la aplicación de la pintura y el material reflejante, las superficies correspondientes deberán barrerse y limpiarse en una faja con un ancho mínimo igual al de la señal más veinticinco (25) cm. por cada lado, a fin de eliminar el polvo y materias extrañas que puedan afectar la adherencia de la pintura. A continuación se trazarán sobre el pavimento las marcas del señalamiento, con la claridad y frecuencia necesaria para guiar el equipo utilizado en la aplicación del recubrimiento, procediendo de inmediato a la aplicación de la pintura, la cual deberá ser previamente aprobada por la SCOP, utilizándola tal como la entrega el fabricante y por ningún motivo se le adicionará adelgazador, debiendo tener una viscosidad de 67 a 75 unidades Krebs a 25 °C, secado al tacto en unos cinco (5) minutos, secado duro de veinte (20) a treinta (30) minutos y cumplir con los requisitos señalados en la norma **N-CMT-5-01-001/13 Pinturas para señalamiento horizontal**, para Infraestructura del transporte (Normativa SCT). Se deberán considerar las tablas XCIII para pintura en estado líquido y XCIV para pintura seca, con los valores que se deben cumplir en las pruebas correspondientes.

La pintura que se aplique en el ancho estipulado deberá ser de trescientos ochenta y un (381) micrones (Quince milésimas de pulgada (0.015")) de pintura húmeda, siendo en este estado cuando se aplique el material reflejante (esferas de vidrio) en una proporción de setecientos (700) gramos por litro de pintura; las esferas de vidrio deberán cumplir con los requisitos señalados en la norma **N-CMT-5-01-001/13 Pinturas para señalamiento horizontal**, para Infraestructura del transporte (Normativa SCT).

Cuando lo fije el proyecto y/o lo ordene la SCOP, los materiales que se utilicen en el marcado del pavimento, deberán ser previamente muestreados y sujetos a las pruebas de Laboratorio que se requieran.

MEDICIÓN. La medición se hará tomando como unidad el metro lineal o metro cuadrado efectivo de marca pintada en el pavimento, para cada ancho ordenado y para cada uno de los signos, letras o cifras indicados en el proyecto y/o indicados por la SCOP. No se medirán las rayas desalineadas, ni los signos, letras o cifras mal trazados o que no cumplan con lo ordenado por la SCOP.

BASE DE PAGO. El pago por unidad de obra terminada se hará a los precios fijados en el Contrato para el metro lineal o metro cuadrado efectivo de raya pintada en cada uno de los anchos señalados, así como para cada uno de los signos, letras o cifras ordenados por la SCOP. Estos precios unitarios incluyen todo lo que corresponda por: valor de adquisición de la pintura; esferas de vidrio y de todos los materiales necesarios para las operaciones previas, trazado y pintado del señalamiento; cargas, transportes hasta el lugar de la obra; descargas y almacenamientos; mermas y desperdicios; mano de obra y equipo requerido; barrido y limpieza, trazado de las señales; aplicación de la pintura y material reflejante; en general todo lo necesario para que los trabajos queden terminados a satisfacción de la SCOP y los tiempos de los vehículos empleados en los transportes durante las cargas y las descargas.

El precio unitario incluye así mismo cualquier reposición o repintado que se ocasione por mala ejecución o calidad de utilización en cuanto a los materiales, por lo que una vez aplicada la pintura, el Contratista se obliga a extender una garantía por escrito de 180 días en cuanto a desprendimiento de la capa de pintura aplicada, la cual lo obliga dentro de este plazo a reponer sin costo para la SCOP el o los tramos o áreas en las cuales existan desprendimientos o desgaste prematuro en la película de pintura aplicada, a juicio de la SCOP.





Chihuahua
GOBIERNO DEL ESTADO

SECRETARIA DE COMUNICACIONES Y OBRAS PUBLICAS

CONCURSO: SCOP-LPN-012-2022

OBRA: Mantenimiento Mayor de Carreteras de cuota del Fideicomiso 80672: Rehabilitación de Pavimento de la carretera: Sueco - Villa Ahumada del Km 152+000 al Km 239+000 por medio de fresados de la superficie de pavimento y carpetas asfálticas en tramos, aislados

Tabla XCIII. Características de las pinturas para marcas sobre pavimento, en estado fluido. Antes de aplicarse.

Concepto	Especificaciones
Tiempo de secado	
Al tacto	5 Minutos mínimo
Duro	30 minutos máximo
Viscosidad en unidades KREBS	67 a 75
Peso Volumétrico, en kg/lt	1.4 mínimo
Finura en unidades Hegman	2.5 mínimo
Exudación o sangrado	Debe pasar
Poder Cubriente	Debe pasar
Retenido en malla No. 0.045, en %	1.0 máximo
Contenidos en %	
Pigmento	50 a 59
Vehículo	41 a 50
Volátiles totales	30.5 máximo
Sólidos totales	69.5 mínimo
Hule clorado, en % de la resina	15 mínimo
Bióxido de Titanio, en % del pigmento	20 mínimo (para pintura blanca)
Agua Libre, en %	1.0 % máximo
Brea	No debe contener
Aceite de pescado	No debe contener

Tabla XCIV. Características de la pintura para marcas sobre pavimento en película seca.

Concepto	Especificación
Flexibilidad	Debe cumplir
Intemperismo acelerado	Debe cumplir
Reflectancia direccional, en %	80 mínimo
Resistencia al agua destilada	Debe cumplir
Resistencia a la gasolina	Debe cumplir
Resistencia a cambios bruscos de temperatura	Debe cumplir

N
N

9



SECRETARIA DE COMUNICACIONES Y OBRAS PUBLICAS
CONCURSO: SCOP-LPN-012-2022

OBRA: Mantenimiento Mayor de Carreteras de cuota del Fideicomiso 80672: Rehabilitación de Pavimento de la carretera: Sueco - Villa Ahumada del Km 152+000 al Km 239+000 por medio de fresados de la superficie de pavimento y carpetas asfálticas en tramos, aislados

ESPECIFICACIÓN PARTICULAR (EP-700)

OBLIGACIÓN DE PRESENTAR DETALLADOS Y COMPLETOS LOS ANÁLISIS DE PRECIOS UNITARIOS.

El proponente al elaborar su proposición deberá tomar en cuenta que está obligado a presentar detallados y completos, los análisis para el cálculo e integración de los precios unitarios que proponga para los trabajos objeto del Concurso, indicando, según sea el caso, todos los insumos que considere necesarios para llevar a cabo los trabajos de que se trate, atendiendo estrictamente a lo señalado en la Convocatoria y sus apéndices.

Además de lo anterior, deberá observar lo siguiente:

- Desarrollar en tantas hojas como sea necesario, el análisis del precio unitario de que se trate, siguiendo la secuela lógica de ejecución del concepto de trabajo materia del análisis, de acuerdo con el procedimiento constructivo planeado para su realización.
- Presentar precios auxiliares o básicos sólo para trabajos que por su complejidad requieran la intervención de una considerable cantidad de insumos, mismos que al ser utilizados en los análisis de precios unitarios que correspondan, efectivamente representen una ventaja en ahorro de tiempo al momento de preparar su propuesta. Por lo tanto, deberá, en la medida de lo posible, y con el fin de simplificar la presentación de su documentación, evitar elaborar precios auxiliares o básicos si éstos sólo se utilizarán en un análisis de precio unitario.
- Los costos unitarios de todos los materiales deberán ser considerados puestos en obra, por lo tanto en su análisis de precio unitario deberá desglosar la cantidad de este costo que corresponda al flete o transporte al lugar de la obra del material correspondiente.
- Indicar claramente en cada análisis de precio unitario, el nombre completo del concepto de obra de que se trate, su especificación, número de concepto, cantidad a ejecutar y unidad de medición, tal como se indica en la Forma ECO-05.
- tender todo lo indicado en el Instructivo para la integración de precios unitarios y sus anexos.

En forma muy particular se recomienda atender todo lo señalado anteriormente, ya sea que los análisis detallados de precios unitarios se presenten procesados en computadora o calculados manualmente. Podrá ser causa de descalificación de la proposición no presentar dichos análisis debidamente integrados.



SECRETARIA DE COMUNICACIONES Y OBRAS PUBLICAS
CONCURSO: SCOP-LPN-012-2022

OBRA: Mantenimiento Mayor de Carreteras de cuota del Fideicomiso 80672: Rehabilitación de Pavimento de la carretera: Sueco - Villa Ahumada del Km 152+000 al Km 239+000 por medio de fresados de la superficie de pavimento y carpetas asfálticas en tramos, aislados

ESPECIFICACIÓN PARTICULAR (EP-704)

DESVIACIONES, CAMINOS DE ACCESO Y DISPOSITIVOS DE PROTECCIÓN.

Durante la ejecución de la obra objeto de la Licitación el Contratista estará obligado a construir y conservar transitables todo el tiempo requerido, tanto las desviaciones como los caminos de acceso adecuados para comunicar los frentes de trabajo, los lugares fijados para la obtención de los materiales destinados a su construcción, y para permitir el movimiento del equipo, maquinaria y vehículos necesarios para su realización; así como sujetarse a las disposiciones de seguridad contenidas en la norma **N-PROY-CAR-10 Proyecto de señalamiento y dispositivos de seguridad en Calles y Carreteras**, para Infraestructura del Transporte (Normativa SCT), en la inteligencia de que no se le autorizará la iniciación de ninguna clase de trabajos hasta que haya sido colocado, a satisfacción de la SCOP, las señales y dispositivos de protección en la forma y condiciones indicadas en dicho Capítulo.

La construcción y conservación de las desviaciones y caminos de acceso, así como el mantenimiento de las señales y dispositivos de protección hasta que los trabajos le sean recibidos, serán a cargo del Contratista. **Para efecto de lo anterior, el Contratista deberá tomar en cuenta lo estipulado en la Especificación Particular EP-712.**

El proponente al formular su proposición deberá tener presente que las obras se ejecutarán en un camino en operación y por lo tanto, tendrá que tomar en cuenta todas las dificultades y restricciones que se presentan debido a la intensidad del tránsito, por ejemplo, baja eficiencia, tiempos inactivos del equipo de construcción, etc., ya que no se aceptará reclamación alguna del Contratista respecto a los precios unitarios contenidos en su proposición, aduciendo el desconocimiento de las condiciones en que se realizarán los trabajos.

Al realizar las obras el Contratista estará obligado a tomar todas las providencias que sean necesarias para mantener la continuidad y fluidez del tránsito, trabajando por alas y organizando los diferentes frentes de trabajo de manera que facilite el movimiento y operación de dicho tránsito, a fin de que se reduzcan al mínimo las molestias que se ocasionen a los usuarios por la construcción de las obras, debiendo extremar las precauciones para prevenir y evitar accidentes de cualquier naturaleza, ya sea motivo de las obras, o los movimientos de su maquinaria o equipo, o el abastecimiento de materiales.



SECRETARIA DE COMUNICACIONES Y OBRAS PUBLICAS

CONCURSO: SCOP-LPN-012-2022

OBRA: Mantenimiento Mayor de Carreteras de cuota del Fideicomiso 80672: Rehabilitación de Pavimento de la carretera: Sueco - Villa Ahumada del Km 152+000 al Km 239+000 por medio de fresados de la superficie de pavimento y carpetas asfálticas en tramos, aislados

ESPECIFICACIÓN PARTICULAR (EP-706)

LETREROS INFORMATIVOS DE LA OBRA.

El Contratista queda obligado a colocar en el lugar que se le indique, dos "letreros informativos de la obra" de trescientos (300) por quinientos (500) centímetros con la leyenda que oportunamente se le proporcione. Cada letrero se formará con tres bastidores metálicos con ángulos de 2 x 1/8", soldados perfectamente, los que van a los extremos serán de 1.45 x 3.00 metros y el central será de 2.10 x 3.00 metros, quedando reforzados por una cuadrícula metálica con ángulos de las mismas dimensiones, la cual será de 0.45 x 1.00 y 0.7 x 1.00 metros respectivamente (según croquis). Sobre cada bastidor se colocará previamente soldada una lamina cobre No. 18.

En ambos lados de los bastidores de 1.45 x 3.00 metros, se colocaran PTR de 2 x 2" anclados con tornillos de 1/2" (croquis detalle "B"), mismo que soportarán a la vez al bastidor central también con tornillos de 1/2" (croquis detalle "A"). Una vez armado perfectamente el letrero, se colocarán los PTR bajo el terreno natural en una fosa de 0.35 x 0.35 x 1.30 metros de profundidad a la cual se le agregará concreto hidráulico con resistencia de $F'c = 100 \text{ Kg/cm}^2$.

Sobre la lámina previamente soldada se colocará vinil autoadherible con la leyenda alusiva que oportunamente se le indicará, teniendo cuidado de que la superficie de contacto se encuentre libre de polvo, óxido u otras materiales extrañas que impidan la correcta adherencia.

No se permitirá la colocación de lonas u otro tipo de material diferente al especificado.

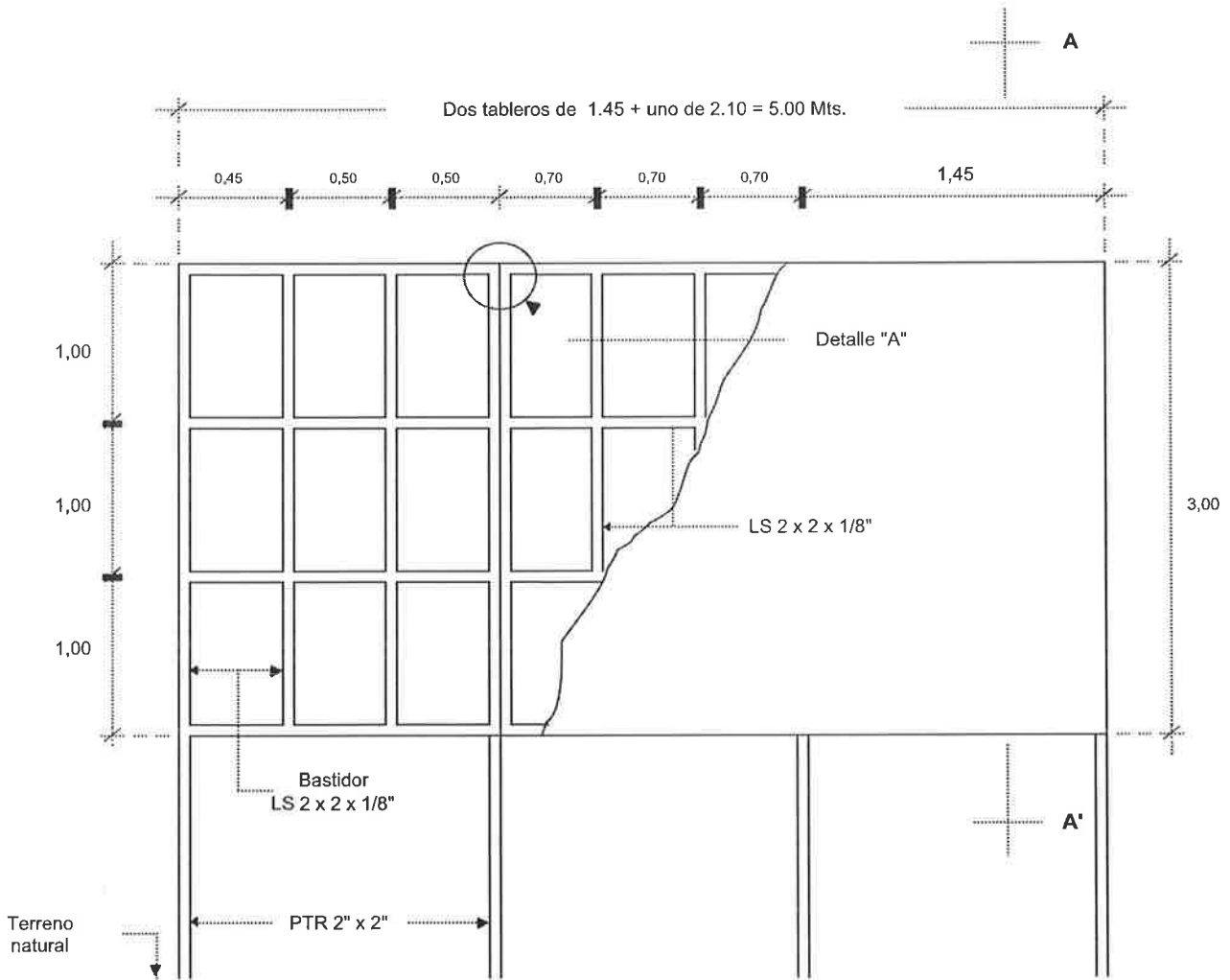
La elaboración y colocación de éstos letreros será por cuenta del Contratista y su costo deberá considerarlo en los indirectos de la obra, debiendo considerar que los letreros quedarán a cargo del Gobierno del Estado para su disposición, una vez concluida y recibida la obra.

M

G

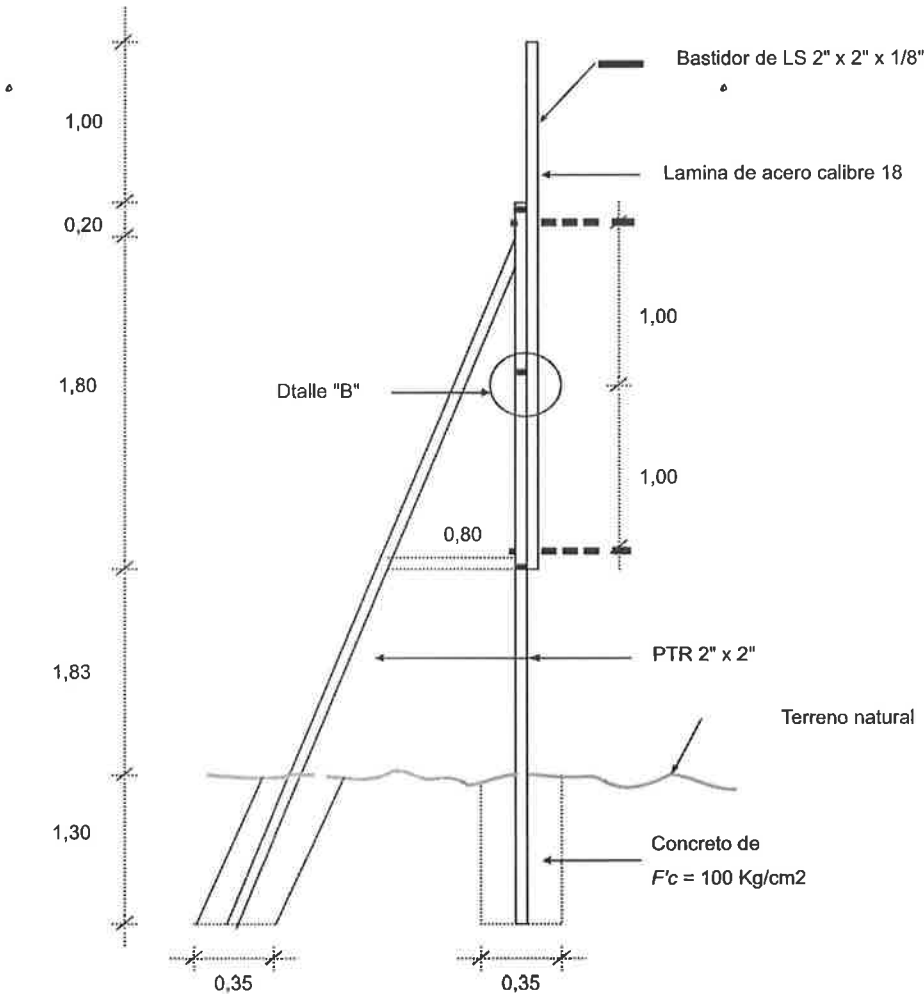
SECRETARIA DE COMUNICACIONES Y OBRAS PÚBLICAS

LETRERO INFORMATIVO DE LA OBRA ANEXO A LA ESPECIFICACIÓN PARTICULAR EP-706

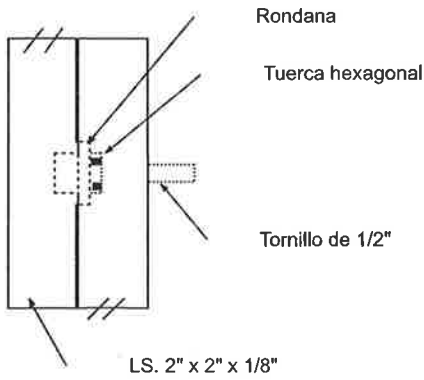


SECRETARIA DE COMUNICACIONES Y OBRAS PÚBLICAS

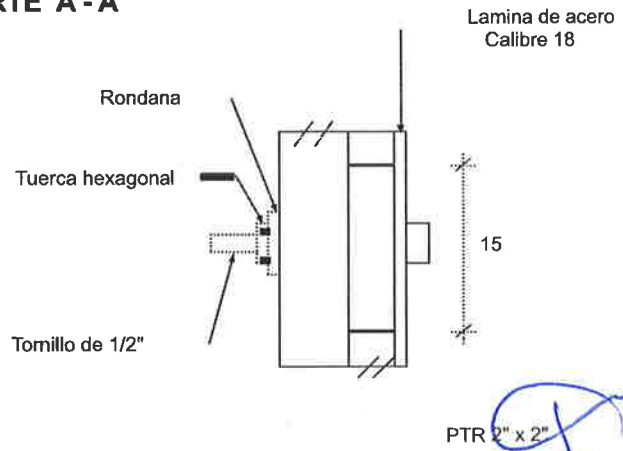
ANEXO A LA ESPECIFICACIÓN PARTICULAR EP-706



CORTE A - A'



DETALLE "A"



DETALLE "B"



SECRETARIA DE COMUNICACIONES Y OBRAS PUBLICAS
CONCURSO: SCOP-LPN-012-2022

OBRA: Mantenimiento Mayor de Carreteras de cuota del Fideicomiso 80672: Rehabilitación de Pavimento de la carretera: Sueco - Villa Ahumada del Km 152+000 al Km 239+000 por medio de fresados de la superficie de pavimento y carpetas asfálticas en tramos, aislados

ESPECIFICACIÓN PARTICULAR (EP-706a)

LETRERO INFORMATIVO ADICIONAL DE LA OBRA.

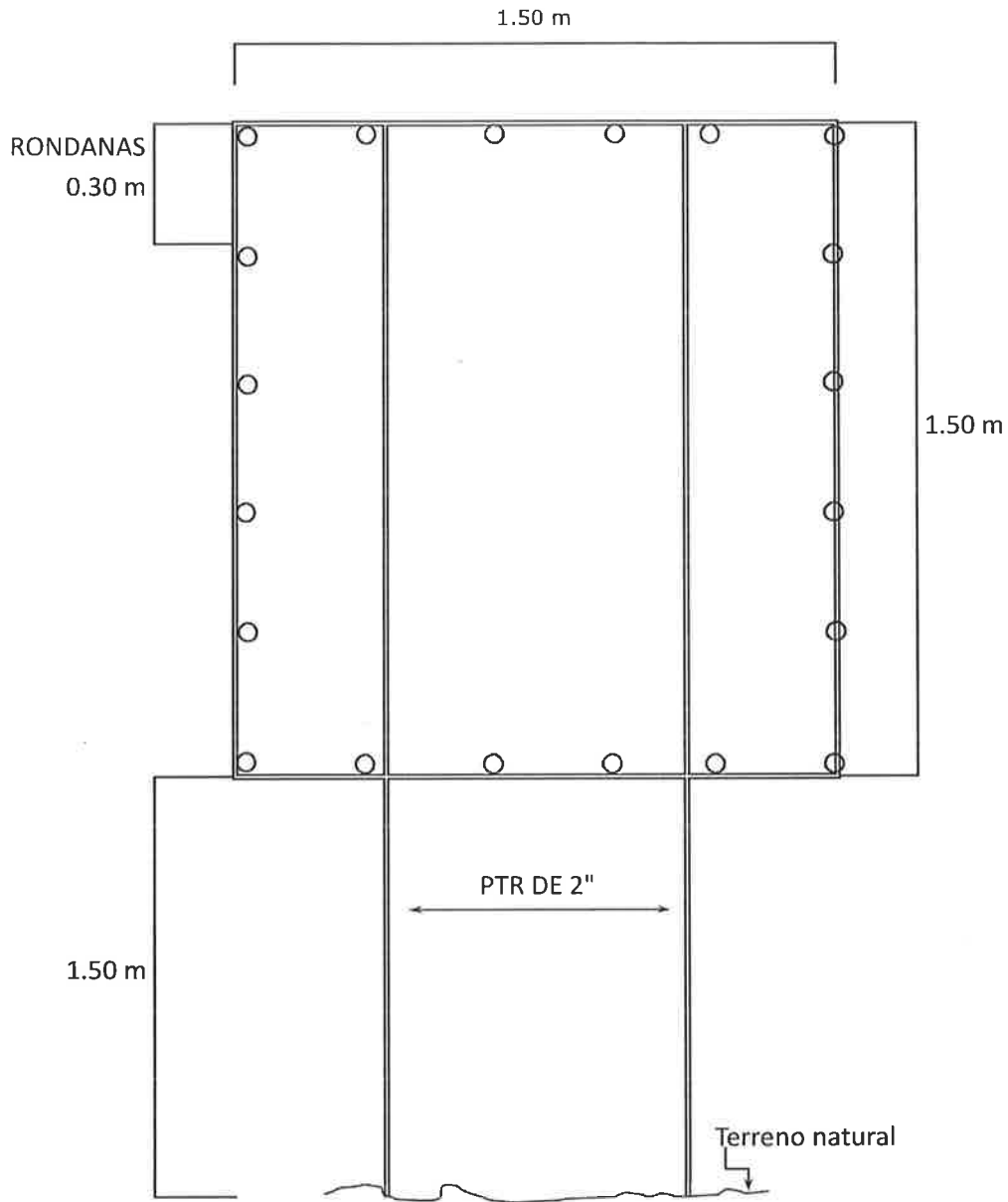
El Contratista queda obligado a colocar en el lugar que se le indique, un "letrero informativo de la obra" de ciento cincuenta (150) por ciento cincuenta (150) centímetros con la leyenda que oportunamente se le proporcione. El letrero se formará con tres bastidores metálicos de 2 x 1/8", soldados perfectamente, los que van a los extremos serán de 0.375 x 1.50 metros y el central será de 0.75 x 1.50 metros. En el perímetro del marco se soldaran randanas de sujeción a cada 0.30 metros (según croquis). Siguiendo la línea de los bastidores se colocaran PTR de 2 x 2" anclados con tornillos de 1/2" que soportaran el peso de la estructura.

Una vez armado perfectamente el letrero, se colocarán los PTR bajo el terreno natural en una fosa de 0.30 x 0.30 x 1.0 metros de profundidad a la cual se le agregará concreto hidráulico con resistencia de $F'c = 100$ Kg/cm².

Sobre la estructura armada se colocará una lona con la información proporcionada, la lona debe ser de color blanco, con letra tipo "Arial o "Times New Roman".

La elaboración y colocación de éstos letreros será por cuenta del Contratista y su costo deberá considerarlo en los indirectos de la obra, debiendo considerar que los letreros quedarán a cargo del Gobierno del Estado para su disposición, una vez concluida y recibida la obra.

ANEXO A LA ESPECIFICACIÓN PARTICULAR EP-706a



NOTA:
Las rondanas de sujecion pueden ser de cadena soldadas en el marco.



Chihuahua
GOBIERNO DEL ESTADO

SECRETARIA DE COMUNICACIONES Y OBRAS PUBLICAS

CONCURSO: SCOP-LPN-012-2022

OBRA: Mantenimiento Mayor de Carreteras de cuota del Fideicomiso 80672: Rehabilitación de Pavimento de la carretera: Sueco - Villa Ahumada del Km 152+000 al Km 239+000 por medio de fresados de la superficie de pavimento y carpetas asfálticas en tramos, aislados

ESPECIFICACIÓN PARTICULAR (EP-711)

PROTECCIÓN DEL AMBIENTE Y LOS ENTORNOS NATURALES DE ZONAS, MONUMENTOS, VESTIGIOS ARQUEOLÓGICOS Y ARTÍSTICOS.

Con la finalidad de preservar el ambiente y dar cumplimiento a la legislación existente en materia ambiental, así como evitar la instauración de procedimientos administrativos y multas, el contratista deberá dar cabal cumplimiento a las medidas que se señalan a continuación, siendo esta lista meramente enunciativa no limitativa, quedando obligado a cumplir y hacer cumplir a sus empleados y dependientes todas y cada una de las normas vigentes y existentes en materia ecológica:

TRÁMITES EN MATERIA AMBIENTAL

- 1) Previo al inicio de los trabajos el contratista deberá contratar a un especialista en materia ambiental con la finalidad de dar cumplimiento a la presente especificación, debiendo entregar informes mensuales al residente de obra, los cuales deberán ser aprobados por la Oficina de Impacto Ambiental de la Secretaría. En el informe se detallará el cumplimiento mediante comprobantes, fotografías y toda evidencia suficiente que demuestre dicho cumplimiento.
Así mismo, el especialista ambiental será el encargado de atender las visitas de supervisión a la obra por parte de la Oficina de Impacto Ambiental de la SCOP.
- 2) Previo al inicio de los trabajos el contratista deberá obtener ante la autoridad ambiental el permiso respectivo para los bancos de materiales, bancos de desperdicio, plantas de asfalto y/o concreto, así como almacenes temporales, debiendo presentar a la Oficina de Impacto Ambiental copia de la autorización de los mismos. Por tal motivo, deberá realizar los trámites con anticipación suficiente ya que no se autorizará el uso de los bancos sin la autorización mencionada. En caso de realizar la compra del material necesario para la construcción de la obra, deberá presentar copia de la autorización en materia ambiental.
- 3) El contratista deberá considerar los costos de los trámites arriba citados, así como el cumplimiento de las medidas de mitigación propuestas en dichos resolutivos, ya que deberá presentar copia de dicho cumplimiento a la Oficina de Impacto Ambiental.
- 4) Para el abandono del sitio de los bancos de materiales empleados en la construcción de la obra, se deberá contar con el Visto Bueno de la Oficina de Impacto Ambiental quien determinará si el banco de materiales cumple con los requisitos para su aceptación, para lo cual deberá llevar a cabo las acciones necesarias para que se propicie la regeneración del suelo, deberá suavizar las pendientes mediante maquinaria y distribuir el material orgánico, previamente separado, deberá realizar limpieza general de residuos peligrosos y no peligrosos, entre otros.
- 5) Los daños y perjuicios ocasionados por realizar trabajos de desmonte ejecutados indebidamente, dentro o fuera del derecho de vía, serán responsabilidad del contratista. Para ello, se obligará al contratista a presentar el estudio ambiental correspondiente o el estudio de afectación en el cual se detallen las medidas de mitigación propuestas para resarcir el impacto, y se vigilará el cumplimiento por la Oficina de Impacto Ambiental.



Chihuahua
GOBIERNO DEL ESTADO

SECRETARIA DE COMUNICACIONES Y OBRAS PUBLICAS

CONCURSO: SCOP-LPN-012-2022

OBRA: Mantenimiento Mayor de Carreteras de cuota del Fideicomiso 80672: Rehabilitación de Pavimento de la carretera: Sueco - Villa Ahumada del Km 152+000 al Km 239+000 por medio de fresados de la superficie de pavimento y carpetas asfálticas en tramos, aislados

- 6) Suspender de inmediato las obras o la explotación de bancos de materiales, en caso de que se descubran vestigios arqueológicos, históricos o artísticos, dando aviso a esta Secretaría quien determinará el procedimiento a seguir.
- 7) El contratista debe obtener su registro vigente ante la SEMARNAT como empresa generadora de residuos peligrosos, y deberá presentar copia del registro con su código respectivo. Asimismo, deberá contratar a una empresa especializada para la recolección y transporte de residuos peligrosos.

MANEJO DE RESIDUOS SÓLIDOS NO PELIGROSOS

- 8) Queda estrictamente prohibida la disposición y/o quema a cielo abierto de cualquier clase de residuos generados en actividades de las diferentes etapas del proyecto.
- 9) Queda estrictamente prohibido el uso de agroquímicos para las actividades de desmonte y/o deshierbe de la zona del proyecto.
- 10) Durante las diferentes actividades del proyecto, se deberán utilizar contenedores provistos con tapa y rotulados para la disposición de los residuos sólidos domésticos generados por el personal que labora en la obra, y distribuirlos estratégicamente en las áreas de generación. Los residuos sólidos colectados de esta forma deberán confinarse en el basurero municipal o relleno sanitario correspondiente, debiendo presentar en los informes mensuales comprobante de la disposición.
- 11) El contratista deberá realizar periódicamente limpieza a lo largo de la obra a fin de recolectar los residuos domésticos generados por los trabajadores, ya que a pesar de contar con contenedores se desechan sobre la obra.
- 12) Se deberán instalar sanitarios portátiles para uso obligatorio del personal, quedando prohibido que se descarguen sus aguas residuales al subsuelo, sin el tratamiento previo. Se deberá instalar un sanitario por cada 15 trabajadores. Deberá presentar en los informes mensuales el contrato con la compañía encargada, así como comprobante del mantenimiento.
- 13) El material sobrante de la obra de construcción deberá ser transportado fuera del área de trabajo periódicamente, debiendo presentar comprobante del sitio donde fue dispuesto.
- 14) Queda prohibido disponer sobre los cauces cualquier tipo de residuo, tampoco se podrá verter o descargar materiales, sustancias o residuos contaminantes o tóxicos.
- 15) Los residuos sólidos urbanos y de manejo especial, generados en la obra, deberán ser manejados con apego a lo dispuesto en la Ley para la Prevención y Gestión Integral de los Residuos del Estado de Chihuahua y su reglamento.

MANEJO DE RESIDUOS SÓLIDOS PELIGROSOS

- 16) Los residuos peligrosos, generados en la obra, deben ser manejados, almacenados y dispuestos con apego a lo dispuesto en el Reglamento de la Ley General para la Prevención y Gestión Integral de los Residuos, en materia de Residuos Peligrosos y demás disposiciones legales relativas y aplicables.
- 17) Los residuos como aceites usados, sus recipientes contenedores, estopas impregnadas de grasas y envases de combustibles y lubricantes, baterías, filtros, entre otros, se catalogan como residuos peligrosos de acuerdo a la NOM-052-SEMARNAT-2005. Para lo cual deberá instalar una caseta para la



Chihuahua
GOBIERNO DEL ESTADO

SECRETARIA DE COMUNICACIONES Y OBRAS PUBLICAS
CONCURSO: SCOP-LPN-012-2022

OBRA: Mantenimiento Mayor de Carreteras de cuota del Fideicomiso 80672: Rehabilitación de Pavimento de la carretera: Sueco - Villa Ahumada del Km 152+000 al Km 239+000 por medio de fresados de la superficie de pavimento y carpetas asfálticas en tramos, aislados

disposición de los residuos peligrosos de acuerdo a la normatividad, sobre una capa de concreto, techado, con cerco, debidamente etiquetada y contar con extintor tipo ABC, tal como se aprecia en la Figura No. 1.

Ejemplo del diseño y características del área de almacenamiento temporal de combustibles, lubricantes y residuos peligrosos.

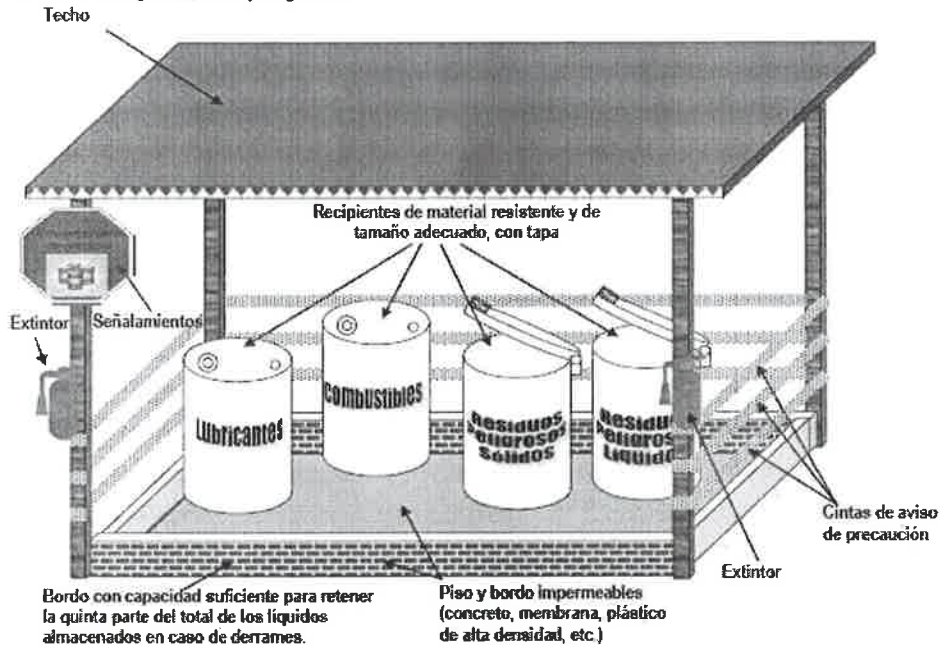


Figura 1. Prototipo de caseta para residuos peligrosos

- 18) Se instrumentarán las medidas de seguridad que sean necesarias, para evitar la contaminación provocada por derrames accidentales de grasa, y aceites provenientes de las máquinas, que se utilicen durante los trabajos inherentes al proyecto. Para lo cual deberá presentar un plan de contingencias y restauración en caso de algún accidente.
- 19) En las zonas de reparación de maquinaria y vehículos, el suelo deberá tener una cubierta de material absorbente que puede ser aserrín o hule, mismo que deberá levantarse para disponerlo de igual forma que se hizo con los materiales de mantenimiento.
- 20) Los suministros de combustible a la maquinaria y equipo se realizarán utilizando autotanques que tengan dispositivos para prevenir derrames, con el objeto de prevenir la contaminación del suelo y el agua debido a derrames de hidrocarburos.
- 21) Se deberá presentar en los informes mensuales copia del comprobante de la disposición final de los residuos peligrosos generados durante la construcción de dicha obra.

9



Chihuahua
GOBIERNO DEL ESTADO

SECRETARIA DE COMUNICACIONES Y OBRAS PUBLICAS

CONCURSO: SCOP-LPN-012-2022

OBRA: Mantenimiento Mayor de Carreteras de cuota del Fideicomiso 80672: Rehabilitación de Pavimento de la carretera: Sueco - Villa Ahumada del Km 152+000 al Km 239+000 por medio de fresados de la superficie de pavimento y carpetas asfálticas en tramos, aislados

CAPACITACIÓN EN MATERIA AMBIENTAL

- 22)** El contratista deberá capacitar en materia ambiental al personal que laborará en las diferentes etapas de la obra, haciéndoles saber las restricciones del proyecto, el cuidado y protección a la flora y fauna, así como las sanciones a las que se sujetarán si se incumple con la normatividad ambiental.
- 23)** Queda prohibido la captura, colecta, destrucción, comercialización y el tráfico de especies de flora y fauna silvestre listados o no en la Norma Oficial Mexicana, NOM-059-SEMARNAT-2010, referente a la protección ambiental - especies nativas de México de flora y fauna silvestres - categorías de riesgo y especificaciones para su inclusión, exclusión o cambio - lista de especies en riesgo. El incumplimiento de la señalada norma, será sancionado conforme a lo dispuesto en la Ley Federal de Responsabilidad Ambiental, así como al Código Penal Federal, además de todos y cada uno de los ordenamientos jurídicos vigentes y aplicables en la materia.
- 24)** Se deberá realizar un Reglamento interno en materia ambiental y deberá presentarse a la Oficina de Estudios de Impacto Ambiental para su aprobación.
- 25)** Deberá presentar en el informe constancia de la capacitación realizada al personal, para lo cual deberá presentar nombre y cargo del personal que asistió a la plática.

CONSIDERACIONES GENERALES

- 26)** No se podrá realizar la instalación de campamentos en la zona del proyecto, para lo cual se deberá hacer uso de la infraestructura instalada en la región.
- 27)** Los camiones en el transporte de materiales, deberán llevar lona, para evitar la generación de polvos. En caso de existir desperdicio de materiales, estos deberán ser retirados del área para cumplir con lo dispuesto por la SEMARNAT, de no dejar materiales de desperdicio a las orillas del camino.
- 28)** Con el fin de cumplir con la Norma Oficial Mexicana, NOM-041-SEMARNAT-2006 y la NOM-045-SEMARNAT-2006, se deberá realizar el mantenimiento preventivo de la maquinaria de manera periódica, presentando copia de dicho mantenimiento en los informes mensuales.
- 29)** Respetar, durante la ejecución de las diferentes etapas del proyecto, los límites máximos permisibles establecidos en la Norma Oficial Mexicana NOM-080-SEMARNAT-1994, para lo cual deberá instalar en la maquinaria silenciadores. Los operadores de la maquinaria deberán contar con equipo de protección contra el ruido.
- 30)** Así mismo, en materia de ruido deberá cumplir con lo establecido en los artículos 150, 151, 152, 153 y 154 de la Ley de Equilibrio Ecológico y Protección al Ambiente del Estado de Chihuahua.
- 31)** Debe llevar a cabo las actividades que sean necesarias para controlar la descarga de aguas residuales al sistema de alcantarillado, con estricto apego al cumplimiento de los artículos 140, 141, 142, 143 y 144 de la Ley de Equilibrio Ecológico y Protección al Ambiente del Estado de Chihuahua.
- 32)** La fuente de obtención del agua debe tener un uso limitado y racional, y por ningún motivo se deben realizar actividades que afecten el curso y la calidad del agua de los ríos y /o arroyos cercanos, por lo que se deben comprometer a llevar a cabo todas las medidas necesarias para su conservación, lo anterior con fundamento en el artículo 146 de la Ley de Equilibrio Ecológico y Protección al Ambiente del Estado de Chihuahua.



Chihuahua
GOBIERNO DEL ESTADO

SECRETARIA DE COMUNICACIONES Y OBRAS PUBLICAS

CONCURSO: SCOP-LPN-012-2022

OBRA: Mantenimiento Mayor de Carreteras de cuota del Fideicomiso 80672: Rehabilitación de Pavimento de la carretera: Sueco - Villa Ahumada del Km 152+000 al Km 239+000 por medio de fresados de la superficie de pavimento y carpetas asfálticas en tramos, aislados

- 33) Para obtener el agua requerida para la construcción de la obra, deberá asegurarse que la compra o adquisición del volumen de agua trata o sin potabilizar, para el abastecimiento del proyecto y control de emisiones de polvo, tenga la procedencia legal, para lo cual deberá presentar comprobante de donde se obtuvo en el informe mensual multicitado.
- 34) Queda prohibido modificar y/o desviar los drenajes pluviales naturales presentes en la zona de proyecto.
- 35) Cuando las condiciones lo permitan, se deberá regar los caminos de acceso con agua no potable a fin de evitar la dispersión de polvos.
- 36) Los fragmentos de roca derivados del uso de explosivos (cuando sea el caso) o de cortes, no deberán depositarse sobre cauces de agua ni al lado del camino, deberá enviarse a un banco de desperdicio previamente autorizado por la autoridad.
- 37) Una vez concluidas las obras, deberá realizarse una campaña de limpieza en todo el perímetro de los predios, así como en las áreas ocupadas por las obras de apoyo en caso de ser utilizadas, a fin de evitar cualquier tipo de contaminación que pueda ser generada por la realización de dichas obras.
- 38) Al término de los trabajos se deberá realizar una visita en conjunto con los residentes de la obra y personal de la Oficina de Impacto Ambiental, a fin de determinar pendientes de realizar en cuestión ambiental y solventarlos previo al abandono del sitio y a la estimación de finiquito.

MEDIDAS DE SEGURIDAD

- 39) Instalar los señalamientos necesarios que instruya a los trabajadores sobre las normas y procedimientos de seguridad dentro de la obra. Se proporcionará equipo de protección adecuado al personal para el manejo y utilización de los materiales peligrosos.
- 40) Para prevenir accidentes se recomienda que los trabajadores utilicen equipo de protección personal (cascos, chalecos, tapabocas, gafas, guantes, botas, etc.), acorde con las actividades que desarrollen, los cuales serán de carácter obligatorio. Asimismo, se deberá proveer un botiquín para el uso de los trabajadores.
- 41) Los almacenes, plantas trituradoras y patios de maquinaria deberán contar con extinguidores de tipo ABC, y se deberá capacitar al personal que labora en la obra en el uso y manejo de extintores de fuego, hidrantes y situaciones de emergencia en apego a las disposiciones de la autoridad competente.

El Contratista será responsable de pago de multas, sanciones, recargos, derechos, reparaciones, de la responsabilidad civil, y de los daños y perjuicios que cause a la SCOP o a terceras personas, con motivo de la ejecución de las obras por no ajustarse a lo estipulado en el Contrato y/o por inobservancia en el cumplimiento de lo establecido por la Constitución Política Mexicana en su artículo 4º, Ley General del Equilibrio Ecológico y la Protección al Ambiente y su reglamento, la Ley de Desarrollo Forestal Sustentable, las Normas Oficiales Mexicanas en Materia Ambiental, la Ley Ecológica del Estado de Chihuahua y su Reglamento, la Ley Federal de Responsabilidad Ambiental, Ley Federal de Monumentos y Zonas Arqueológicas Artísticas e Históricas, así como lo establecido en las condicionantes establecidas en los resolutivos en materia ambiental para la obra específica de que se trate.

El Contratista deberá considerar en sus análisis de indirectos los costos que se generen por lo anteriormente descrito en materia ambiental.



Chihuahua
GOBIERNO DEL ESTADO

SECRETARIA DE COMUNICACIONES Y OBRAS PUBLICAS

CONCURSO: SCOP-LPN-012-2022

OBRA: Mantenimiento Mayor de Carreteras de cuota del Fideicomiso 80672: Rehabilitación de Pavimento de la carretera: Sueco - Villa Ahumada del Km 152+000 al Km 239+000 por medio de fresados de la superficie de pavimento y carpetas asfálticas en tramos, aislados

La Fianza presentada por la compañía constructora, para asegurar el cumplimiento de esta especificación se podrá hacer válida durante y después de la construcción, si la compañía no cumple con las observaciones realizadas en las visitas ambientales.

FORMULÓ: ING. AMÉRICA MARTÍNEZ SOTO



SECRETARIA DE COMUNICACIONES Y OBRAS PUBLICAS

CONCURSO: SCOP-LPN-012-2022

OBRA: Mantenimiento Mayor de Carreteras de cuota del Fideicomiso 80672: Rehabilitación de Pavimento de la carretera: Sueco - Villa Ahumada del Km 152+000 al Km 239+000 por medio de fresados de la superficie de pavimento y carpetas asfálticas en tramos, aislados

ESPECIFICACIÓN PARTICULAR (EP-712)

DISPOSITIVOS DE PROTECCIÓN DURANTE LA EJECUCIÓN DE LAS OBRAS.

EJECUCIÓN. Durante la ejecución de las obras objeto del Concurso y hasta que éstas le sean recibidas, el Contratista estará obligado a sujetarse a las disposiciones de seguridad contenidas en la norma **N-PROY-CAR-10 Proyecto de señalamiento y dispositivos de seguridad en Calles y Carreteras**, para Infraestructura del transporte (Normativa SICT) y lo indicado por la S.C.O.P según Anexo A. Todas las señales en general, deberán colocarse de acuerdo a lo indicado en el Anexo C, en la inteligencia de que no se le autorizará la iniciación de ninguna clase de trabajos hasta que haya colocado, a satisfacción de la Secretaría de Comunicaciones y Obras Públicas (SCOP), las señales y dispositivos de protección en la forma y condiciones indicadas en dichos Anexos.

Para la erección de los postes de señales fijas se cavarán pozos de sección uniforme de las dimensiones ordenadas por la Secretaría de Comunicaciones y Obras Públicas (SCOP), y con el objeto de asegurar que los mismos queden verticales y debidamente afirmados, se rellenará y apisonará la excavación. En el caso de colocación de señales móviles, estas se fijarán mediante costales rellenos de arena con el peso suficiente para que se evite el volteamiento por viento, factor humano u otro motivo, no se utilizarán rocas, escombros o materiales que pudieran ocasionar algún daño mayor en caso de colisión con las señales.

SEÑALES PREVENTIVAS (SP): Deberán cumplir con los requisitos de forma, tamaño, ubicación y color indicados en los Incisos SP-2 a SP-5 del Capítulo I del Manual de referencia y tendrán las siguientes Especificaciones:

Placas cuadradas (con ceja):

- 1) Lámina galvanizada calibre 16.
- 2) Poste: PTR 2" x 2" verde, galvanizado y 3.00 m. de longitud.
- 3) Sujeción: Dos (2) tornillos de (5/16" x 2 1/2"), galvanizados, en el poste.
- 4) Acabado fondo reflejante alta intensidad y símbolos y leyendas en vinil negro.
- 5) Placas de sujeción (clips) calibre 12, unidos mediante punción mecánica.

SEÑALES RESTRICTIVAS (SR): Deberán cumplir con los requisitos de forma, tamaño y color señalados en los incisos SR-2 a SR-5 del Capítulo II del Manual de referencia y tendrán las siguientes Especificaciones:

Placas cuadradas (con ceja):

- 1) Lámina galvanizada calibre 16.
- 2) Poste: PTR 2" x 2" verde, galvanizado y 3.00 m. de longitud.
- 3) Sujeción: Dos (2) tornillos de (5/16" x 2 1/2"), galvanizados, en el poste.
- 4) Acabado fondo reflejante alta intensidad y símbolos y leyendas en vinil negro.
- 5) Placas de sujeción (clips) calibre 12, unidos mediante punción mecánica.
- 6) Para señales SR rectangulares.



Chihuahua
GOBIERNO DEL ESTADO

SECRETARIA DE COMUNICACIONES Y OBRAS PUBLICAS

CONCURSO: SCOP-LPN-012-2022

OBRA: Mantenimiento Mayor de Carreteras de cuota del Fideicomiso 80672: Rehabilitación de Pavimento de la carretera: Sueco - Villa Ahumada del Km 152+000 al Km 239+000 por medio de fresados de la superficie de pavimento y carpetas asfálticas en tramos, aislados

DISPOSITIVOS PARA PROTECCIÓN DE OBRAS: Deberán cumplir con los requisitos señalados en los incisos DPI-2 a DPI-5 del Capítulo VI del Manual de referencia y tendrán las siguientes Especificaciones:

Placas rectangulares:

- 1) Lámina galvanizada calibre 16.
- 2) Poste: PTR 2 1/2" x 2 1/2" verde, galvanizado y 3.00 m. de longitud.
- 3) Sujeción: Tornillos de (5/16" x 3"), galvanizados, en el poste.
- 4) Placas de sujeción (clips) calibre 12, unidos mediante punción mecánica.
- 5) Acabado fondo reflejante alta intensidad y símbolos en vinil.

NOTA. El contratista de obra deberá incluir el señalamiento en sus gastos de indirectos. Por lo que no habrá pago en estimaciones por este concepto.



Chihuahua
GOBIERNO DEL ESTADO

SECRETARIA DE COMUNICACIONES Y OBRAS PUBLICAS

CONCURSO: SCOP-LPN-012-2022

OBRA: Mantenimiento Mayor de Carreteras de cuota del Fideicomiso 80672: Rehabilitación de Pavimento de la carretera: Sueco - Villa Ahumada del Km 152+000 al Km 239+000 por medio de fresados de la superficie de pavimento y carpetas asfálticas en tramos, aislados

SEÑALAMIENTO DE PROTECCIÓN DE OBRA CONSIDERADO MÍNIMO PARA INICIAR LOS TRABAJOS

ANEXO A, ESPECIFICACIÓN PARTICULAR EP-712

Cantidad	Clave	Dimensiones	TABLA 2>CARRETERAS DONDE EXISTAN DOS CÚERPOS, Descripción
2	DPI-7	90 X 239	PRINCIPIA TRAMO EN MANTENIMIENTO / A 2 KMS.
2	DPI-7	90 X 239	TRABAJOS DE MANTENIMIENTO / A 1 KM.
2	DPI-7	90 X 239	UN SOLO CARRIL / A 500 Mts.
2	SP-21	86 X 86	Estrechamiento asimétrico derecho
2	SP-21	86 X 86	Estrechamiento asimétrico izquierdo
4	DPP	86 X 86	Hombres trabajando
*14	SR-9	117 x 117	60 kilómetros por hora máxima
*120			Conos con doble banda reflejante de 0.91 m de altura @50 mts.
2	SPI-8	90 x 239	Termina tramo /en Mantenimiento
120	DPM-1	45 X 45	Bandera plástica de tela fluorescente, ribeteada para darle mayor durabilidad, con franja fluorescente.
60			Barril con lámpara destellante de 1.20 mts. de altura y 65 cms. de diámetro
2			Flecha electrónica luminosa con tecnología LED con luz ámbar, móvil y con batería de duración de 24 hrs. mínimo.

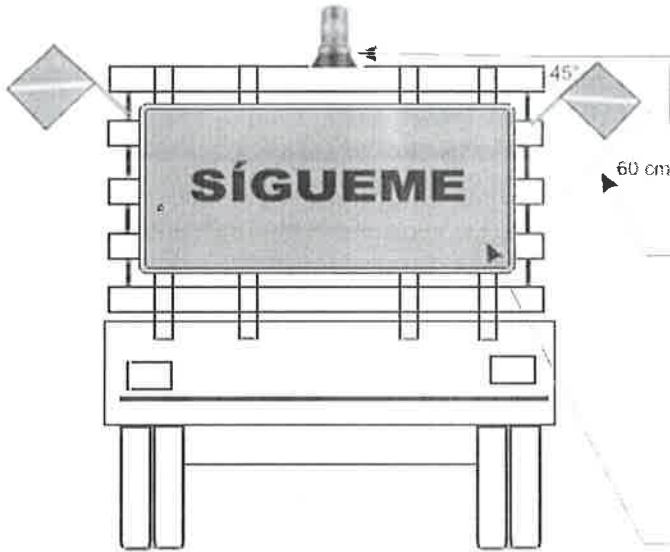
*** Cantidad mínima, pudiendo aumentar de acuerdo con la longitud del tramo en reparación**

Relación para 1 solo Frente de trabajo, la Empresa deberá considerar esta cantidad de Señalamiento tantas veces como número de frentes de trabajo que considere abrir.

Todos los elementos metálicos de las señales deberán ser galvanizados por el proceso de inmersión en caliente.

Todo el personal que intervenga en esta obra deberá portar chaleco de protección de obra de tela color naranja reflejante 3M ó similar, sin excepción; ya que no se permitirá el acceso a la obra al personal que no cuente con el mismo.

Vehículo Madrina



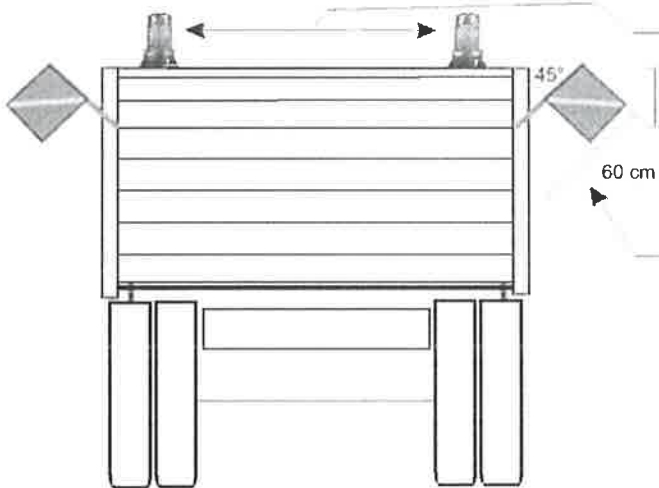
Torreta en Cabina Estroboscópica
Montaje fijo de 24 VCD
dimensiones 7"x 6" (Color ámbar)

20 cm

Bandera plástica fluorescente color naranja de 45 x 45 cm ribeteada con franja fluorescente color amarillo Incluye asa de madera de 60 cm

Señal de color naranja con papel reflejante de alta intensidad y letras de 60 cms de alto en vinil negro, en lamina calibre 16 con una longitud de 2.30m. de ancho por 0.86 m. de alto y ribete de 1cm de ancho con vinil negro con separación de 1cm con respecto a la orilla de la señal

Vehículos para Acarreo y Camionetas Estacas



Torretas Estroboscópica Montaje fijo de 24 VCD dimensiones 7"x 6" (Color ámbar)

20 cm

Bandera plástica fluorescente color naranja de 45 x 45 cm ribeteada con franja fluorescente color amarillo Incluye asa de madera de 60 cm

Vehículo de Supervisión



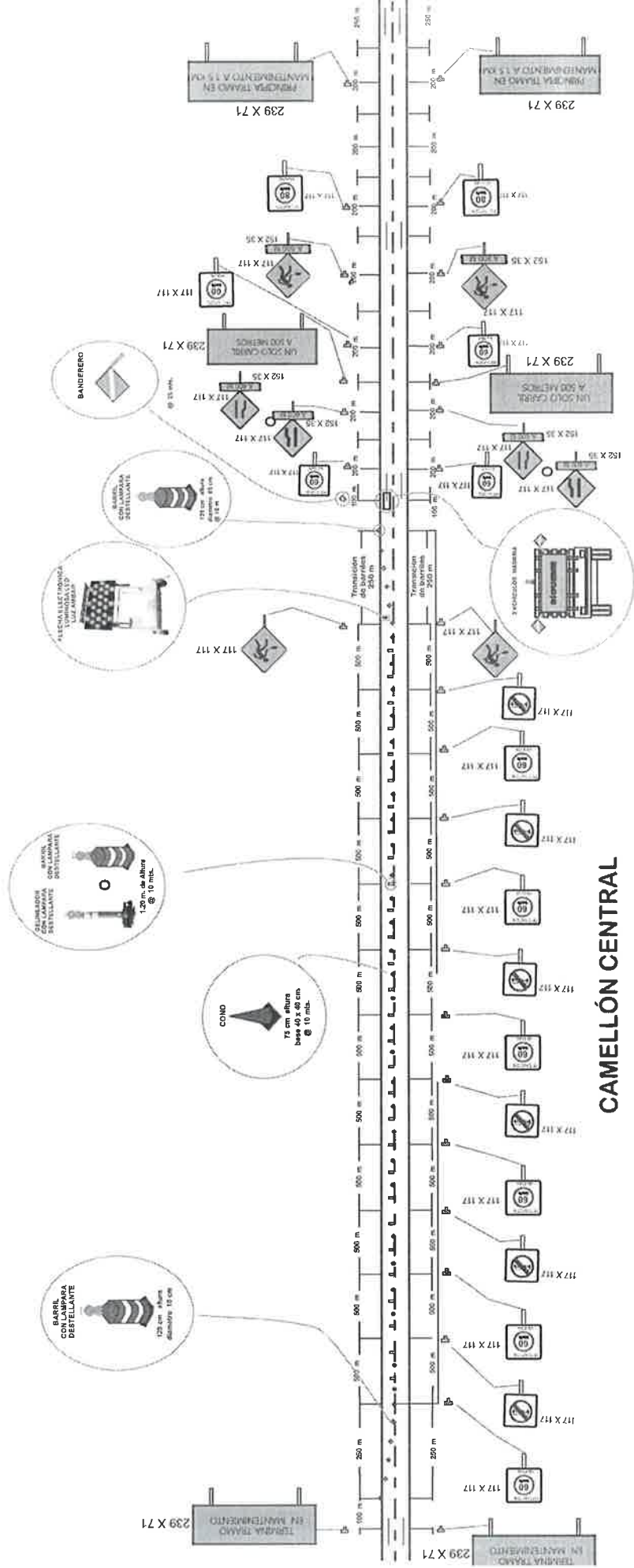
1 Barra de luces LED con 8 módulos ámbar destellantes

Handwritten blue scribbles.

Handwritten blue scribble.

SEÑALAMIENTO DE PROTECCIÓN DE OBRA PARA FRANJA LATERAL DE LA VÍA EN CARRETERAS DE DOS CUERPOS

ANEXO C EP-712



CAMELLÓN CENTRAL



Chihuahua
GOBIERNO DEL ESTADO

SECRETARIA DE COMUNICACIONES Y OBRAS PUBLICAS

CONCURSO: SCOP-LPN-012-2022

OBRA: Mantenimiento Mayor de Carreteras de cuota del Fideicomiso 80672: Rehabilitación de Pavimento de la carretera: Sueco - Villa Ahumada del Km 152+000 al Km 239+000 por medio de fresados de la superficie de pavimento y carpetas asfálticas en tramos, aislados

ESPECIFICACIÓN PARTICULAR (EP-713)

RESTRICCIONES PARA EL USO DEL AGUA.

Congruente con las **acciones y lineamientos que para el correcto manejo, cuidado o uso del agua emiten las autoridades competentes** y basados en el Reglamento de Construcciones para el Municipio donde se construirá la obra, se hace del conocimiento del Contratista que todos los procesos de obras quedarán restringidos para el uso de agua, debiendo abstenerse de utilizar agua de la red de los sistemas de agua potable; señalándose la obligación de la utilización de agua recuperada o tratada, debiéndose emplear depósitos mediante los cuales se controle el uso para los procesos constructivos.

Asimismo, para evitar la contaminación del agua, se deberá:

- Vigilar que no existan vertimientos de sustancias tóxicas o desechos de obra en ríos, arroyos o canales de riego. Evitar filtraciones de contaminantes a los mantos freáticos. Se deberán colocar los materiales de desecho lejos de las corrientes superficiales y cubrirlos.
- No disponer las aguas residuales en cuerpos de agua o directamente al suelo. Se deberán instalar sanitarios portátiles para uso obligatorio del personal, incluyendo el tratamiento de aguas residuales y eliminación de químicos. Se sugiere instalar uno por cada 25 trabajadores.



Chihuahua
GOBIERNO DEL ESTADO

SECRETARIA DE COMUNICACIONES Y OBRAS PUBLICAS

CONCURSO: SCOP-LPN-012-2022

OBRA: Mantenimiento Mayor de Carreteras de cuota del Fideicomiso 80672: Rehabilitación de Pavimento de la carretera: Sueco - Villa Ahumada del Km 152+000 al Km 239+000 por medio de fresados de la superficie de pavimento y carpetas asfálticas en tramos, aislados

ESPECIFICACIÓN PARTICULAR (EP-714)

CONTROL DE CALIDAD DE MATERIALES.

La presente especificación, contiene e indica, las medidas que deberán tomarse para llevar a cabo el control de calidad, tanto de materiales, como de la construcción, durante la ejecución de obras públicas para el Gobierno del Estado de Chihuahua.

Este control será para asegurar que se cumplirá con los requisitos de calidad de los materiales utilizados y con los procedimientos de ejecución de cada etapa de la construcción de la obra.

El control de calidad se efectuará para corroborar la calidad tanto de materiales, como de construcción y que durante la ejecución de la obra, se cumpla con los requisitos de calidad establecidos en el proyecto. La aceptación, rechazo o corrección de los conceptos de obra se efectuará mediante la emisión de un reporte en el que se plasmen las mediciones, pruebas de laboratorio y de campo y los análisis estadísticos de resultados.

La SCOP, efectuará el muestreo de los materiales y realizará las pruebas que considere pertinentes durante la explotación, extracción y utilización de estos, también realizará, durante el proceso de construcción, verificaciones y pruebas de laboratorio y de campo, a fin de comprobar que se cumple con los requisitos de uniformidad, compactación, acabados y demás aspectos de calidad con los que debe cumplir una obra pública. La SCOP será la única autorizada de validar la calidad de los trabajos ejecutados.

Para el control de calidad, se aplicarán los métodos y procedimientos indicados en los libros:

NORMA	DESIGNACIÓN
Libro N-CTR-CAR-1-01	Terracerías
Libro N-CTR-CAR-1-02	Estructuras
Libro N-CTR-CAR-1-03	Drenaje y subdrenaje
Libro N-CTR-CAR-1-04	Pavimentos
Libro N-CTR-CAR-1-07	Señalamiento y Dispositivos de Seguridad
Libro No. 3, Parte 01, Título 01	Terracerías SCT (Edición 1983)
Libro No. 3, Parte 01, Título 02	Estructuras y Obras de Drenaje SCT (Edición 1983)
Libro No. 3, Parte 01, Título 03	Pavimentos SCT (Edición 1983)
Libro No. 4	Normas de calidad de los materiales
Libro No. 6	Normas para muestreo y pruebas de materiales equipos y sistemas SCT (Edición 1983)

Salvo en los casos en los que las especificaciones particulares indiquen otras consideraciones.

Los reportes y sus resultados se realizarán a fin de determinar que efectivamente se ha cumplido con las normas y especificaciones particulares, para asegurar que las etapas de la obra han sido realizadas de manera satisfactoria y pueden ser objeto de estimación para su pago correspondiente.

La frecuencia de muestreos y pruebas se cita en la Tabla No. 2.

No serán motivo de estimación y pago aquellas etapas o elementos de obra que no cuenten con reportes de Laboratorio.



Chihuahua
GOBIERNO DEL ESTADO

SECRETARIA DE COMUNICACIONES Y OBRAS PUBLICAS

CONCURSO: SCOP-LPN-012-2022

OBRA: Mantenimiento Mayor de Carreteras de cuota del Fideicomiso 80672: Rehabilitación de Pavimento de la carretera: Sueco - Villa Ahumada del Km 152+000 al Km 239+000 por medio de fresados de la superficie de pavimento y carpetas asfálticas en tramos, aislados

Tabla No 2.

Concepto	Frecuencia
CALIDAD DE LOS MATERIALES	
Terreno Natural	Muestra para calidad y PVSM cada 250 m lineales o cada vez que se aprecie cambio de tipo de material.
Terracerías Terraplén	Muestra para calidad y PVSM cada 250 m lineales o cada vez que se aprecie cambio de tipo de material.
Capa subrasante o subyacente	En banco de material una muestra por cada 1,000 m ³ producidos. En el tendido en obra, una muestra para calidad y PVSM cada 500 m lineales o cada vez que se aprecie cambio de tipo de material de banco. En el caso de la utilización de materiales producto del corte o material del lugar, se tomará una muestra para calidad y determinación de PVSM a cada 250 m lineales.
Producción de materiales para sub base y base	Una muestra por cada 1000 m ³ producidos.
Tendido de sub base y base	Una muestra para calidad y PVSM cada 500 m. lineales o fracción, dependiendo de los tramos en los que se trabaje.
Producción de materiales para carpeta asfáltica o sello	Una muestra para calidad de cada fracción por cada 250 m ³ producidos de cada fracción.
Producción de carpeta asfáltica	Tres muestras por día de producción, para determinación de composición granulométrica, contenido de asfalto y pruebas Marshall con dos pastillas por muestra.
ASFALTOS	
Cemento asfáltico	Se tomará una muestra por cada camión o tanque que se reciba en la planta productora de mezcla asfáltica. Se deberá muestrear antes de que se le incorpore, en su caso, el aditivo.
Emulsión asfáltica	Se muestreará cada remesa de emulsión que se reciba. Independientemente de esto se deberán tomar muestras directamente de la petrolizadora antes de aplicarla en la obra.
Asfaltos rebajados	Se muestreará cada remesa de producto que se reciba. Independientemente de esto se deberán tomar muestras directamente de la petrolizadora antes de aplicarla en la obra.
CONCRETOS	
Se permitirá el vaciado del concreto después de verificar el revenimiento de éste y que el tiempo de traslado esté dentro del rango permitido.	Para elementos estructurales. Se muestreará, por cada elemento vaciado, con un mínimo de cuatro muestras para elementos con volumen menor a 7 m ³ y un máximo de tres muestras por cada camión revolvedor que se reciba, en elementos de 7 m ³ de volumen o más.
Se permitirá el vaciado del concreto después de verificar el revenimiento de éste y que el tiempo de traslado este dentro del rango permitido.	Para elementos no estructurales. Se muestreará, por cada elemento vaciado, con un mínimo de dos muestras para elementos con volumen menor a 7 m ³ y un máximo de dos muestras por cada camión revolvedor que se reciba, en elementos de 7 m ³ de volumen o más. Las muestras se tomarán al momento de la entrega, durante el vaciado del concreto al elemento de obra.

9

Concepto	Frecuencia
CONTROL DE COMPACTACIÓN	
En cada determinación de compactación se medirá también el espesor de capa, éste se indicará en el mismo reporte de compactación	
Terreno Natural	Se harán tres determinaciones por cada 100 m. de tramo como mínimo, o bien, una por cada 400 m ² de superficie. El contratista podrá hacer más pruebas dependiendo de las condiciones que se presenten en obra.
Terraplenes	Tres determinaciones por cada 100 m o una por cada 600 m ² de superficie, por cada capa de espesor de 30 cm o menos.
Capa subrasante o subyacente	Tres determinaciones por cada 100 m o fracción de tramo, o bien, una por cada 400 m ² de superficie.
Capa sub base	Tres determinaciones por cada 100 o fracción de tramo, o bien, por cada 400 m ² de superficie.
Capa de base de pavimento	Tres determinaciones por cada 100 m o fracción de tramo, o bien, por cada 400 m ² de superficie.
Carpeta asfáltica	Dos determinaciones por cada 200 m de cada franja de tendido de cada capa. La Secretaría podrá solicitar pruebas adicionales en las zonas en las que se dude de la uniformidad de la capa.
Aproches de obra de drenaje	Tres determinaciones por cada capa.
Colchón de protección de obra	Tres determinaciones por cada capa.

Los muestreos, estudios o determinaciones no considerados en esta tabla, serán, en su caso, acordados por el Residente y el Superintendente de obra.

A las muestras para control de calidad, tanto de producción como de tendido, se les harán análisis completos de calidad y se reportarán incluyendo un dictamen realizado en comparación con las características de calidad solicitadas en proyecto.

La determinación de peso volumétrico seco máximo para control de compactación, se hará por medio de las pruebas PORTER para materiales con contenido de grava y PROCTOR para los materiales finos y cohesivos.

Los conceptos no contemplados en esta Especificación Particular se deberán regir por la normativa SICT.

