



SECRETARIA DE COMUNICACIONES Y OBRAS PUBLICAS

CONCURSO: SCOP-LPN-003-2022

OBRA: Mantenimiento Mayor de carreteras de cuota del Fideicomiso 80672: Rehabilitación de pavimento de la carretera: Chihuahua - Cuauhtémoc del Km 10+500 al Km 97+000 por medio de riegos de sello y cubrimiento

RELACIÓN DE ESPECIFICACIONES PARTICULARES RELATIVAS A ESTE CONCURSO

N-CTR-CAR-1-04 PAVIMENTOS (EP-714)

EP-130	ANÁLISIS DETALLADOS DE PRECIOS UNITARIOS DE ACARREOS DE MATERIALES PARA TERRACERÍAS Y PAVIMENTOS.	(1 HOJA)
EP-137	REGALÍAS, PERMISOS DE EXPLOTACIÓN DE LOS BANCOS Y DE DEPÓSITOS.	(1 HOJA)
EP-451	EMULSIÓN ASFÁLTICA PARA RIEGO DE LIGA.	(5 HOJAS)
EP-458	EMULSIÓN ASFÁLTICA PARA RIEGO DE CUBRIMIENTO.	(5 HOJAS)
EP-428	CARPETAS ASFÁLTICAS MEDIANTE CAPAS DE RODADURAS POR EL SISTEMA DE RIEGOS, CON UNO (1), DOS (2) Y TRES (3) RIEGOS, DEL BANCO QUE ELIJA EL CONTRATISTA, POR UNIDAD DE OBRA TERMINADA.	(1 HOJAS)

ESPECIFICACIONES ESPECIALES

EP-700	OBLIGACIÓN DE PRESENTAR DETALLADOS Y COMPLETOS LOS ANÁLISIS DE PRECIOS UNITARIOS.	(1 HOJA)
EP-704	DESVIACIONES, CAMINOS DE ACCESO Y DISPOSITIVOS DE PROTECCIÓN	(1 HOJA)
EP-706	LETREROS INFORMATIVOS DE LA OBRA.	(1 HOJA+2 ANEXOS)
EP-706a	LETRERO INFORMATIVO ADICIONAL DE LA OBRA.	(1 HOJA+1 ANEXO)
EP-711	PROTECCIÓN DEL AMBIENTE Y LOS ENTORNOS NATURALES DE ZONAS, MONUMENTOS Y VESTIGIOS ARQUEOLÓGICOS Y ARTÍSTICOS.	(6 HOJAS)
EP-712	DISPOSITIVOS DE PROTECCIÓN DURANTE LA EJECUCIÓN DE LAS OBRAS.	(2 HOJA+3 ANEXOS)
EP-713	RESTRICCIONES PARA EL USO DEL AGUA.	(1 HOJA)
EP-714	CONTROL DE CALIDAD DE MATERIALES Y SUPERVISIÓN DE CONSTRUCCIÓN POR PARTE DE LAS COMPAÑÍAS CONSTRUCTORAS EN CONTRATOS DE OBRA PÚBLICA DEL ESTADO DE CHIHUAHUA.	(3 HOJAS)



SECRETARIA DE COMUNICACIONES Y OBRAS PUBLICAS

CONCURSO: SCOP-LPN-003-2022

OBRA: Mantenimiento Mayor de carreteras de cuota del Fideicomiso 80672: Rehabilitación de pavimento de la carretera: Chihuahua - Cuauhtémoc del Km 10+500 al Km 97+000 por medio de riegos de sello y cubrimiento

ESPECIFICACIÓN PARTICULAR (EP-130)

ANÁLISIS DETALLADOS DE PRECIOS UNITARIOS DE ACARREOS DE MATERIALES PARA TERRACERÍAS Y PAVIMENTOS.

En la elaboración de sus análisis detallados de precios unitarios para acarreos de materiales para terracerías y pavimentos, el Contratista participante deberá tomar en consideración como base obligatoria las tarifas que para estos servicios establece el acuerdo respectivo publicado en el Periódico Oficial del Estado. Las tarifas referenciales actualmente vigentes corresponden a las publicadas en el Periódico Oficial del Estado el día 15 de Diciembre del 2018.

Siendo las siguientes:

1. Acarreos de materiales transitando sobre pavimento.

Primer Kilómetro	\$ 10.86 /m3
Kilómetros subsecuentes del Km. 2 al Km. 20	\$ 5.36 /m3-km
Kilómetros subsecuentes del Km. 21 en adelante	\$ 4.63 /m3-km
2. Acarreos de materiales transitando sobre revestimiento, terracería y brecha.

Primer Kilómetro	\$ 12.45 /m3
Kilómetros subsecuentes del Km. 2 al Km. 20	\$ 6.51 /m3-km
Kilómetros subsecuentes del Km. 21 en adelante	\$ 5.36 /m3-km

Además deberá tomar en consideración lo siguiente:

- a) Que para los acarreos de materiales procedentes de los bancos de préstamo para terracerías fijados en el proyecto, ordenados por la SCOP y/o los que elija el Contratista, así como para los bancos de agua, deberán considerarse para fines de cotización, que estos acarreos se cubrirán para el primer kilómetro y kilómetros subsecuentes, de la combinación de cada una de las modalidades que el proponente fije de acuerdo a los puntos 1 y 2 mencionados anteriormente.
- b) Que para los acarreos de materiales procedentes de los bancos de préstamo para pavimentos fijados en el proyecto, ordenados por la SCOP y/o los que elija el Contratista, así como para los bancos de agua, deberán considerarse para fines de cotización, que estos acarreos se cubrirán para el metro cúbico - kilómetro, es decir, el costo unitario del análisis correspondiente para el primer kilómetro y kilómetros subsecuentes, de la combinación de cada una de las modalidades que el proponente fije de acuerdo a los puntos 1 y 2 mencionados anteriormente.
- c) Que para los acarreos de los concretos asfálticos procedentes de las plantas asfálticas, deberán considerarse para fines de cotización, que estos acarreos se cubrirán para el metro cúbico - kilómetro, es decir, el costo unitario del análisis correspondiente para el primer kilómetro y kilómetros subsecuentes, de la combinación de cada una de las modalidades que el proponente fije de acuerdo a los puntos 1 y 2.

Los precios considerados en base a las tarifas sólo serán modificados en base a la variación que presenten los mismos y que sean autorizados mediante acuerdo publicado en el Periódico Oficial del Estado.



SECRETARIA DE COMUNICACIONES Y OBRAS PUBLICAS

CONCURSO: SCOP-LPN-003-2022

OBRA: Mantenimiento Mayor de carreteras de cuota del Fideicomiso 80672: Rehabilitación de pavimento de la carretera: Chihuahua - Cuauhtémoc del Km 10+500 al Km 97+000 por medio de riegos de sello y cubrimiento

ESPECIFICACIÓN PARTICULAR (EP-137)

REGALÍAS, PERMISOS DE EXPLOTACIÓN DE LOS BANCOS Y DE DEPÓSITOS.

Al formular la proposición, el Contratista tomará en cuenta, que para los bancos de materiales necesarios para la construcción de las terracerías y pavimentos, ya sean los señalados en el proyecto, o los que en su caso proponga el contratista para sustituir o complementar los indicados por la Secretaría, así como los bancos de depósitos que le sean fijados para los materiales de desperdicio, deberá considerar, para cada banco en particular, en el análisis de precio unitario correspondiente, todos los arreglos requeridos para su adquisición y cubrir las regalías, cargos, indemnizaciones y demás gravámenes necesarios para su explotación o utilización, presentando ante la SCOP la autorización o conformidad que corresponda de él o los propietarios de los predios que se vayan a utilizar para este objeto; igualmente, en el análisis de precio unitario correspondiente, para cada banco en particular, deberá considerar el estudio técnico justificativo de Cambio de Uso de Suelo ante la SEMARNAT y, el estudio de impacto ambiental ante la SEMARNAT y/o la Dirección de Ecología del Estado de Chihuahua y cumplir con las condicionantes emitidas, siendo responsabilidad del contratista todas las multas o sanciones que se generen por el incumplimiento de la Normatividad Ambiental. Ninguna de las diferencias que pudiera resultar entre el costo real que le signifique al contratista el aprovechamiento de los bancos de materiales y de depósitos y el considerado en los análisis, justificará reclamación alguna en relación con los precios unitarios contenidos en la proposición.

Además, deberá incluir en la elaboración de los precios unitarios correspondientes, la construcción de los caminos de acceso a los bancos de materiales y de depósito de desperdicios, ya sean los propuestos por la SCOP y/o los propuestos por el contratista.

[Handwritten signatures and marks on the right margin]



SECRETARIA DE COMUNICACIONES Y OBRAS PUBLICAS

CONCURSO: SCOP-LPN-003-2022

OBRA: Mantenimiento Mayor de carreteras de cuota del Fideicomiso 80672: Rehabilitación de pavimento de la carretera: Chihuahua - Cuauhtémoc del Km 10+500 al Km 97+000 por medio de riegos de sello y cubrimiento

ESPECIFICACIÓN PARTICULAR (EP-451)

EMULSIÓN ASFÁLTICA DE ROMPIMIENTO RÁPIDO CON UN 65% DE CONTENIDO DE CEMENTO ASFÁLTICO PARA RIEGO DE SELLO, POR UNIDAD DE OBRA TERMINADA.

La emulsión asfáltica que se utilice deberá ser del tipo ECR-65 y cumplir con los siguientes requisitos de calidad.

Características.

Contenido de cemento asfáltico en peso.	65 %
Viscosidad Saybolt Furol a 50°C	mínimo 40 segundos.
Asentamiento en 5 días (diferencia)	5% Máximo.
Prueba del tamíz retenido en Malla No. 20	0.1 % máximo.
Pasa malla 20 retiene 60	0.25 % máximo.
Carga de la partícula.	(+) positiva.
Índice de ruptura.	< 100 %.

Pruebas en el residuo de destilación.

Penetración, a 25°C, 100 grs y 5 seg.	40 - 100 décimas de mm.
Solubilidad.	97.5 % mínimo.
Ductilidad a 25°C	40 cm mínimo.

El Contratista proporcionará la hoja técnica y muestras de la emulsión por utilizar para su revisión y aprobación previa, así mismo tomará en consideración las características de los materiales pétreos, condiciones climáticas, procedimiento constructivo y de manejo en general, asegurándose de que los productos asfálticos que utilice tengan la calidad requerida en el proyecto, solicitando a los proveedores que se cumpla con esta calidad y que tenga la estabilidad suficiente para permanecer almacenado sin alteración alguna, que los resultados de los trabajos que efectúe sean los adecuados con respecto a la función y objetivo de los riegos respectivos, ya sea de liga para riegos de sello o carpeta de concreto asfáltico.

Con el propósito de evitar la alteración de las propiedades de los materiales asfálticos antes de su utilización en obra, ha de tenerse cuidado en su transporte y almacenamiento, atendiendo los siguientes aspectos:

TRANSPORTE. Los materiales asfálticos se transportarán desde el lugar de adquisición hasta el de almacenamiento, utilizando pipas o carro-tanques que cuenten con los equipos que permitan calentar el producto cuando así lo requiera. Los tanques serán herméticos y tendrán tapas adecuadas para evitar fugas y contaminaciones. El transporte se hará observando las normas oficiales Mexicanas aplicables, sujetándose en lo que corresponda a las leyes y reglamentos de protección ecológica vigentes. Antes de cargar el material asfáltico, los tanques han de ser limpiados cuidadosamente, eliminando residuos de productos transportados anteriormente, grasas, polvo o cualquier otra sustancia diferente que pudiera contaminar el producto asfáltico. Una vez cargado el material asfáltico, las tapas y llaves del tanque se sellarán en forma inviolable. Los sellos se retirarán en el momento de la descarga del material en el almacenamiento. No se aceptará el material en caso de que los sellos hayan sido violados.

(Handwritten marks and signatures on the right margin)



SECRETARIA DE COMUNICACIONES Y OBRAS PUBLICAS

CONCURSO: SCOP-LPN-003-2022

OBRA: Mantenimiento Mayor de carreteras de cuota del Fideicomiso 80672: Rehabilitación de pavimento de la carretera: Chihuahua - Cuauhtémoc del Km 10+500 al Km 97+000 por medio de riegos de sello y cubrimiento

ALMACENAMIENTO. Los materiales asfálticos se almacenarán en depósitos adecuadamente ubicados, que reúna los requisitos necesarios para evitar la contaminación de los productos que contengan, con la capacidad suficiente para recibir la entrega y el volumen establecido en el programa de obra, que estén protegidos contra incendios, fugas, pérdida excesiva de disolventes o emulsivos y que cuenten con los equipos adecuados para calentar el producto cuando así se requiera, así como con los elementos necesarios para su carga, descarga y limpieza. Antes de utilizar los depósitos deberán de ser limpiados cuidadosamente, eliminando natas o residuos de otros productos, materiales extraños o materiales asfálticos de tipos diferentes al que se va a almacenar. Esta operación se repetirá cada vez que sea necesario para evitar la contaminación del producto. En el caso de las emulsiones asfálticas, se utilizarán tanques verticales equipados con dispositivos para la recirculación del material, para evitar lo más posible el asentamiento y la formación de natas. Con el propósito de que no se contaminen con la nata que pudiera haberse formado sobre la superficie previamente almacenada, el llenado de los depósitos de almacenamiento ha de efectuarse desde el fondo de estos, evitando que el producto caiga sobre la superficie del material ya almacenado, rompiendo dicha nata. Cada depósito de almacenamiento se identificará, indicando en un lugar visible, su capacidad, el tipo de material asfáltico que contiene, además de que para cada depósito se llevará un registro en el que se indiquen las fechas y volúmenes de los suministros recibidos y de las salidas del material. En caso de emulsiones de rompimiento rápido es importante que la temperatura de almacenamiento no sea mayor a ochenta (80) grados Celsius en el punto de contacto. El Contratista se compromete a entregar a la SCOP muestras suficientes del producto que pretenda emplear con cinco (5) días de anticipación a su utilización para efectuar las pruebas de laboratorio que se requieran independientemente de que su aceptación o rechazo dependerá conjuntamente con los resultados que se obtengan en los tramos de prueba que queda obligado el Contratista a efectuar previos a su aceptación final, no se permitirá modificar, alterar o mezclar los productos asfálticos en la obra.

EQUIPO. El equipo utilizado para la aplicación del material asfáltico será el adecuado para obtener la calidad especificada en el proyecto y en cantidad suficiente para ejecutar el volumen establecido en el programa de ejecución de obra, en cuyo caso corresponderá a la SCOP definir de acuerdo al proyecto, el equipo y las condiciones mínimas necesarias del mismo.

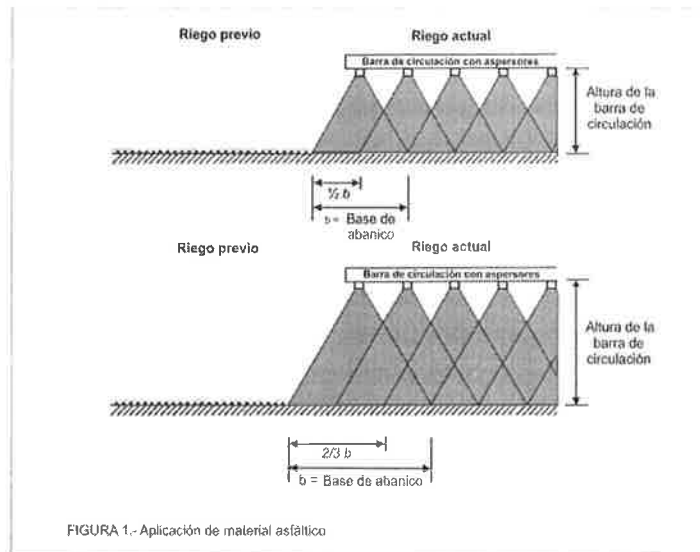
EJECUCIÓN. Una vez realizado el barrido correspondiente de la superficie de rodamiento, se aplicará de acuerdo a las indicaciones de la S.C.O.P. un riego de liga con emulsión de rompimiento rápido con un contenido del 65% de cemento asfáltico, en proporción de acuerdo a los mosaicos de prueba para el riego de sello. En la aplicación del material asfáltico para las capas de rodadura por el sistema de riegos del tipo y con la dosificación establecidos en el proyecto o aprobados por la Secretaría, será aplicado uniformemente sobre la superficie por cubrir, tomando en cuenta lo siguiente: en las juntas transversales, antes de iniciar un nuevo riego de material asfáltico, se colocarán tiras de papel u otro material similar para proteger el riego existente, de tal manera que el nuevo riego se inicie desde dicha tira y al retirarse ésta, no quede un traslape de material asfáltico; se ajustará la altura de la barra de los aspersores para aplicar el material asfáltico uniformemente, con la dosificación establecida en el proyecto o los mosaicos de prueba aprobada por la Secretaría, de manera que la base del abanico que se forma al salir el material por un aspersor, cubra hasta la mitad de la base del abanico del aspersor contiguo (cubrimiento doble), o que la base del abanico de un aspersor cubra las dos terceras (2/3) partes de la base del abanico del aspersor contiguo (cubrimiento triple), como se muestra en la figura No.

M

D

u

1. La aplicación del material asfáltico en una franja contigua a otra en la que previamente se haya construido la capa de rodadura por el sistema de riegos, se hará de tal manera que el nuevo riego de material asfáltico se traslape con el de la franja anterior, en un medio ($1/2$) o dos tercios ($2/3$) del ancho de la base del abanico del aspersor extremo de la barra, según se traté de cubrimiento doble o triple, como se muestra en la figura No. 1, con el propósito de que la dosificación del producto asfáltico en la orilla de la franja precedente sea la indicada en el proyecto. No se permitirá que el nuevo riego cubra de material asfáltico y se traslape con los materiales pétreos de la franja contigua.



La cantidad, longitud de aplicación son responsabilidad del Contratista de Obra.

temperatura, ancho y del material asfáltico

MEDICIÓN. La medición del material asfáltico se hará tomando en cuenta como unidad el litro de riego de liga aplicado, según el tipo y dosificación del material asfáltico establecido en el proyecto y los mosaicos de prueba, con aproximación a la unidad. La medición se hará por medios digitales del equipo por medio de la cual se apliquen; el volumen se obtendrá mediante mediciones antes y después del riego o de la aplicación, con un dispositivo previamente calibrado.

PENALIZACIÓN. En caso de que algún producto no cumpla con la calidad solicitada, se determinará si se rechaza o acepta el uso del producto asfáltico, en caso de ser aceptado se aplicará una penalización de acuerdo al siguiente criterio:

a) **Penalización por el contenido de Cemento asfáltico:**



SECRETARIA DE COMUNICACIONES Y OBRAS PUBLICAS

CONCURSO: SCOP-LPN-003-2022

OBRA: Mantenimiento Mayor de carreteras de cuota del Fideicomiso 80672: Rehabilitación de pavimento de la carretera: Chihuahua - Cuauhtémoc del Km 10+500 al Km 97+000 por medio de riegos de sello y cubrimiento

Rango de Tolerancia. No se penalizará el producto, se autoriza su utilización y se hacen los ajustes necesarios para aplicar la cantidad de asfalto necesaria.

Rango de Penalización. Se penaliza el producto, se autoriza su aplicación y se hacen los ajustes necesarios para que se tenga la cantidad de asfalto en los trabajos.

Nivel de Rechazo. Se rechaza el producto y no se autoriza su aplicación.

La penalización se hará de acuerdo a los resultados de las pruebas de laboratorio en base al contenido de cemento asfáltico de las muestras analizadas, el factor de penalización por el contenido de cemento asfáltico se obtendrá de acuerdo con el rango de la tabla siguiente y de la ecuación anexa:

Tipo de emulsión	Rango de tolerancia (%)	Rango de penalización (%)	Nivel de rechazo (%)
ECR - 65	≥ a 65	De 64.9 a 63	< 62.9

$$F.P.Cemento Asfáltico = \frac{\text{Contenido de cemento asfáltico de las muestras analizadas}}{\text{Contenido de Cemento asfáltico de proyecto}}$$

Donde:

F.P. Cemento asfáltico = Factor de penalización por el contenido de cemento asfáltico.

b) Penalización por falta de consistencia del residuo asfáltico:

Rango de Tolerancia. Penetración de 40 a 250 décimas de mm.

Rango de Penalización. Penetración de 251 a 350 décimas de mm, se penalizará con el **10 %** del volumen aplicado en los riegos correspondientes.

Nivel de Rechazo. Penetración mayor de 351 décimas de mm, se rechaza el producto y no se autoriza su aplicación.

El factor de penalización por consistencia del residuo asfáltico será de 0.9, la penalización por consistencia será adicional a la penalización por contenido de cemento asfáltico, quedando el factor de penalización total de la forma siguiente:

$$F.P.total = F.P.Cemento asfáltico \times 0.9$$

Donde:

F.P. total = Factor de penalización total.

El factor de penalización total se multiplicará directamente por volumen del producto aplicado.

El Contratista tomará en cuenta, que si a juicio de la SCOP, no se obtienen los resultados que se requieren, se ordenará el cambio de producto que corresponda, sin que esto sea motivo para modificar el precio unitario que propuso en el Concurso, corriendo por su cuenta los sobrecostos que se ocasionen. Por lo anterior el Contratista tomará en cuenta en su análisis de precio unitario, la posibilidad de utilizar otro producto de cualesquier proveedor.



SECRETARIA DE COMUNICACIONES Y OBRAS PUBLICAS

CONCURSO: SCOP-LPN-003-2022

OBRA: Mantenimiento Mayor de carreteras de cuota del Fideicomiso 80672: Rehabilitación de pavimento de la carretera: Chihuahua - Cuauhtémoc del Km 10+500 al Km 97+000 por medio de riegos de sello y cubrimiento

Si durante la construcción de la obra se presentan variaciones en los costos de los productos asfálticos que se estén utilizando, así como en el flete de los mismos, y procede algún ajuste del precio unitario, éste se calculará para los conceptos específicos de productos asfálticos que intervienen en el catálogo, de acuerdo con lo establecido en la Convocatoria en el Contrato correspondiente.

BASE DE PAGO. El pago por unidad de obra terminada se hará al precio fijado en el contrato para el litro de riego de liga aplicado según el tipo y dosificación del material asfáltico establecido en el proyecto. Estos precios unitarios incluyen lo que corresponda por: valor de adquisición, limpieza del tanque en que se transporte, movimientos en la planta de producción y en el lugar de destino, carga al equipo de transporte, transporte al lugar de almacenamiento, descarga en el depósito, carga por almacenamiento, carga en el depósito al equipo de transporte, acarreo al lugar de utilización y/o riego, protección a las estructuras o parte de ellas y precauciones para no mancharlas con el material asfáltico, extracción, carga, acarreo, incorporación del agua utilizada en dilución, material asfáltico, aplicación del material asfáltico en la forma que se fije, todas las operaciones de calentamiento y bombeo requeridas y los tiempos de los vehículos empleados en los transportes y riego durante las cargas y las descargas, así como el barrido de la superficie donde se aplicará el producto asfáltico.

M
M

ca



SECRETARIA DE COMUNICACIONES Y OBRAS PUBLICAS

CONCURSO: SCOP-LPN-003-2022

OBRA: Mantenimiento Mayor de carreteras de cuota del Fideicomiso 80672: Rehabilitación de pavimento de la carretera: Chihuahua - Cuauhtémoc del Km 10+500 al Km 97+000 por medio de riegos de sello y cubrimiento

ESPECIFICACIÓN PARTICULAR (EP-458)

ÉMULSIÓN ASFÁLTICA DE ROMPIMIENTO RÁPIDO CÓN UN 35% DE CONTENIDO DE CEMENTO ASFÁLTICO PARA RIEGO CUBRIMIENTO, POR UNIDAD DE OBRA TERMINADA.

La emulsión asfáltica que se utilice deberá ser del tipo ECR-65 con un 35% de contenido de cemento asfáltico, y adicionalmente deberán cumplir con los siguientes requisitos de calidad.

Características.

Contenido de cemento asfáltico en peso	35 %
Viscosidad Saybolt Furol a 50° C	5 - 30 Segundos
Asentamiento en 5 días (diferencia)	5 % Máximo
Prueba del tamiz retenido en malla No. 20	0.10 Máximo
Carga de la partícula	(+) Positiva
Disolvente en Volumen	3 % Máximo
Índice de ruptura.	< 100 %

Pruebas en el residuo de la destilación

Penetración a 25° C, 100 grs. y 5 seg.	40 - 100 decimas de mm.
Ductilidad a 25° C	40 cm. mínimo
Solubilidad en tetracloruro de carbono	97 % mínimo

El Contratista proporcionará la hoja técnica y muestras de la emulsión por utilizar para su revisión y aprobación previa. El Contratista tomará en consideración las características de los materiales pétreos, condiciones climáticas, procedimiento constructivo y de manejo en general, asegurándose de que los productos asfálticos que utilice tengan la calidad requerida en el proyecto, solicitando a los proveedores que se cumpla con esta calidad y que tenga la estabilidad suficiente para permanecer almacenado sin alteración alguna, que los resultados de los trabajos que efectúe sean los adecuados con respecto a la función y objetivo de los riegos respectivos.

Con el propósito de evitar la alteración de las propiedades de los materiales asfálticos antes de su utilización en obra, ha de tenerse cuidado en su transporte y almacenamiento, atendiendo los siguientes aspectos:

TRANSPORTE. Los materiales asfálticos se transportarán desde el lugar de adquisición hasta el de almacenamiento, utilizando pipas o carro-tanques que cuenten con los equipos que permitan calentar el producto cuando así lo requiera. Los tanques serán herméticos y tendrán tapas adecuadas para evitar fugas y contaminaciones. El transporte se hará observando las normas oficiales Mexicanas aplicables, sujetándose en lo que corresponda a las leyes y reglamentos de protección ecológica vigentes. Antes de cargar el material asfáltico, los tanques han de ser limpiados cuidadosamente, eliminando residuos de productos transportados anteriormente, grasas, polvo o cualquier otra sustancia diferente que pudiera contaminar el producto asfáltico.



SECRETARIA DE COMUNICACIONES Y OBRAS PUBLICAS

CONCURSO: SCOP-LPN-003-2022

OBRA: Mantenimiento Mayor de carreteras de cuota del Fideicomiso 80672: Rehabilitación de pavimento de la carretera: Chihuahua - Cuauhtémoc del Km 10+500 al Km 97+000 por medio de riegos de sello y cubrimiento

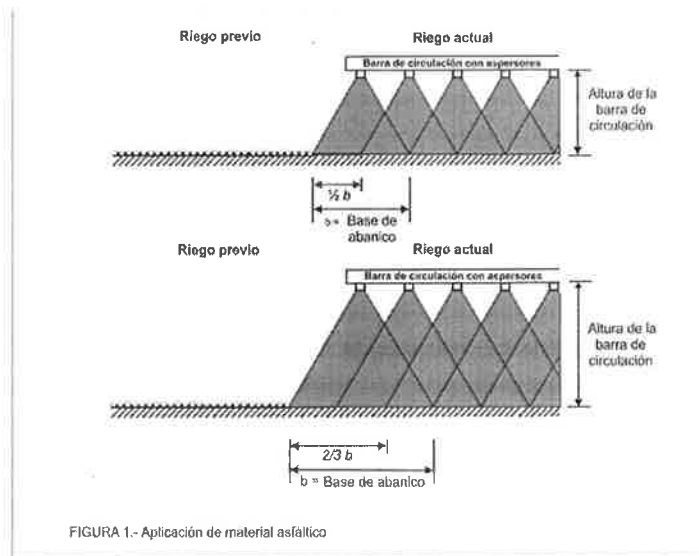
Una vez cargado el material asfáltico, las tapas y llaves del tanque se sellarán en forma inviolable. Los sellos se retirarán en el momento de la descarga del material en el almacenamiento. No se aceptará el material en caso de que los sellos hayan sido violados.

ALMACENAMIENTO. Los materiales asfálticos se almacenarán en depósitos adecuadamente ubicados, que reúna los requisitos necesarios para evitar la contaminación de los productos que contengan, con la capacidad suficiente para recibir la entrega y el volumen establecido en el programa de obra, que estén protegidos contra incendios, fugas, pérdida excesiva de disolventes o emulsivos y que cuenten con los equipos adecuados para calentar el producto cuando así se requiera, así como con los elementos necesarios para su carga, descarga y limpieza. Antes de utilizar los depósitos deberán de ser limpiados cuidadosamente, eliminando natas o residuos de otros productos, materiales extraños o materiales asfálticos de tipos diferentes al que se va a almacenar. Esta operación se repetirá cada vez que sea necesario para evitar la contaminación del producto. En el caso de las emulsiones asfálticas, se utilizarán tanques verticales equipados con dispositivos para la recirculación del material, para evitar lo más posible el asentamiento y la formación de natas. Con el propósito de que no se contaminen con la nata que pudiera haberse formado sobre la superficie previamente almacenada, el llenado de los depósitos de almacenamiento ha de efectuarse desde el fondo de estos, evitando que el producto caiga sobre la superficie del material ya almacenado, rompiendo dicha nata. Cada depósito de almacenamiento se identificará, indicando en un lugar visible, su capacidad, el tipo de material asfáltico que contiene, además de que para cada depósito se llevará un registro en el que se indiquen las fechas y volúmenes de los suministros recibidos y de las salidas del material. En caso de emulsiones de rompimiento rápido es importante que la temperatura de almacenamiento no sea mayor a ochenta (80) grados Celsius en el punto de contacto. El Contratista se compromete a entregar a la SCOP muestras suficientes del producto que pretenda emplear con cinco (5) días de anticipación a su utilización para efectuar las pruebas de laboratorio que se requieran independientemente de que su aceptación o rechazo dependerá conjuntamente con los resultados que se obtengan en los tramos de prueba que queda obligado el Contratista a efectuar previos a su aceptación final, no se permitirá modificar, alterar o mezclar los productos asfálticos en la obra.

EQUIPO. El equipo utilizado para la aplicación del material asfáltico será el adecuado para obtener la calidad especificada en el proyecto y en cantidad suficiente para ejecutar el volumen establecido en el programa de ejecución de obra. **Las petrolizadoras serán capaces de establecer a temperatura constante, un flujo uniforme del material asfáltico sobre la superficie por cubrir en dosificaciones controladas, estar equipadas con velocímetros, medidores de presión, dispositivos adecuados de medición del volumen aplicado, termómetro para medir la temperatura del material asfáltico dentro del tanque, contar con una bomba y sistema de circulación, barras de aplicación completas, que puedan ajustarse vertical y lateralmente, control digital en cabina de proporciones de aplicación y cantidades aplicadas, apertura y cierre automático de espreas, control de ancho de riego, así como sistema de recirculación y ayudante general para trabajos de limpieza y operación del equipo. La aplicación de los productos asfálticos será únicamente mediante utilización de las barras de aplicación, no permitiéndose aplicar el material con bachador.**

EJECUCIÓN. Una vez terminado el riego de sello, se aplicará de acuerdo con instrucciones de la S.C.O.P. un riego de cubrimiento con emulsión de rompimiento rápido con un contenido del 35% de cemento asfáltico, en

proporción de acuerdo a los mosaicos de prueba. En la aplicación del material asfáltico y con la dosificación establecidos en el proyecto o aprobados por la Secretaría, será aplicado uniformemente sobre la superficie por cubrir, tomando en cuenta lo siguiente: en las juntas transversales, antes de iniciar un nuevo riego de material asfáltico, se colocarán tiras de papel u otro material similar para proteger el riego existente, de tal manera que el nuevo riego se inicie desde dicha tira y al retirarse ésta, no quede un traslape de material asfáltico; se ajustará la altura de la barra de los aspersores para aplicar el material asfáltico uniformemente, con la dosificación establecida en el proyecto o los mosaicos de prueba aprobada por la Secretaría, de manera que la base del abanico que se forma al salir el material por un aspersor, cubra hasta la mitad de la base del abanico del aspersor contiguo (cubrimiento doble), o que la base del abanico de un aspersor cubra las dos terceras (2/3) partes de la base del abanico del aspersor contiguo (cubrimiento triple), como se muestra en la figura No. 1. La aplicación del material asfáltico en una franja contigua a otra en la que previamente se haya realizado un riego, se hará de tal manera que el nuevo riego de material asfáltico se traslape con el de la franja anterior, en un medio (1/2) o dos terceras (2/3) del ancho de la base del abanico del aspersor extremo de la barra, según se trate de cubrimiento doble o triple, como se muestra en la figura No. 1, con el propósito de que la dosificación del producto asfáltico en la orilla de la franja precedente sea la indicada en el proyecto. No se permitirá que el nuevo riego cubra de material asfáltico la franja contigua.



La cantidad, temperatura, ancho y longitud de aplicación del material asfáltico son responsabilidad del Contratista de Obra.

MEDICIÓN. La medición se hará tomando como unidad el litro de riego aplicado. La medición se hará por medios digitales de la petrolizadora por medio de la cual se apliquen; el volumen se obtendrá mediante mediciones antes y después del riego o de la aplicación, con un dispositivo previamente calibrado. Se tomará



SECRETARIA DE COMUNICACIONES Y OBRAS PUBLICAS

CONCURSO: SCOP-LPN-003-2022

OBRA: Mantenimiento Mayor de carreteras de cuota del Fideicomiso 80672: Rehabilitación de pavimento de la carretera: Chihuahua - Cuauhtémoc del Km 10+500 al Km 97+000 por medio de riegos de sello y cubrimiento

como base las cantidades fijadas en el proyecto y/o los mosaicos de prueba, con las modificaciones autorizadas por la S.C.O.P.

PENALIZACIÓN. En caso de que algún producto no cumpla con la calidad solicitada, se determinará si se rechaza o acepta el uso del producto asfáltico, en caso de ser aceptado se aplicará una penalización de acuerdo al siguiente criterio:

a) Penalización por el contenido de Cemento asfáltico:

Rango de Tolerancia. No se penalizará el producto, se autoriza su utilización y se hacen los ajustes necesarios para aplicar la cantidad de asfalto necesaria.

Rango de Penalización. Se penaliza el producto, se autoriza su aplicación y se hacen los ajustes necesarios para que se tenga la cantidad de asfalto en los trabajos.

Nivel de Rechazo. Se rechaza el producto y no se autoriza su aplicación.

La penalización se hará de acuerdo a los resultados de las pruebas de laboratorio en base al contenido de cemento asfáltico de las muestras analizadas, el factor de penalización por el contenido de cemento asfáltico se obtendrá de acuerdo con el rango de la tabla siguiente y de la ecuación anexa:

Tipo de emulsión	Rango de tolerancia (%)	Rango de penalización (%)	Nivel de rechazo (%)
ECR - 65 con un 35% de contenido de C. A.	≥ a 33	De 32.9 a 29	< 28.9

$$\text{F.P. Cemento Asfáltico} = \frac{\text{Contenido de cemento asfáltico de las muestras analizadas}}{\text{Contenido de Cemento asfáltico de proyecto}}$$

Donde:

F.P. Cemento asfáltico = Factor de penalización por el contenido de cemento asfáltico.

b) Penalización por falta de consistencia del residuo asfáltico:

Rango de Tolerancia. Penetración de 40 a 250 décimas de mm.

Rango de Penalización. Penetración de 251 a 350 décimas de mm, se penalizará con el **10 %** del volumen aplicado en los riegos correspondientes.

Nivel de Rechazo. Penetración mayor de 351 décimas de mm, se rechaza el producto y no se autoriza su aplicación.

El factor de penalización por consistencia del residuo asfáltico será de 0.9, la penalización por consistencia será adicional a la penalización por contenido de cemento asfáltico, quedando el factor de penalización total de la forma siguiente:

$$\text{F.P. total} = \text{F.P. Cemento asfáltico} \times 0.9$$

Donde:

Handwritten marks on the right side of the page.

Handwritten mark at the bottom right of the page.



SECRETARIA DE COMUNICACIONES Y OBRAS PUBLICAS

CONCURSO: SCOP-LPN-003-2022

OBRA: Mantenimiento Mayor de carreteras de cuota del Fideicomiso 80672: Rehabilitación de pavimento de la carretera: Chihuahua - Cuauhtémoc del Km 10+500 al Km 97+000 por medio de riegos de sello y cubrimiento

F.P. total = Factor de penalización total.

El factor de penalización total se multiplicará directamente por volumen del producto aplicado.

El Contratista tomará en cuenta, que si a juicio de la SCOP, no se obtienen los resultados que se requieren, se ordenará el cambio de producto que corresponda, sin que esto sea motivo para modificar el precio unitario que propuso en el Concurso, corriendo por su cuenta los sobrecostos que se ocasionen. Por lo anterior el Contratista tomará en cuenta en su análisis de precio unitario, la posibilidad de utilizar otro producto de cualesquier proveedor.

Si durante la construcción de la obra se presentan variaciones en los costos de los productos asfálticos que se estén utilizando, así como en el flete de los mismos, y procede algún ajuste del precio unitario, éste se calculará para los conceptos específicos de productos asfálticos que intervienen en el catálogo, de acuerdo con lo establecido en la Convocatoria en el Contrato correspondiente.

BASE DE PAGO. El pago por unidad de obra terminada se hará al precio fijado en el contrato para el litro de riego de liga aplicado según el tipo y dosificación del material asfáltico establecido en el proyecto. Estos precios unitarios incluyen lo que corresponda por: valor de adquisición, limpieza del tanque en que se transporte, movimientos en la planta de producción y en el lugar de destino, carga al equipo de transporte, transporte al lugar de almacenamiento, descarga en el depósito, carga por almacenamiento, carga en el depósito al equipo de transporte, acarreo al lugar de utilización y/o riego, protección a las estructuras o parte de ellas y precauciones para no mancharlas con el material asfáltico, extracción, carga, acarreo, incorporación del agua utilizada en dilución, material asfáltico, aplicación del material asfáltico en la forma que se fije, todas las operaciones de calentamiento y bombeo requeridas y los tiempos de los vehículos empleados en los transportes y riego durante las cargas y las descargas, así como el barrido de la superficie donde se aplicará el producto asfáltico.

A

B

C



SECRETARIA DE COMUNICACIONES Y OBRAS PUBLICAS

CONCURSO: SCOP-LPN-003-2022

OBRA: Mantenimiento Mayor de carreteras de cuota del Fideicomiso 80672: Rehabilitación de pavimento de la carretera: Chihuahua - Cuauhtémoc del Km 10+500 al Km 97+000 por medio de riegos de sello y cubrimiento

ESPECIFICACIÓN PARTICULAR (EP-428)

CARPETAS ASFÁLTICAS MEDIANTE CAPAS DE RODADURAS POR EL SISTEMA DE RIEGOS, CON UNO (1), DOS (2) Y TRES (3) RIEGOS, DEL BANCO QUE ELIJA EL CÓNTRATISTA, POR UNIDAD DE OBRA TERMINADA.

EJECUCIÓN. La construcción de las carpetas asfálticas mediante capas de rodaduras por el sistema de riegos utilizando material pétreo Núm. 2, se realizará conforme a lo señalado en la Norma **N-CTR-CAR-1-04-008/13 G.8 Capas de Rodadura por el sistema de riegos** para Infraestructura del transporte (Normativa SCT),

Además de lo señalado en la **Norma N-CMT-4-04/08 H Tablas 11 y 12 Materiales pétreos para mezclas asfálticas**, el contratista utilizará para la producción del pétreo No. 2, material del banco que elija y previamente autorizado por la SCOP. Así mismo el Contratista estará obligado a presentar a la SCOP el estudio que determine la necesidad o no de aditivo en caso de requerirse. El Contratista quedará obligado a reponer cualquier trabajo defectuoso que se ejecute sin que esto motive revisión a sus precios unitarios, ya sea que se traten estos defectos de excesos o escasez de productos que provoquen "llorados" o desprendimientos de material pétreo, o bien acabados inadecuados.

MEDICIÓN. La medición se llevará a cabo de acuerdo a lo siguiente: las carpetas construidas mediante capas de rodaduras por el sistema de riegos por unidad de obra terminada, se medirán tomando como unidad el metro cúbico de material pétreo empleado, y determinando el volumen de material en los vehículos de transporte inmediatamente antes de su descarga, verificándolo a partir de la cantidad de litros por metro cuadrado de material pétreo tendido, de acuerdo con lo fijado en el proyecto y/o lo ordenado por la Secretaría.

BASE DE PAGO. Además de lo señalado en la Norma **N-CTR-CAR-1-04-008/13 J.2 Capas de Rodadura por el sistema de riegos** para Infraestructura del transporte (Normativa SCT), el Contratista deberá considerar en los análisis de precios unitarios respectivos, aditivos en caso de requerirlos en la cantidad que previamente realizada y avalado por la SCOP. Los trabajos referentes a **la aplicación de riego de liga no deberán incluirse en este concepto al formular el precio unitario correspondiente.**

(Handwritten marks)



SECRETARIA DE COMUNICACIONES Y OBRAS PUBLICAS

CONCURSO: SCOP-LPN-003-2022

OBRA: Mantenimiento Mayor de carreteras de cuota del Fideicomiso 80672: Rehabilitación de pavimento de la carretera: Chihuahua - Cuauhtémoc del Km 10+500 al Km 97+000 por medio de riegos de sello y cubrimiento

ESPECIFICACIÓN PARTICULAR (EP-700)

OBLIGACIÓN DE PRESENTAR DETALLADOS Y COMPLETOS LOS ANÁLISIS DE PRECIOS UNITARIOS.

El proponente al elaborar su proposición deberá tomar en cuenta que está obligado a presentar detallados y completos, los análisis para el cálculo e integración de los precios unitarios que proponga para los trabajos objeto del Concurso, indicando, según sea el caso, todos los insumos que considere necesarios para llevar a cabo los trabajos de que se trate, atendiendo estrictamente a lo señalado en la Convocatoria y sus apéndices.

Además de lo anterior, deberá observar lo siguiente:

- Desarrollar en tantas hojas como sea necesario, el análisis del precio unitario de que se trate, siguiendo la secuela lógica de ejecución del concepto de trabajo materia del análisis, de acuerdo con el procedimiento constructivo planeado para su realización.
- Presentar precios auxiliares o básicos sólo para trabajos que por su complejidad requieran la intervención de una considerable cantidad de insumos, mismos que al ser utilizados en los análisis de precios unitarios que correspondan, efectivamente representen una ventaja en ahorro de tiempo al momento de preparar su propuesta. Por lo tanto, deberá, en la medida de lo posible, y con el fin de simplificar la presentación de su documentación, evitar elaborar precios auxiliares o básicos si éstos sólo se utilizarán en un análisis de precio unitario.
- Los costos unitarios de todos los materiales deberán ser considerados puestos en obra, por lo tanto en su análisis de precio unitario deberá desglosar la cantidad de este costo que corresponda al flete o transporte al lugar de la obra del material correspondiente.
- Indicar claramente en cada análisis de precio unitario, el nombre completo del concepto de obra de que se trate, su especificación, número de concepto, cantidad a ejecutar y unidad de medición, tal como se indica en la Forma ECO-05.
- Atender todo lo indicado en el Instructivo para la integración de precios unitarios y sus anexos.

En forma muy particular se recomienda atender todo lo señalado anteriormente, ya sea que los análisis detallados de precios unitarios se presenten procesados en computadora o calculados manualmente. Podrá ser causa de descalificación de la proposición no presentar dichos análisis debidamente integrados.

M
M

M



SECRETARIA DE COMUNICACIONES Y OBRAS PUBLICAS

CONCURSO: SCOP-LPN-003-2022

OBRA: Mantenimiento Mayor de carreteras de cuota del Fideicomiso 80672: Rehabilitación de pavimento de la carretera: Chihuahua - Cuauhtémoc del Km 10+500 al Km 97+000 por medio de riegos de sello y cubrimiento

ESPECIFICACIÓN PARTICULAR (EP-704)

DESVIACIONES, CAMINOS DE ACCESO Y DISPOSITIVOS DE PROTECCIÓN.

Durante la ejecución de la obra objeto de la Licitación el Contratista estará obligado a construir y conservar transitables todo el tiempo requerido, tanto las desviaciones como los caminos de acceso adecuados para comunicar los frentes de trabajo, los lugares fijados para la obtención de los materiales destinados a su construcción, y para permitir el movimiento del equipo, maquinaria y vehículos necesarios para su realización; así como sujetarse a las disposiciones de seguridad contenidas en la norma **N-PROY-CAR-10 Proyecto de señalamiento y dispositivos de seguridad en Calles y Carreteras**, para Infraestructura del Transporte (Normativa SCT), en la inteligencia de que no se le autorizará la iniciación de ninguna clase de trabajos hasta que haya sido colocado, a satisfacción de la SCOP, las señales y dispositivos de protección en la forma y condiciones indicadas en dicho Capítulo.

La construcción y conservación de las desviaciones y caminos de acceso, así como el mantenimiento de las señales y dispositivos de protección hasta que los trabajos le sean recibidos, serán a cargo del Contratista. **Para efecto de lo anterior, el Contratista deberá tomar en cuenta lo estipulado en la Especificación Particular EP-712.**

El proponente al formular su proposición deberá tener presente que las obras se ejecutarán en un camino en operación y por lo tanto, tendrá que tomar en cuenta todas las dificultades y restricciones que se presentan debido a la intensidad del tránsito, por ejemplo, baja eficiencia, tiempos inactivos del equipo de construcción, etc., ya que no se aceptará reclamación alguna del Contratista respecto a los precios unitarios contenidos en su proposición, aduciendo el desconocimiento de las condiciones en que se realizarán los trabajos.

Al realizar las obras el Contratista estará obligado a tomar todas las providencias que sean necesarias para mantener la continuidad y fluidez del tránsito, trabajando por alas y organizando los diferentes frentes de trabajo de manera que facilite el movimiento y operación de dicho tránsito, a fin de que se reduzcan al mínimo las molestias que se ocasionen a los usuarios por la construcción de las obras, debiendo extremar las precauciones para prevenir y evitar accidentes de cualquier naturaleza, ya sea motivo de las obras, o los movimientos de su maquinaria o equipo, o el abastecimiento de materiales.



SECRETARIA DE COMUNICACIONES Y OBRAS PUBLICAS

CONCURSO: SCOP-LPN-003-2022

OBRA: Mantenimiento Mayor de carreteras de cuota del Fideicomiso 80672: Rehabilitación de pavimento de la carretera: Chihuahua - Cuauhtémoc del Km 10+500 al Km 97+000 por medio de riegos de sello y cubrimiento

ESPECIFICACIÓN PARTICULAR (EP-706)

LETREROS INFORMATIVOS DE LA OBRA.

El Contratista queda obligado a colocar en el lugar que se le indique, dos "letreros informativos de la obra" de trescientos (300) por quinientos (500) centímetros con la leyenda que oportunamente se le proporcione. Cada letrero se formará con tres bastidores metálicos con ángulos de 2 x 1/8", soldados perfectamente, los que van a los extremos serán de 1.45 x 3.00 metros y el central será de 2.10 x 3.00 metros, quedando reforzados por una cuadrícula metálica con ángulos de las mismas dimensiones, la cual será de 0.45 x 1.00 y 0.7 x 1.00 metros respectivamente (según croquis). Sobre cada bastidor se colocará previamente soldada una lamina cobre No. 18.

En ambos lados de los bastidores de 1.45 x 3.00 metros, se colocaran PTR de 2 x 2" anclados con tornillos de 1/2" (croquis detalle "B"), mismo que soportarán a la vez al bastidor central también con tornillos de 1/2" (croquis detalle "A"). Una vez armado perfectamente el letrero, se colocarán los PTR bajo el terreno natural en una fosa de 0.35 x 0.35 x 1.30 metros de profundidad a la cual se le agregará concreto hidráulico con resistencia de $F'c = 100 \text{ Kg/cm}^2$.

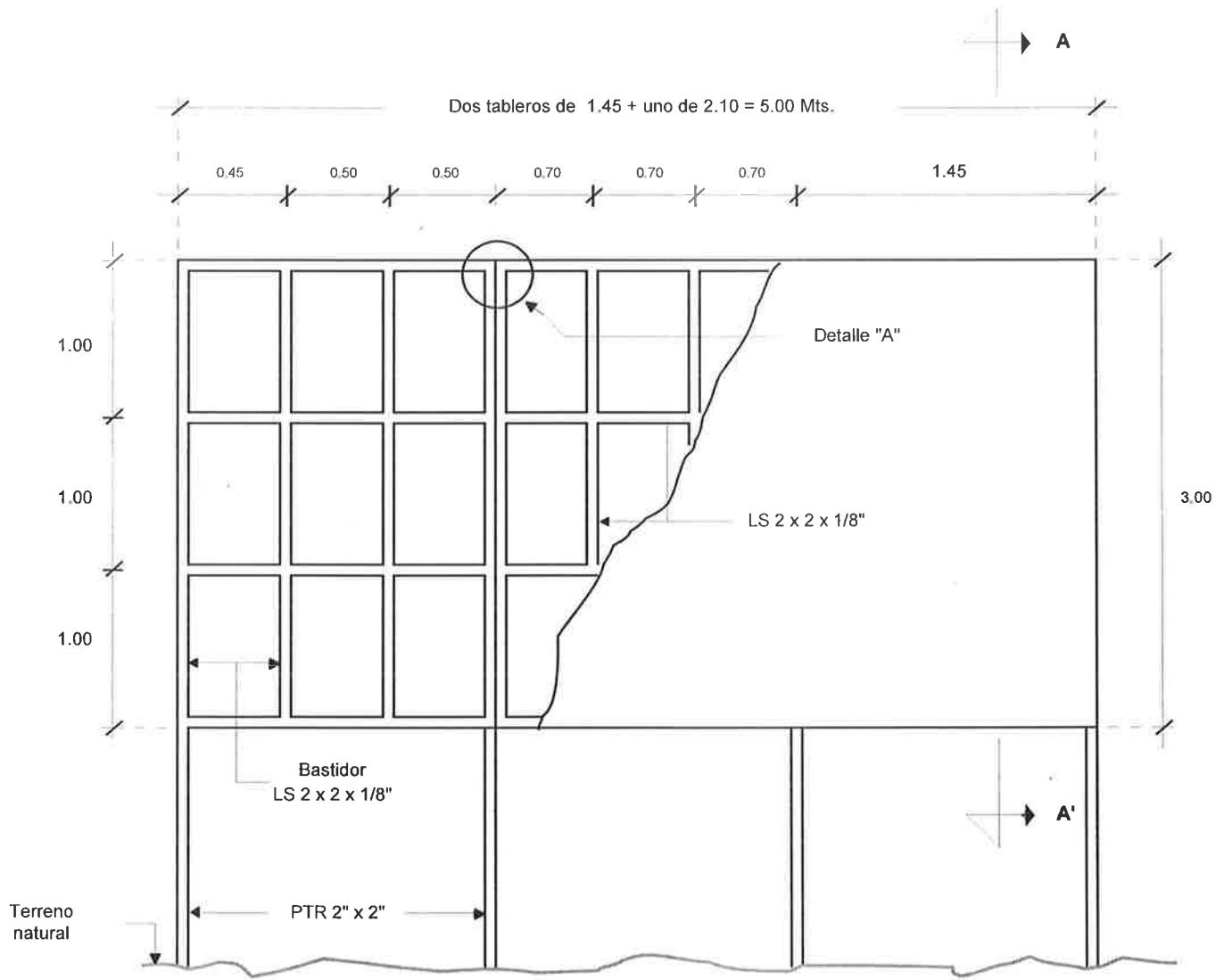
Sobre la lámina previamente soldada se colocará vinil autoadherible con la leyenda alusiva que oportunamente se le indicará, teniendo cuidado de que la superficie de contacto se encuentre libre de polvo, óxido u otras materiales extrañas que impidan la correcta adherencia.

No se permitirá la colocación de lonas u otro tipo de material diferente al especificado.

La elaboración y colocación de éstos letreros será por cuenta del Contratista y su costo deberá considerarlo en los indirectos de la obra, debiendo considerar que los letreros quedarán a cargo del Gobierno del Estado para su disposición, una vez concluida y recibida la obra.

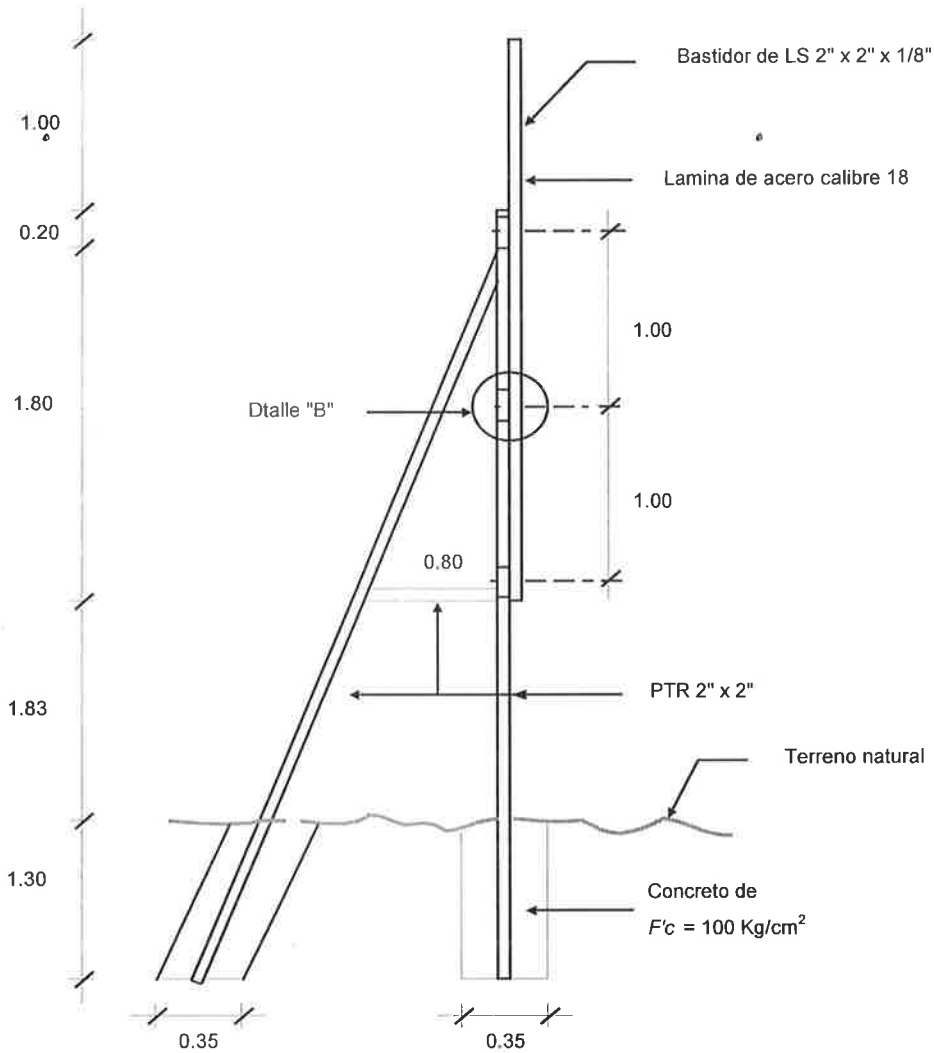
SECRETARIA DE COMUNICACIONES Y OBRAS PÚBLICAS

LETRERO INFORMATIVO DE LA OBRA ANEXO A LA ESPECIFICACIÓN PARTICULAR EP-706

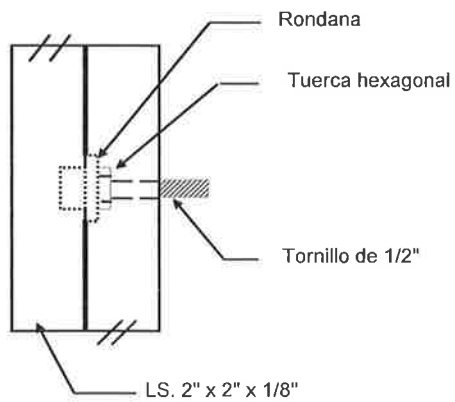


SECRETARIA DE COMUNICACIONES Y OBRAS PÚBLICAS

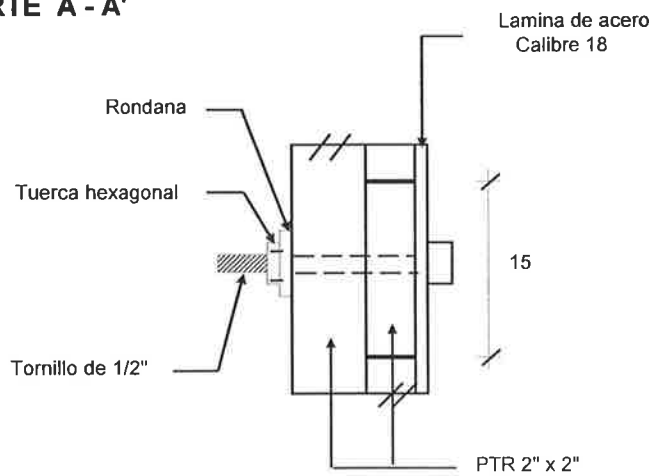
ANEXO A LA ESPECIFICACIÓN PARTICULAR EP-706



CORTE A - A'



DETALLE "A"



DETALLE "B"



SECRETARIA DE COMUNICACIONES Y OBRAS PUBLICAS

CONCURSO: SCOP-LPN-003-2022

OBRA: Mantenimiento Mayor de carreteras de cuota del Fideicomiso 80672: Rehabilitación de pavimento de la carretera: Chihuahua - Cuauhtémoc del Km 10+500 al Km 97+000 por medio de riegos de sello y cubrimiento

ESPECIFICACIÓN PARTICULAR (EP-706a)

LETRERO INFORMATIVO ADICIONAL DE LA OBRA.

El Contratista queda obligado a colocar en el lugar que se le indique, un "letrero informativo de la obra" de ciento cincuenta (150) por ciento cincuenta (150) centímetros con la leyenda que oportunamente se le proporcione. El letrero se formará con tres bastidores metálicos de 2 x 1/8", soldados perfectamente, los que van a los extremos serán de 0.375 x 1.50 metros y el central será de 0.75 x 1.50 metros. En el perímetro del marco se soldaran randanas de sujeción a cada 0.30 metros (según croquis). Siguiendo la línea de los bastidores se colocaran PTR de 2 x 2" anclados con tornillos de 1/2" que soportaran el peso de la estructura.

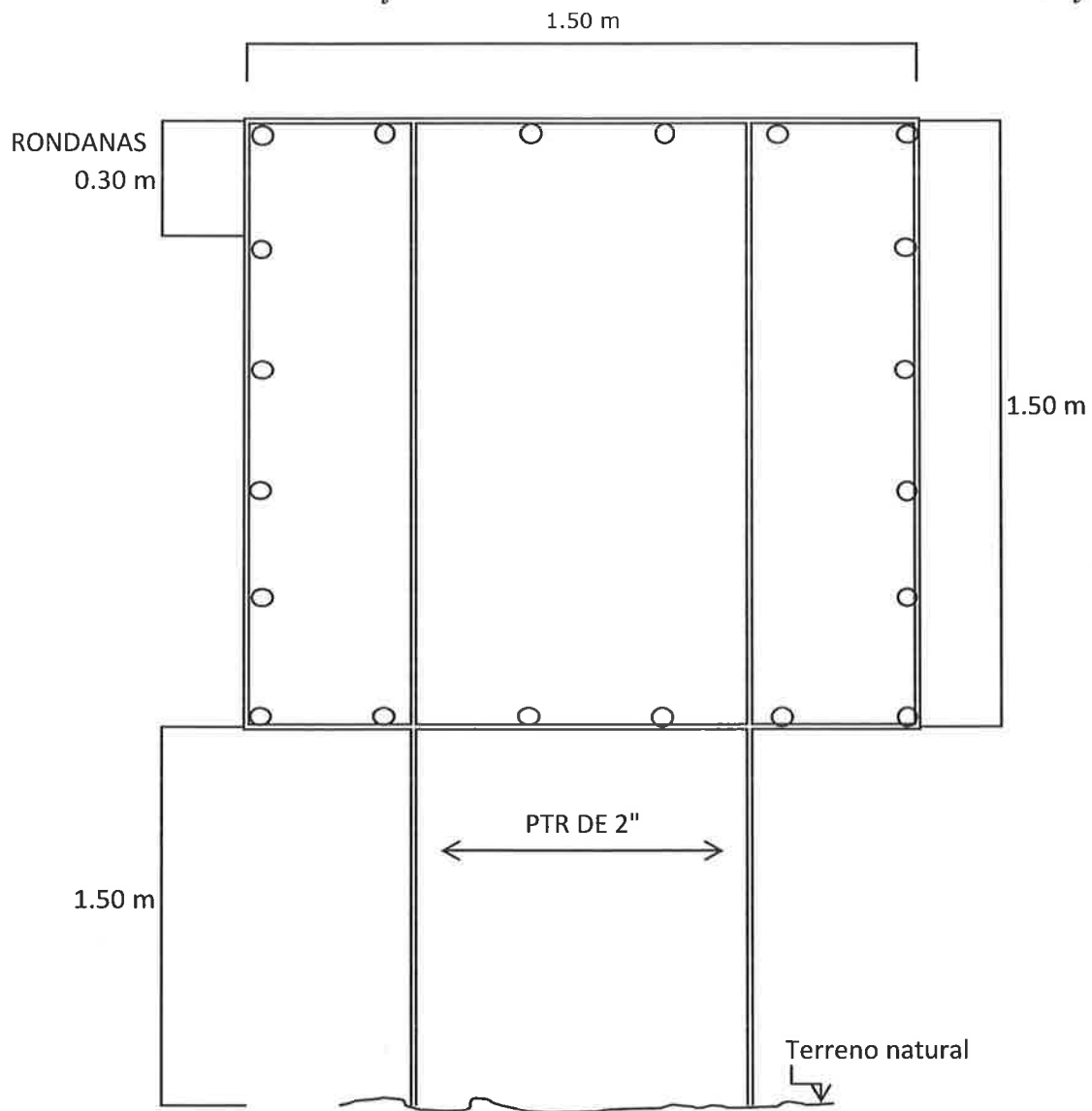
Una vez armado perfectamente el letrero, se colocarán los PTR bajo el terreno natural en una fosa de 0.30 x 0.30 x 1.0 metros de profundidad a la cual se le agregará concreto hidráulico con resistencia de $F'c = 100$ Kg/cm².

Sobre la estructura armada se colocará una lona con la información proporcionada, la lona debe ser de color blanco, con letra tipo "Arial o "Times New Roman".

La elaboración y colocación de éstos letreros será por cuenta del Contratista y su costo deberá considerarlo en los indirectos de la obra, debiendo considerar que los letreros quedarán a cargo del Gobierno del Estado para su disposición, una vez concluida y recibida la obra.

(Handwritten marks and signatures on the right margin)

ANEXO A LA ESPECIFICACIÓN PARTICULAR EP-706a



NOTA:

Las rondanas de sujecion pueden ser de cadena soldadas en el marco.



SECRETARIA DE COMUNICACIONES Y OBRAS PUBLICAS

CONCURSO: SCOP-LPN-003-2022

OBRA: Mantenimiento Mayor de carreteras de cuota del Fideicomiso 80672: Rehabilitación de pavimento de la carretera: Chihuahua - Cuauhtémoc del Km 10+500 al Km 97+000 por medio de riegos de sello y cubrimiento

ESPECIFICACIÓN PARTICULAR (EP-711)

PROTECCIÓN DEL AMBIENTE Y LOS ENTORNOS NATURALES DE ZONAS, MONUMENTOS, VESTIGIOS ARQUEOLÓGICOS Y ARTÍSTICOS.

Con la finalidad de preservar el ambiente y dar cumplimiento a la legislación existente en materia ambiental, así como evitar la instauración de procedimientos administrativos y multas, el contratista deberá dar cabal cumplimiento a las medidas que se señalan a continuación, siendo esta lista meramente enunciativa no limitativa, quedando obligado a cumplir y hacer cumplir a sus empleados y dependientes todas y cada una de las normas vigentes y existentes en materia ecológica:

TRÁMITES EN MATERIA AMBIENTAL

- 1) Previo al inicio de los trabajos el contratista deberá contratar a un especialista en materia ambiental con la finalidad de dar cumplimiento a la presente especificación, debiendo entregar informes mensuales al residente de obra, los cuales deberán ser aprobados por la Oficina de Impacto Ambiental de la Secretaría. En el informe se detallará el cumplimiento mediante comprobantes, fotografías y toda evidencia suficiente que demuestre dicho cumplimiento.
Así mismo, el especialista ambiental será el encargado de atender las visitas de supervisión a la obra por parte de la Oficina de Impacto Ambiental de la SCOP.
- 2) Previo al inicio de los trabajos el contratista deberá obtener ante la autoridad ambiental el permiso respectivo para los bancos de materiales, bancos de desperdicio, plantas de asfalto y/o concreto, así como almacenes temporales, debiendo presentar a la Oficina de Impacto Ambiental copia de la autorización de los mismos. Por tal motivo, deberá realizar los trámites con anticipación suficiente ya que no se autorizará el uso de los bancos sin la autorización mencionada. En caso de realizar la compra del material necesario para la construcción de la obra, deberá presentar copia de la autorización en materia ambiental.
- 3) El contratista deberá considerar los costos de los trámites arriba citados, así como el cumplimiento de las medidas de mitigación propuestas en dichos resolutivos, ya que deberá presentar copia de dicho cumplimiento a la Oficina de Impacto Ambiental.
- 4) Para el abandono del sitio de los bancos de materiales empleados en la construcción de la obra, se deberá contar con el Visto Bueno de la Oficina de Impacto Ambiental quien determinará si el banco de materiales cumple con los requisitos para su aceptación, para lo cual deberá llevar a cabo las acciones necesarias para que se propicie la regeneración del suelo, deberá suavizar las pendientes mediante maquinaria y distribuir el material orgánico, previamente separado, deberá realizar limpieza general de residuos peligrosos y no peligrosos, entre otros.
- 5) Los daños y perjuicios ocasionados por realizar trabajos de desmonte ejecutados indebidamente, dentro o fuera del derecho de vía, serán responsabilidad del contratista. Para ello, se obligará al contratista a presentar el estudio ambiental correspondiente o el estudio de afectación en el cual se detallen las medidas de mitigación propuestas para resarcir el impacto, y se vigilará el cumplimiento por la Oficina de Impacto Ambiental.

M
S
a



SECRETARIA DE COMUNICACIONES Y OBRAS PUBLICAS

CONCURSO: SCOP-LPN-003-2022

OBRA: Mantenimiento Mayor de carreteras de cuota del Fideicomiso 80672: Rehabilitación de pavimento de la carretera: Chihuahua - Cuauhtémoc del Km 10+500 al Km 97+000 por medio de riegos de sello y cubrimiento

- 6) Suspender de inmediato las obras o la explotación de bancos de materiales, en caso de que se descubran vestigios arqueológicos, históricos o artísticos, dando aviso a esta Secretaría quien determinará el procedimiento a seguir.
- 7) El contratista debe obtener su registro vigente ante la SEMARNAT como empresa generadora de residuos peligrosos, y deberá presentar copia del registro con su código respectivo. Asimismo, deberá contratar a una empresa especializada para la recolección y transporte de residuos peligrosos.

MANEJO DE RESIDUOS SÓLIDOS NO PELIGROSOS

- 8) Queda estrictamente prohibida la disposición y/o quema a cielo abierto de cualquier clase de residuos generados en actividades de las diferentes etapas del proyecto.
- 9) Queda estrictamente prohibido el uso de agroquímicos para las actividades de desmonte y/o deshierbe de la zona del proyecto.
- 10) Durante las diferentes actividades del proyecto, se deberán utilizar contenedores provistos con tapa y rotulados para la disposición de los residuos sólidos domésticos generados por el personal que labora en la obra, y distribuirlos estratégicamente en las áreas de generación. Los residuos sólidos colectados de esta forma deberán confinarse en el basurero municipal o relleno sanitario correspondiente, debiendo presentar en los informes mensuales comprobante de la disposición.
- 11) El contratista deberá realizar periódicamente limpieza a lo largo de la obra a fin de recolectar los residuos domésticos generados por los trabajadores, ya que a pesar de contar con contenedores se desechan sobre la obra.
- 12) Se deberán instalar sanitarios portátiles para uso obligatorio del personal, quedando prohibido que se descarguen sus aguas residuales al subsuelo, sin el tratamiento previo. Se deberá instalar un sanitario por cada 15 trabajadores. Deberá presentar en los informes mensuales el contrato con la compañía encargada, así como comprobante del mantenimiento.
- 13) El material sobrante de la obra de construcción deberá ser transportado fuera del área de trabajo periódicamente, debiendo presentar comprobante del sitio donde fue dispuesto.
- 14) Queda prohibido disponer sobre los cauces cualquier tipo de residuo, tampoco se podrá verter o descargar materiales, sustancias o residuos contaminantes o tóxicos.
- 15) Los residuos sólidos urbanos y de manejo especial, generados en la obra, deberán ser manejados con apego a lo dispuesto en la Ley para la Prevención y Gestión Integral de los Residuos del Estado de Chihuahua y su reglamento.

MANEJO DE RESIDUOS SÓLIDOS PELIGROSOS

- 16) Los residuos peligrosos, generados en la obra, deben ser manejados, almacenados y dispuestos con apego a lo dispuesto en el Reglamento de la Ley General para la Prevención y Gestión Integral de los Residuos, en materia de Residuos Peligrosos y demás disposiciones legales relativas y aplicables.
- 17) Los residuos como aceites usados, sus recipientes contenedores, estopas impregnadas de grasas y envases de combustibles y lubricantes, baterías, filtros, entre otros, se catalogan como residuos peligrosos de acuerdo a la NOM-052-SEMARNAT-2005. Para lo cual deberá instalar una caseta para la

disposición de los residuos peligrosos de acuerdo a la normatividad, sobre una capa de concreto, techado, con cerco, debidamente etiquetada y contar con extintor tipo ABC, tal como se aprecia en la Figura No. 1.

Ejemplo del diseño y características del área de almacenamiento temporal de combustibles, lubricantes y residuos peligrosos.

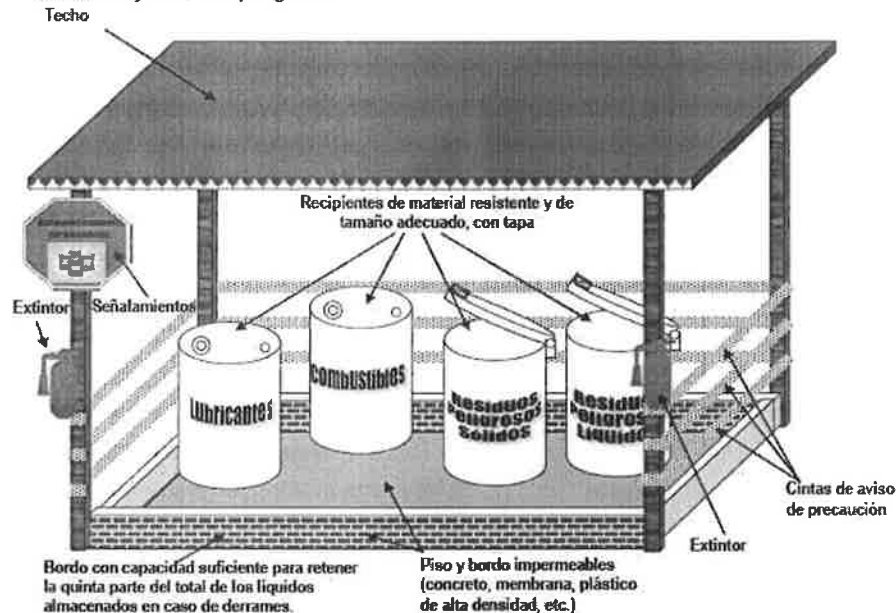


Figura 1. Prototipo de caseta para residuos peligrosos

- 18) Se instrumentarán las medidas de seguridad que sean necesarias, para evitar la contaminación provocada por derrames accidentales de grasa, y aceites provenientes de las máquinas, que se utilicen durante los trabajos inherentes al proyecto. Para lo cual deberá presentar un plan de contingencias y restauración en caso de algún accidente.
- 19) En las zonas de reparación de maquinaria y vehículos, el suelo deberá tener una cubierta de material absorbente que puede ser aserrín o hule, mismo que deberá levantarse para disponerlo de igual forma que se hizo con los materiales de mantenimiento.
- 20) Los suministros de combustible a la maquinaria y equipo se realizarán utilizando autotanques que tengan dispositivos para prevenir derrames, con el objeto de prevenir la contaminación del suelo y el agua debido a derrames de hidrocarburos.
- 21) Se deberá presentar en los informes mensuales copia del comprobante de la disposición final de los residuos peligrosos generados durante la construcción de dicha obra.

(Handwritten marks and signatures on the right margin)



SECRETARIA DE COMUNICACIONES Y OBRAS PUBLICAS

CONCURSO: SCOP-LPN-003-2022

OBRA: Mantenimiento Mayor de carreteras de cuota del Fideicomiso 80672: Rehabilitación de pavimento de la carretera: Chihuahua - Cuauhtémoc del Km 10+500 al Km 97+000 por medio de riegos de sello y cubrimiento

CAPACITACIÓN EN MATERIA AMBIENTAL

- 22) El contratista deberá capacitar en materia ambiental al personal que laborará en las diferentes etapas de la obra, haciéndoles saber las restricciones del proyecto, el cuidado y protección a la flora y fauna, así como las sanciones a las que se sujetarán si se incumple con la normatividad ambiental.
- 23) Queda prohibido la captura, colecta, destrucción, comercialización y el tráfico de especies de flora y fauna silvestre listados o no en la Norma Oficial Mexicana, NOM-059-SEMARNAT-2010, referente a la protección ambiental – especies nativas de México de flora y fauna silvestres – categorías de riesgo y especificaciones para su inclusión, exclusión o cambio – lista de especies en riesgo. El incumplimiento de la señalada norma, será sancionado conforme a lo dispuesto en la Ley Federal de Responsabilidad Ambiental, así como al Código Penal Federal, además de todos y cada uno de los ordenamientos jurídicos vigentes y aplicables en la materia.
- 24) Se deberá realizar un Reglamento interno en materia ambiental y deberá presentarse a la Oficina de Estudios de Impacto Ambiental para su aprobación.
- 25) Deberá presentar en el informe constancia de la capacitación realizada al personal, para lo cual deberá presentar nombre y cargo del personal que asistió a la plática.

CONSIDERACIONES GENERALES

- 26) No se podrá realizar la instalación de campamentos en la zona del proyecto, para lo cual se deberá hacer uso de la infraestructura instalada en la región.
- 27) Los camiones en el transporte de materiales, deberán llevar lona, para evitar la generación de polvos. En caso de existir desperdicio de materiales, estos deberán ser retirados del área para cumplir con lo dispuesto por la SEMARNAT, de no dejar materiales de desperdicio a las orillas del camino.
- 28) Con el fin de cumplir con la Norma Oficial Mexicana, NOM-041-SEMARNAT-2006 y la NOM-045-SEMARNAT-2006, se deberá realizar el mantenimiento preventivo de la maquinaria de manera periódica, presentando copia de dicho mantenimiento en los informes mensuales.
- 29) Respetar, durante la ejecución de las diferentes etapas del proyecto, los límites máximos permisibles establecidos en la Norma Oficial Mexicana NOM-080-SEMARNAT-1994, para lo cual deberá instalar en la maquinaria silenciadores. Los operadores de la maquinaria deberán contar con equipo de protección contra el ruido.
- 30) Así mismo, en materia de ruido deberá cumplir con lo establecido en los artículos 150, 151, 152, 153 y 154 de la Ley de Equilibrio Ecológico y Protección al Ambiente del Estado de Chihuahua.
- 31) Debe llevar a cabo las actividades que sean necesarias para controlar la descarga de aguas residuales al sistema de alcantarillado, con estricto apego al cumplimiento de los artículos 140, 141, 142, 143 y 144 de la Ley de Equilibrio Ecológico y Protección al Ambiente del Estado de Chihuahua.
- 32) La fuente de obtención del agua debe tener un uso limitado y racional, y por ningún motivo se deben realizar actividades que afecten el curso y la calidad del agua de los ríos y/o arroyos cercanos, por lo que se deben comprometer a llevar a cabo todas las medidas necesarias para su conservación, lo anterior con fundamento en el artículo 146 de la Ley de Equilibrio Ecológico y Protección al Ambiente del Estado de Chihuahua.



SECRETARIA DE COMUNICACIONES Y OBRAS PUBLICAS

CONCURSO: SCOP-LPN-003-2022

OBRA: Mantenimiento Mayor de carreteras de cuota del Fideicomiso 80672: Rehabilitación de pavimento de la carretera: Chihuahua - Cuauhtémoc del Km 10+500 al Km 97+000 por medio de riegos de sello y cubrimiento

- 33) Para obtener el agua requerida para la construcción de la obra, deberá asegurarse que la compra o adquisición del volumen de agua trata o sin potabilizar, para el abastecimiento del proyecto y control de emisiones de polvo, tenga la procedencia legal, para lo cual deberá presentar comprobante de donde se obtuvo en el informe mensual multicitado.
- 34) Queda prohibido modificar y/o desviar los drenajes pluviales naturales presentes en la zona de proyecto.
- 35) Cuando las condiciones lo permitan, se deberá regar los caminos de acceso con agua no potable a fin de evitar la dispersión de polvos.
- 36) Los fragmentos de roca derivados del uso de explosivos (cuando sea el caso) o de cortes, no deberán depositarse sobre cauces de agua ni al lado del camino, deberá enviarse a un banco de desperdicio previamente autorizado por la autoridad.
- 37) Una vez concluidas las obras, deberá realizarse una campaña de limpieza en todo el perímetro de los predios, así como en las áreas ocupadas por las obras de apoyo en caso de ser utilizadas, a fin de evitar cualquier tipo de contaminación que pueda ser generada por la realización de dichas obras.
- 38) Al término de los trabajos se deberá realizar una visita en conjunto con los residentes de la obra y personal de la Oficina de Impacto Ambiental, a fin de determinar pendientes de realizar en cuestión ambiental y solventarlos previo al abandono del sitio y a la estimación de finiquito.

MEDIDAS DE SEGURIDAD

- 39) Instalar los señalamientos necesarios que instruya a los trabajadores sobre las normas y procedimientos de seguridad dentro de la obra. Se proporcionará equipo de protección adecuado al personal para el manejo y utilización de los materiales peligrosos.
- 40) Para prevenir accidentes se recomienda que los trabajadores utilicen equipo de protección personal (cascos, chalecos, tapabocas, gafas, guantes, botas, etc.), acorde con las actividades que desarrollen, los cuales serán de carácter obligatorio. Asimismo, se deberá proveer un botiquín para el uso de los trabajadores.
- 41) Los almacenes, plantas trituradoras y patios de maquinaria deberán contar con extinguidores de tipo ABC, y se deberá capacitar al personal que labora en la obra en el uso y manejo de extintores de fuego, hidrantes y situaciones de emergencia en apego a las disposiciones de la autoridad competente.

El Contratista será responsable de pago de multas, sanciones, recargos, derechos, reparaciones, de la responsabilidad civil, y de los daños y perjuicios que cause a la SCOP o a terceras personas, con motivo de la ejecución de las obras por no ajustarse a lo estipulado en el Contrato y/o por inobservancia en el cumplimiento de lo establecido por la Constitución Política Mexicana en su artículo 4º, Ley General del Equilibrio Ecológico y la Protección al Ambiente y su reglamento, la Ley de Desarrollo Forestal Sustentable, las Normas Oficiales Mexicanas en Materia Ambiental, la Ley Ecológica del Estado de Chihuahua y su Reglamento, la Ley Federal de Responsabilidad Ambiental, Ley Federal de Monumentos y Zonas Arqueológicas Artísticas e Históricas, así como lo establecido en las condicionantes establecidas en los resolutivos en materia ambiental para la obra específica de que se trate.

El Contratista deberá considerar en sus análisis de indirectos los costos que se generen por lo anteriormente descrito en materia ambiental.

Handwritten marks on the right margin, including a large 'N' and a signature.



SECRETARIA DE COMUNICACIONES Y OBRAS PUBLICAS

CONCURSO: SCOP-LPN-003-2022

OBRA: Mantenimiento Mayor de carreteras de cuota del Fideicomiso 80672: Rehabilitación de pavimento de la carretera: Chihuahua - Cuauhtémoc del Km 10+500 al Km 97+000 por medio de riegos de sello y cubrimiento

La Fianza presentada por la compañía constructora, para asegurar el cumplimiento de esta especificación se podrá hacer válida durante y después de la construcción, si la compañía no cumple con las observaciones realizadas en las visitas ambientales.

FORMULÓ: ING. AMÉRICA MARTÍNEZ SOTO

Handwritten signature or initials on the right side of the page.



SECRETARIA DE COMUNICACIONES Y OBRAS PUBLICAS

CONCURSO: SCOP-LPN-003-2022

OBRA: Mantenimiento Mayor de carreteras de cuota del Fideicomiso 80672: Rehabilitación de pavimento de la carretera: Chihuahua - Cuauhtémoc del Km 10+500 al Km 97+000 por medio de riegos de sello y cubrimiento

ESPECIFICACIÓN PARTICULAR (EP-712)

DISPOSITIVOS DE PROTECCIÓN DURANTE LA EJECUCIÓN DE LAS OBRAS.

EJECUCIÓN. Durante la ejecución de las obras objeto del Concurso y hasta que éstas le sean recibidas, el Contratista estará obligado a sujetarse a las disposiciones de seguridad contenidas en la norma **N-PROY-CAR-10 Proyecto de señalamiento y dispositivos de seguridad en Calles y Carreteras**, para Infraestructura del transporte (Normativa SICT) y lo indicado por la S.C.O.P según Anexo A. Todas las señales en general, deberán colocarse de acuerdo a lo indicado en el Anexo C, en la inteligencia de que no se le autorizará la iniciación de ninguna clase de trabajos hasta que haya colocado, a satisfacción de la Secretaría de Comunicaciones y Obras Públicas (SCOP), las señales y dispositivos de protección en la forma y condiciones indicadas en dichos Anexos.

Para la erección de los postes de señales fijas se cavarán pozos de sección uniforme de las dimensiones ordenadas por la Secretaría de Comunicaciones y Obras Públicas (SCOP), y con el objeto de asegurar que los mismos queden verticales y debidamente afirmados, se rellenará y apisonará la excavación. En el caso de colocación de señales móviles, estas se fijarán mediante costales rellenos de arena con el peso suficiente para que se evite el volteamiento por viento, factor humano u otro motivo, no se utilizarán rocas, escombros o materiales que pudieran ocasionar algún daño mayor en caso de colisión con las señales.

SEÑALES PREVENTIVAS (SP): Deberán cumplir con los requisitos de forma, tamaño, ubicación y color indicados en los Incisos SP-2 a SP-5 del Capítulo I del Manual de referencia y tendrán las siguientes Especificaciones:

Placas cuadradas (con ceja):

- 1) Lámina galvanizada calibre 16.
- 2) Poste: PTR 2" x 2" verde, galvanizado y 3.00 m. de longitud.
- 3) Sujeción: Dos (2) tornillos de (5/16" x 2 1/2"), galvanizados, en el poste.
- 4) Acabado fondo reflejante alta intensidad y símbolos y leyendas en vinil negro.
- 5) Placas de sujeción (clips) calibre 12, unidos mediante punción mecánica.

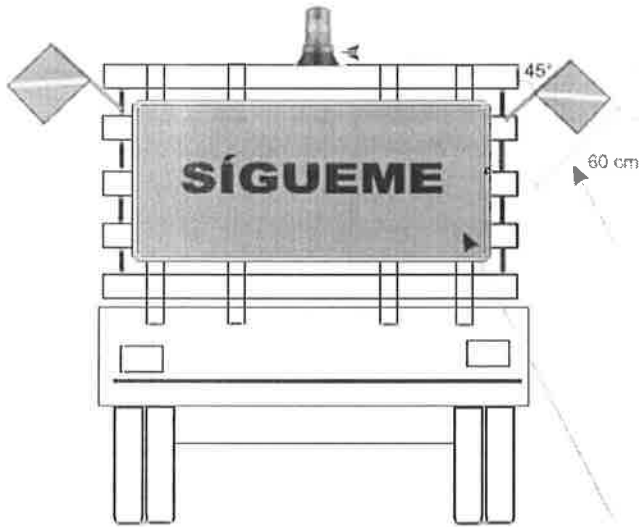
SEÑALES RESTRICTIVAS (SR): Deberán cumplir con los requisitos de forma, tamaño y color señalados en los incisos SR-2 a SR-5 del Capítulo II del Manual de referencia y tendrán las siguientes Especificaciones:

Placas cuadradas (con ceja):

- 1) Lámina galvanizada calibre 16.
- 2) Poste: PTR 2" x 2" verde, galvanizado y 3.00 m. de longitud.
- 3) Sujeción: Dos (2) tornillos de (5/16" x 2 1/2"), galvanizados, en el poste.
- 4) Acabado fondo reflejante alta intensidad y símbolos y leyendas en vinil negro.
- 5) Placas de sujeción (clips) calibre 12, unidos mediante punción mecánica.
- 6) Para señales SR rectangulares.

Anexo B EP 712

Vehículo Madrina



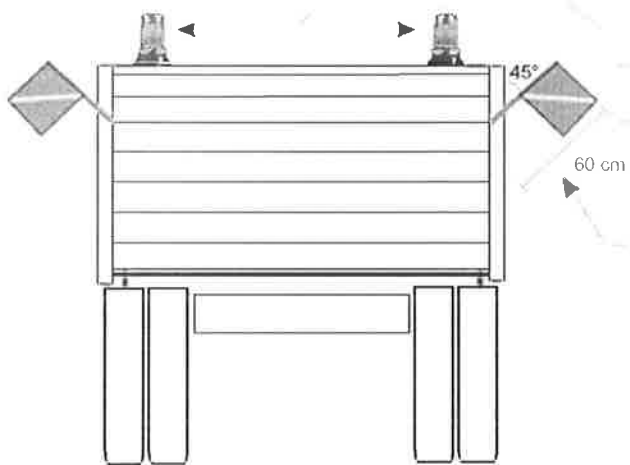
Torreta en Cabina Estroboscópica
Montaje fijo de 24 VCD
dimensiones 7"x 6" (Color ámbar)

20 cm

Bandera plástica fluorescente color naranja de 45 x 45 cm ribeteada con franja fluorescente color amarillo Incluye asa de madera de 60 cm

Señal de color naranja con papel reflejante de alta intensidad y letras de 60 cms de alto en vinil negro, en lamina calibre 16 con una longitud de 2.30m. de ancho por 0.86 m. de alto y ribete de 1cm de ancho con vinil negro con separación de 1cm con respecto a la orilla de la señal

Vehículos para Acarreo y Camionetas Estacas

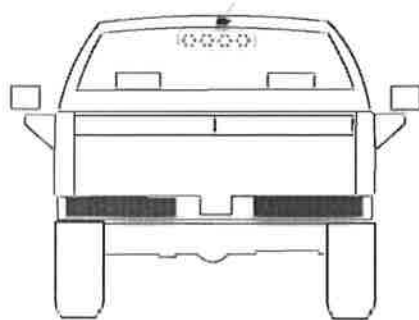


Torretas Estroboscópica Montaje fijo de 24 VCD dimensiones 7"x 6" (Color ámbar)

20 cm

Bandera plástica fluorescente color naranja de 45 x 45 cm ribeteada con franja fluorescente color amarillo Incluye asa de madera de 60 cm

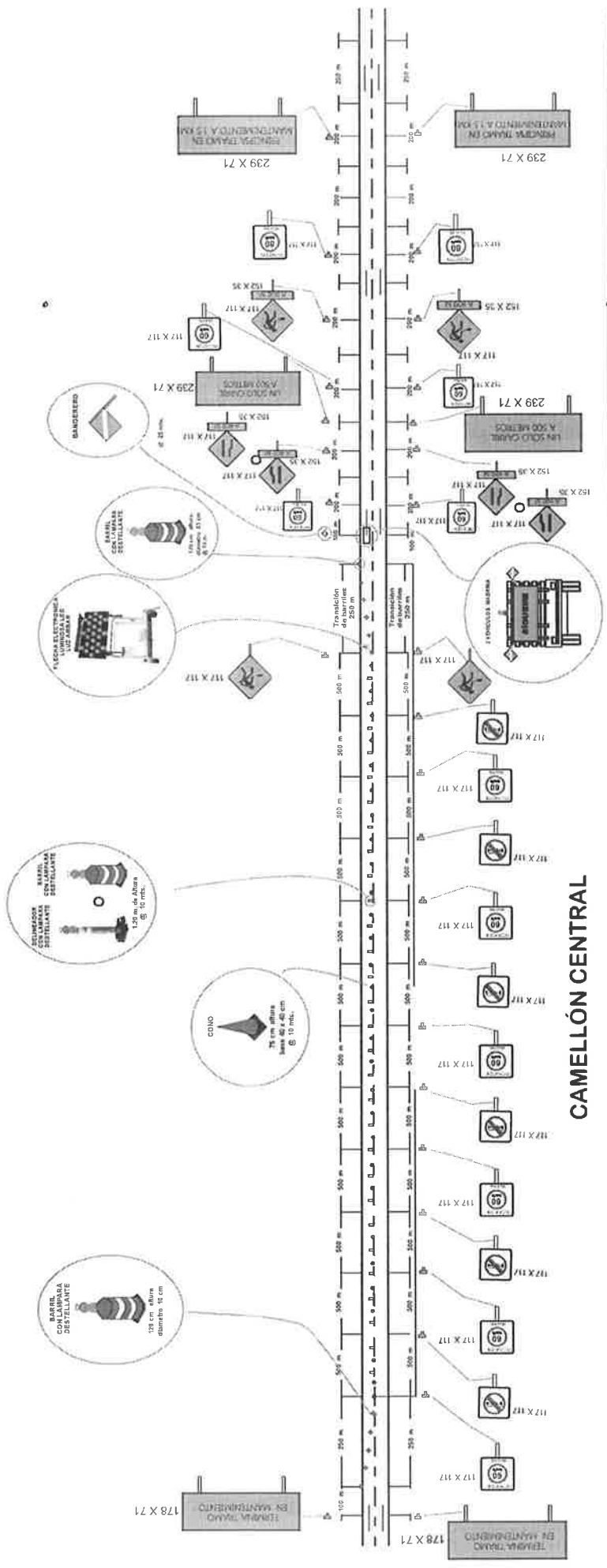
Vehículo de Supervisión



1 Barra de luces LED con 8 módulos ámbar destellantes

SEÑALAMIENTO DE PROTECCIÓN DE OBRA PARA FRANJA LATERAL DE LA VÍA EN CARRETERAS DE DOS CUERPOS

ANEXO C EP-712



CAMELLÓN CENTRAL

[Handwritten signature]

[Handwritten mark]



SECRETARIA DE COMUNICACIONES Y OBRAS PUBLICAS

CONCURSO: SCOP-LPN-003-2022

OBRA: Mantenimiento Mayor de carreteras de cuota del Fideicomiso 80672: Rehabilitación de pavimento de la carretera: Chihuahua - Cuauhtémoc del Km 10+500 al Km 97+000 por medio de riegos de sello y cubrimiento

DISPOSITIVOS PARA PROTECCIÓN DE OBRAS: Deberán cumplir con los requisitos señalados en los incisos DPI-2 a DPI-5 del Capítulo VI del Manual de referencia y tendrán las siguientes Especificaciones:

Placas rectangulares:

- 1) Lámina galvanizada calibre 16.
- 2) Poste: PTR 2 1/2" x 2 1/2" verde, galvanizado y 3.00 m. de longitud.
- 3) Sujeción: Tornillos de (5/16" x 3"), galvanizados, en el poste.
- 4) Placas de sujeción (clips) calibre 12, unidos mediante punción mecánica.
- 5) Acabado fondo reflejante alta intensidad y símbolos en vinil.

NOTA. El contratista de obra deberá incluir el señalamiento en sus gastos de indirectos. Por lo que no habrá pago en estimaciones por este concepto.

[Handwritten signature]

[Handwritten mark]



Chihuahua
GOBIERNO DEL ESTADO

SECRETARIA DE COMUNICACIONES Y OBRAS PUBLICAS

CONCURSO: SCOP-LPN-003-2022

OBRA: Mantenimiento Mayor de carreteras de cuota del Fideicomiso 80672: Rehabilitación de pavimento de la carretera: Chihuahua - Cuauhtémoc del Km 10+500 al Km 97+000 por medio de riegos de sello y cubrimiento

**SEÑALAMIENTO DE PROTECCIÓN DE OBRA CONSIDERADO MÍNIMO PARA INICIAR LOS TRABAJOS
ANEXO A, ESPECIFICACIÓN PARTICULAR EP-712**

Cantidad	Clave	Dimensiones	TABLA 2>CARRETERAS DONDE EXISTAN DOS CUERPOS, Descripción
2	DPI-7	71 X 239	PRINCIPIA TRAMO EN MANTENIMIENTO / A 1.5 KMS.
2	DPI-7	71 X 239	UN SOLO CARRIL / A 500 Mts.
2	SP-21	117 x 117	Estrechamiento asimétrico derecho
2	SP-21	117 x 117	Estrechamiento asimétrico izquierdo
4	DPP	117 x 117	Hombres trabajando
2	SR-9	117 x 117	80 kilómetros por hora máxima
*10	SR-9	117 x 117	60 kilómetros por hora máxima
*300			Conos con doble banda reflejante de 0.75 m de altura @10 mts.
2	SPI-8	71 x 239	Termina tramo /en Mantenimiento
*50	DPM-1	45 X 45	Bandera plástica de tela fluorescente, ribeteada para darle mayor durabilidad, con franja fluorescente.
*350			Barril con lámpara destellante de 1.20 mts. de altura y 65 cms. de diámetro
1			Flecha electrónica luminosa con tecnología LED con luz ámbar, móvil y con batería de duración de 24 hrs. mínimo.
6	SR-18	117 x 117	Prohibido rebasar

*** Cantidad mínima, pudiendo aumentar de acuerdo con la longitud del tramo en reparación**

Relación para 1 solo Frente de trabajo, la Empresa deberá considerar esta cantidad de Señalamiento tantas veces como número de frentes de trabajo que considere abrir.

Todos los elementos metálicos de las señales deberán ser galvanizados por el proceso de inmersión en caliente.

Todo el personal que intervenga en esta obra deberá portar chaleco de protección de obra de tela color naranja reflejante 3M ó similar, sin excepción; ya que no se permitirá el acceso a la obra al personal que no cuente con el mismo.

(Handwritten signatures and marks on the right side of the page)



SECRETARIA DE COMUNICACIONES Y OBRAS PUBLICAS
CONCURSO: SCOP-LPN-003-2022

OBRA: Mantenimiento Mayor de carreteras de cuota del Fideicomiso 80672: Rehabilitación de pavimento de la carretera: Chihuahua - Cuauhtémoc del Km 10+500 al Km 97+000 por medio de riegos de sello y cubrimiento

ESPECIFICACIÓN PARTICULAR (EP-713)

RESTRICCIONES PARA EL USO DEL AGUA.

Congruente con las **acciones y lineamientos que para el correcto manejo, cuidado u uso del agua emiten las autoridades competentes** y basados en el Reglamento de Construcciones para el Municipio donde se construirá la obra, se hace del conocimiento del Contratista que todos los procesos de obras quedarán restringidos para el uso de agua, debiendo abstenerse de utilizar agua de la red de los sistemas de agua potable; señalándose la obligación de la utilización de agua recuperada o tratada, debiéndose emplear depósitos mediante los cuales se controle el uso para los procesos constructivos.

Asimismo, para evitar la contaminación del agua, se deberá:

- Vigilar que no existan vertimientos de sustancias tóxicas o desechos de obra en ríos, arroyos o canales de riego. Evitar filtraciones de contaminantes a los mantos freáticos. Se deberán colocar los materiales de desecho lejos de las corrientes superficiales y cubrirlos.
- No disponer las aguas residuales en cuerpos de agua o directamente al suelo. Se deberán instalar sanitarios portátiles para uso obligatorio del personal, incluyendo el tratamiento de aguas residuales y eliminación de químicos. Se sugiere instalar uno por cada 25 trabajadores.



SECRETARIA DE COMUNICACIONES Y OBRAS PUBLICAS

CONCURSO: SCOP-LPN-003-2022

OBRA: Mantenimiento Mayor de carreteras de cuota del Fideicomiso 80672: Rehabilitación de pavimento de la carretera: Chihuahua - Cuauhtémoc del Km 10+500 al Km 97+000 por medio de riegos de sello y cubrimiento

ESPECIFICACIÓN PARTICULAR (EP-714)

CONTROL DE CALIDAD DE MATERIALES.

La presente especificación, contiene e indica, las medidas que deberán tomarse para llevar a cabo el control de calidad, tanto de materiales, como de la construcción, durante la ejecución de obras públicas para el Gobierno del Estado de Chihuahua.

Este control será para asegurar que se cumplirá con los requisitos de calidad de los materiales utilizados y con los procedimientos de ejecución de cada etapa de la construcción de la obra.

El control de calidad se efectuará para corroborar la calidad tanto de materiales, como de construcción y que durante la ejecución de la obra, se cumpla con los requisitos de calidad establecidos en el proyecto. La aceptación, rechazo o corrección de los conceptos de obra se efectuará mediante la emisión de un reporte en el que se plasmen las mediciones, pruebas de laboratorio y de campo y los análisis estadísticos de resultados.

La SCOP, efectuará el muestreo de los materiales y realizará las pruebas que considere pertinentes durante la explotación, extracción y utilización de estos, también realizará, durante el proceso de construcción, verificaciones y pruebas de laboratorio y de campo, a fin de comprobar que se cumple con los requisitos de uniformidad, compactación, acabados y demás aspectos de calidad con los que debe cumplir una obra pública. La SCOP será la única autorizada de validar la calidad de los trabajos ejecutados.

Para el control de calidad, se aplicarán los métodos y procedimientos indicados en los libros:

NORMA	DESIGNACIÓN
Libro N-CTR-CAR-1-01	Terracerías
Libro N-CTR-CAR-1-02	Estructuras
Libro N-CTR-CAR-1-03	Drenaje y subdrenaje
Libro N-CTR-CAR-1-04	Pavimentos
Libro No. 3, Parte 01, Título 01	Terracerías SCT (Edición 1983)
Libro No. 3, Parte 01, Título 02	Estructuras y Obras de Drenaje SCT (Edición 1983)
Libro No. 3, Parte 01, Título 03	Pavimentos SCT (Edición 1983)
Libro No. 4	Normas de calidad de los materiales
Libro No. 6	Normas para muestreo y pruebas de materiales equipos y sistemas SCT (Edición 1983)

Salvo en los casos en los que las especificaciones particulares indiquen otras consideraciones.

Los reportes y sus resultados se realizarán a fin de determinar que efectivamente se ha cumplido con las normas y especificaciones particulares, para asegurar que las etapas de la obra han sido realizadas de manera satisfactoria y pueden ser objeto de estimación para su pago correspondiente.

La frecuencia de muestreos y pruebas se cita en la Tabla No. 2.

No serán motivo de estimación y pago aquellas etapas o elementos de obra que no cuenten con reportes de Laboratorio.



Chihuahua
GOBIERNO DEL ESTADO

SECRETARIA DE COMUNICACIONES Y OBRAS PUBLICAS

CONCURSO: SCOP-LPN-003-2022

OBRA: Mantenimiento Mayor de carreteras de cuota del Fideicomiso 80672: Rehabilitación de pavimento de la carretera: Chihuahua - Cuauhtémoc del Km 10+500 al Km 97+000 por medio de riegos de sello y cubrimiento

Tabla No 2.

Concepto	Frecuencia
CALIDAD DE LOS MATERIALES	
Terreno Natural	Muestra para calidad y PVSM cada 250 m lineales o cada vez que se aprecie cambio de tipo de material.
Terracerías Terraplén	Muestra para calidad y PVSM cada 250 m lineales o cada vez que se aprecie cambio de tipo de material.
Capa subrasante o subyacente	En banco de material una muestra por cada 1,000 m ³ producidos. En el tendido en obra, una muestra para calidad y PVSM cada 500 m lineales o cada vez que se aprecie cambio de tipo de material de banco. En el caso de la utilización de materiales producto del corte o material del lugar, se tomará una muestra para calidad y determinación de PVSM a cada 250 m lineales.
Producción de materiales para sub base y base	Una muestra por cada 1000 m ³ producidos.
Tendido de sub base y base	Una muestra para calidad y PVSM cada 500 m. lineales o fracción, dependiendo de los tramos en los que se trabaje.
Producción de materiales para carpeta asfáltica o sello	Una muestra para calidad de cada fracción por cada 250 m ³ producidos de cada fracción.
Producción de carpeta asfáltica	Tres muestras por día de producción, para determinación de composición granulométrica, contenido de asfalto y pruebas Marshall con dos pastillas por muestra.
ASFALTOS	
Cemento asfáltico	Se tomará una muestra por cada camión o tanque que se reciba en la planta productora de mezcla asfáltica. Se deberá muestrear antes de que se le incorpore, en su caso, el aditivo.
Emulsión asfáltica	Se muestreará cada remesa de emulsión que se reciba. Independientemente de esto se deberán tomar muestras directamente de la petrolizadora antes de aplicarla en la obra.
Asfaltos rebajados	Se muestreará cada remesa de producto que se reciba. Independientemente de esto se deberán tomar muestras directamente de la petrolizadora antes de aplicarla en la obra.
CONCRETOS	
Se permitirá el vaciado del concreto después de verificar el revenimiento de éste y que el tiempo de traslado esté dentro del rango permitido.	Para elementos estructurales. Se muestreará, por cada elemento vaciado, con un mínimo de cuatro muestras para elementos con volumen menor a 7 m ³ y un máximo de tres muestras por cada camión revolvedor que se reciba, en elementos de 7 m ³ de volumen o más.
Se permitirá el vaciado del concreto después de verificar el revenimiento de éste y que el tiempo de traslado este dentro del rango permitido.	Para elementos no estructurales. Se muestreará, por cada elemento vaciado, con un mínimo de dos muestras para elementos con volumen menor a 7 m ³ y un máximo de dos muestras por cada camión revolvedor que se reciba, en elementos de 7 m ³ de volumen o más. Las muestras se tomarán al momento de la entrega, durante el vaciado del concreto al elemento de obra.
CONTROL DE COMPACTACIÓN	

(Handwritten signatures and marks on the right margin)



Chihuahua
GOBIERNO DEL ESTADO

SECRETARIA DE COMUNICACIONES Y OBRAS PUBLICAS

CONCURSO: SCOP-LPN-003-2022

OBRA: Mantenimiento Mayor de carreteras de cuota del Fideicomiso 80672: Rehabilitación de pavimento de la carretera: Chihuahua - Cuauhtémoc del Km 10+500 al Km 97+000 por medio de riegos de sello y cubrimiento

Concepto	Frecuencia
En cada determinación de compactación se medirá también el espesor de capa, éste se indicará en el mismo reporte de compactación	.
Terreno Natural	Se harán tres determinaciones por cada 100 m. de tramo como mínimo, o bien, una por cada 400 m ² de superficie. El contratista podrá hacer más pruebas dependiendo de las condiciones que se presenten en obra.
Terraplenes	Tres determinaciones por cada 100 m o una por cada 600 m ² de superficie, por cada capa de espesor de 30 cm o menos.
Capa subrasante o subyacente	Tres determinaciones por cada 100 m o fracción de tramo, o bien, una por cada 400 m ² de superficie.
Capa sub base	Tres determinaciones por cada 100 o fracción de tramo, o bien, por cada 400 m ² de superficie.
Capa de base de pavimento	Tres determinaciones por cada 100 m o fracción de tramo, o bien, por cada 400 m ² de superficie.
Carpeta asfáltica	Dos determinaciones por cada 200 m de cada franja de tendido de cada capa. La Secretaría podrá solicitar pruebas adicionales en las zonas en las que se dude de la uniformidad de la capa.
Aproches de obra de drenaje	Tres determinaciones por cada capa.
Colchón de protección de obra	Tres determinaciones por cada capa.

Los muestreos, estudios o determinaciones no considerados en esta tabla, serán, en su caso, acordados por el Residente y el Superintendente de obra.

A las muestras para control de calidad, tanto de producción como de tendido, se les harán análisis completos de calidad y se reportarán incluyendo un dictamen realizado en comparación con las características de calidad solicitadas en proyecto.

La determinación de peso volumétrico seco máximo para control de compactación, se hará por medio de las pruebas PORTER para materiales con contenido de grava y PROCTOR para los materiales finos y cohesivos.

Los conceptos no contemplados en esta Especificación Particular se deberán regir por la normativa SICT.

[Handwritten signatures and marks on the right side of the page]