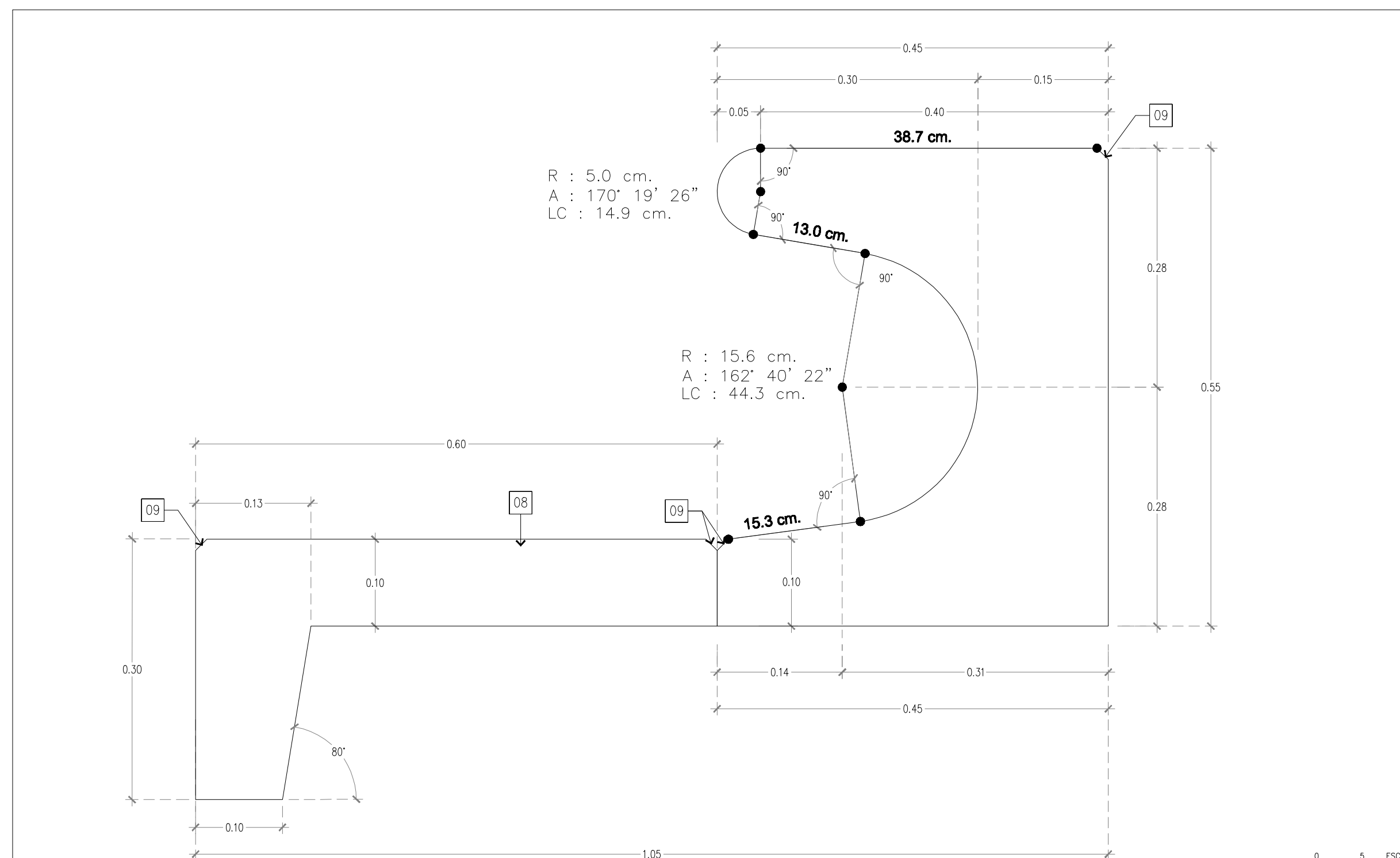
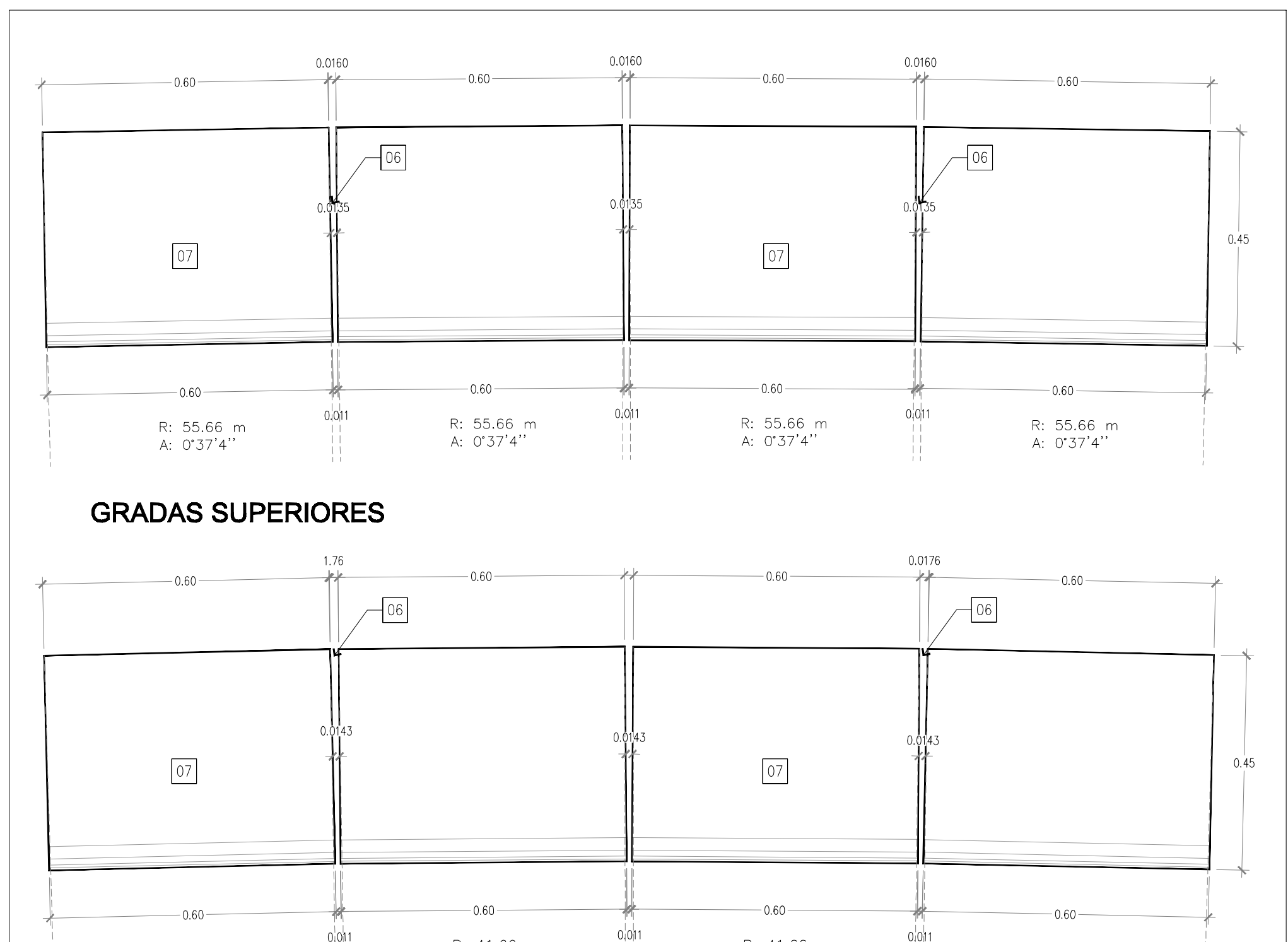


DT-17 BANCA PREFABRICADA - PLANTA
ESCALA: 1/5



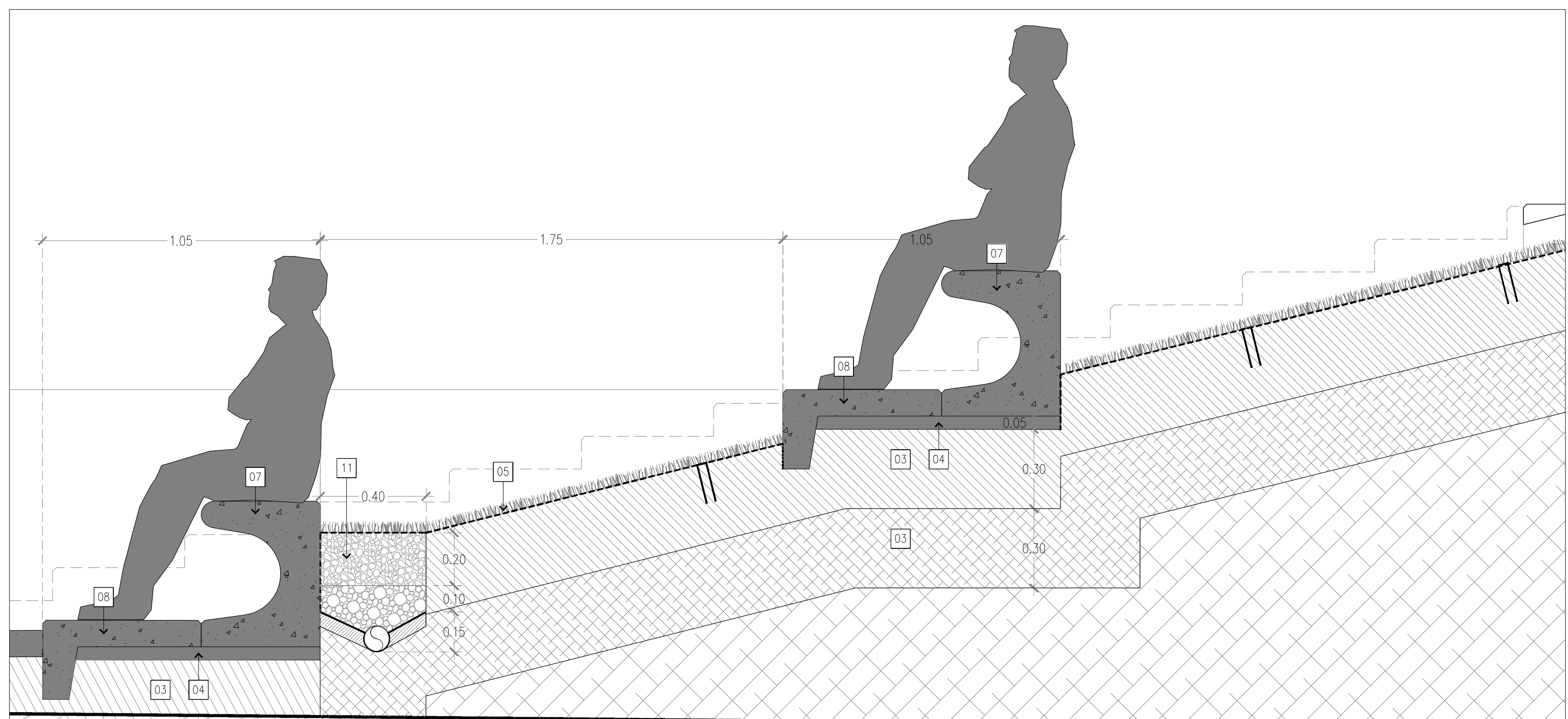
DT-18 BANCA PREFABRICADA - ALZADO LATERAL
ESCALA: 1/5



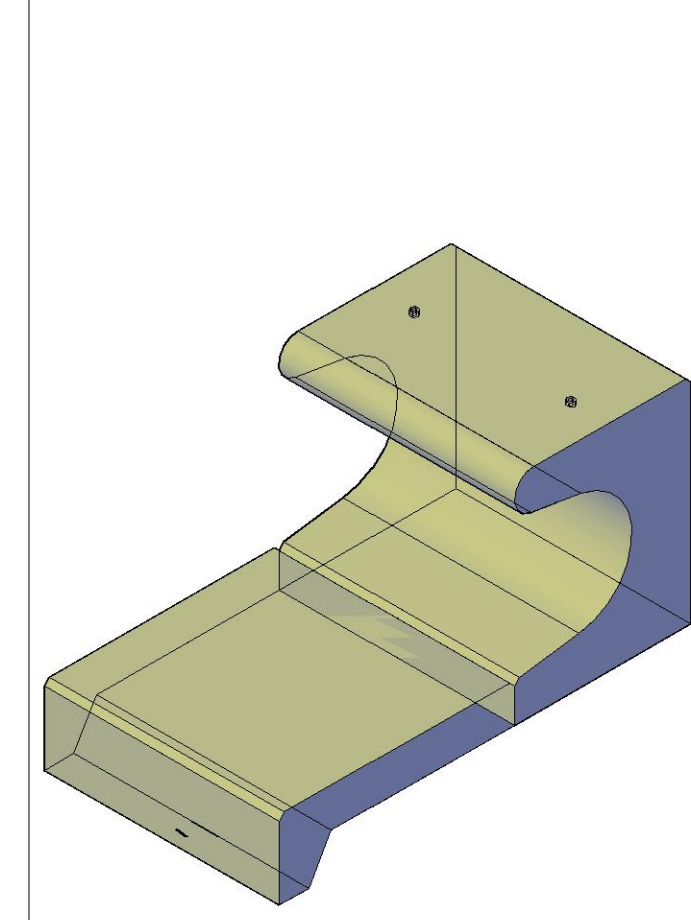
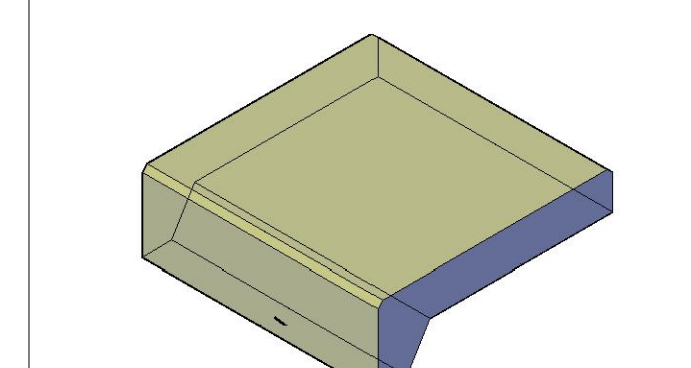
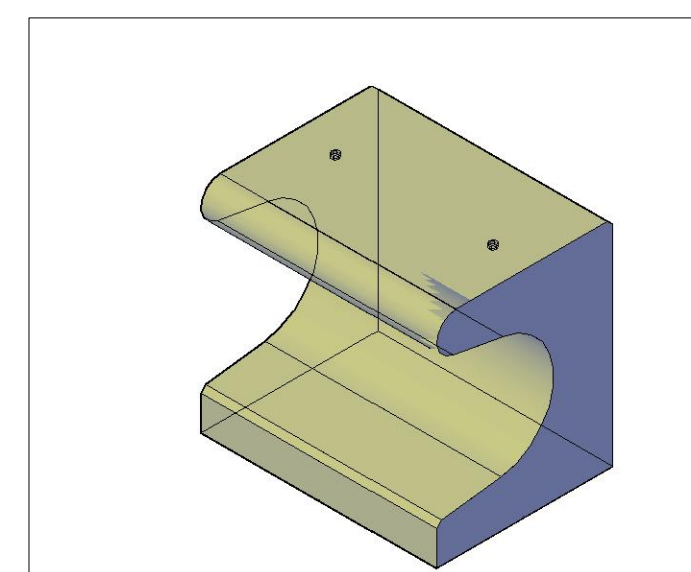
DT-21 BANCA PREFABRICADA - COLOCACIÓN RADIAL
ESCALA: 1/10

CÉDULA DE MATERIALES Y ESPECIFICACIONES

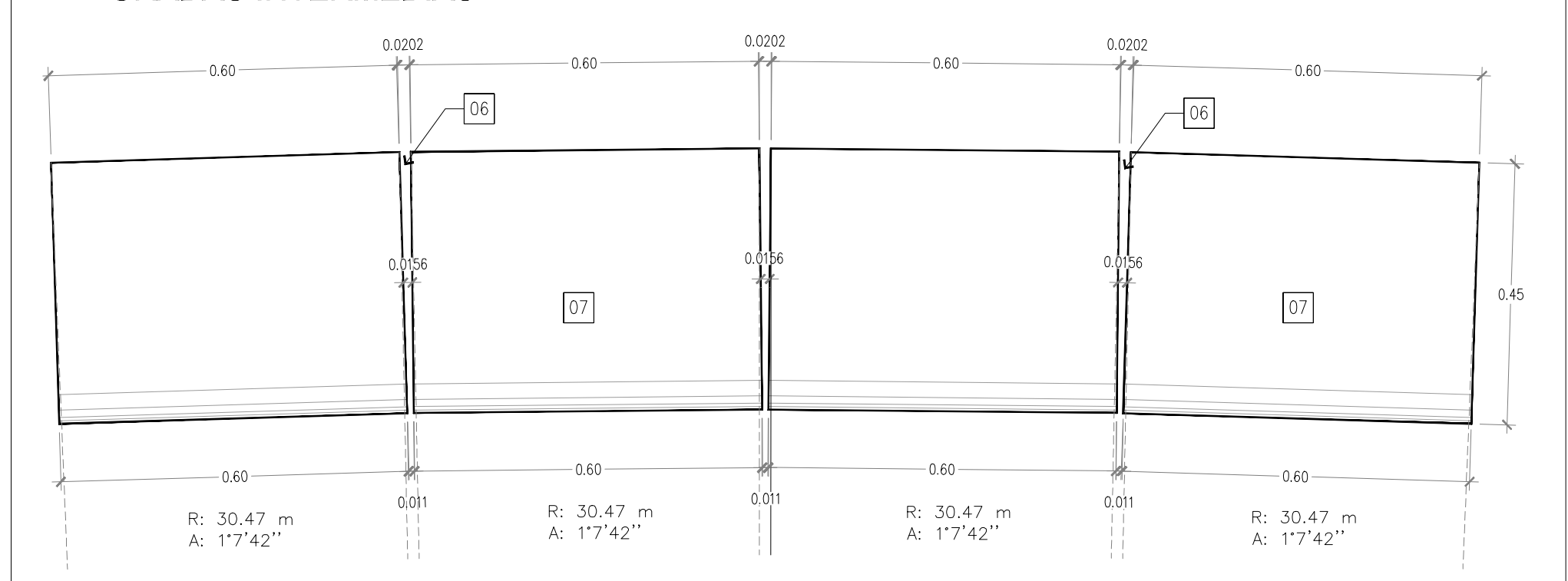
01. Terreno natural
02. Tierra Vegetal
03. Base de terreno compactado con un espesor mínimo de 30 cm, compactada al 95% de su P.V.S.M.
04. Firme de concreto pobre $f'c=150$ Kg/cm² de 5.0 cm de espesor para asentar la banca prefabricada
05. Pasto sintético híbrido dual europeo tricolor (Perforado para infiltración) Altura de 30 mm. Fabricado con fibra tencate monofilamento DB 9,900 deniers mas fibrilado tencate XP 5040. Estabilización con protección UV contra rayos ultravioleta.
06. Junta de Sikaflex color gris claro para sellar la junta angular que se forma, con baker road para controlar la profundidad de la junta de 1 cm.
07. Banca prefabricada en concreto arquitectónico color gris (s.m.a.o.) $f'c=200$ kg/cm² ver medidas en detalle, reforzada con varillas de 5/16" @ 25 cm. en ambos sentidos y malla electrosoldada 66/10-10, el armado debera ser remitido a 1" de los paños; con corazón de poliestireno para aligeramiento, incluye: sellador hidrofugante base agua bs-15.
08. Rodapie de concreto armado $f'c=200$ Kg/cm² de 10.0 cm. de espesor con dentellón de 20 x 7.5 cm. a 60° ambos armados con malla 66/10-10 colocada a 1/3 del peralte (inferior), acabado pulido fino con tratamiento de Oxicroto aplicado con aspersión, color por determinar según muestra aprobada en obra (SMAO).
09. Chafan de 3/4"
10. Tuerca galvanizada de 3/4", ahogada en concreto en asiento de banca y anclada al armado con solera de 2" x 2" x 1/2" y 2 vars. de 5/16. Para colocar pernos para izaje y colocación de banca (Ver detalle).
11. Dren pluvial con tubo perforado a 2/3 y de 4%, con firme de concreto en forma de "V", relleno de grava de 3/4 controlada y lavada y malla de geomembrana de polietileno de densidad media de 1.0 mm. de espesor (Ver detalle).



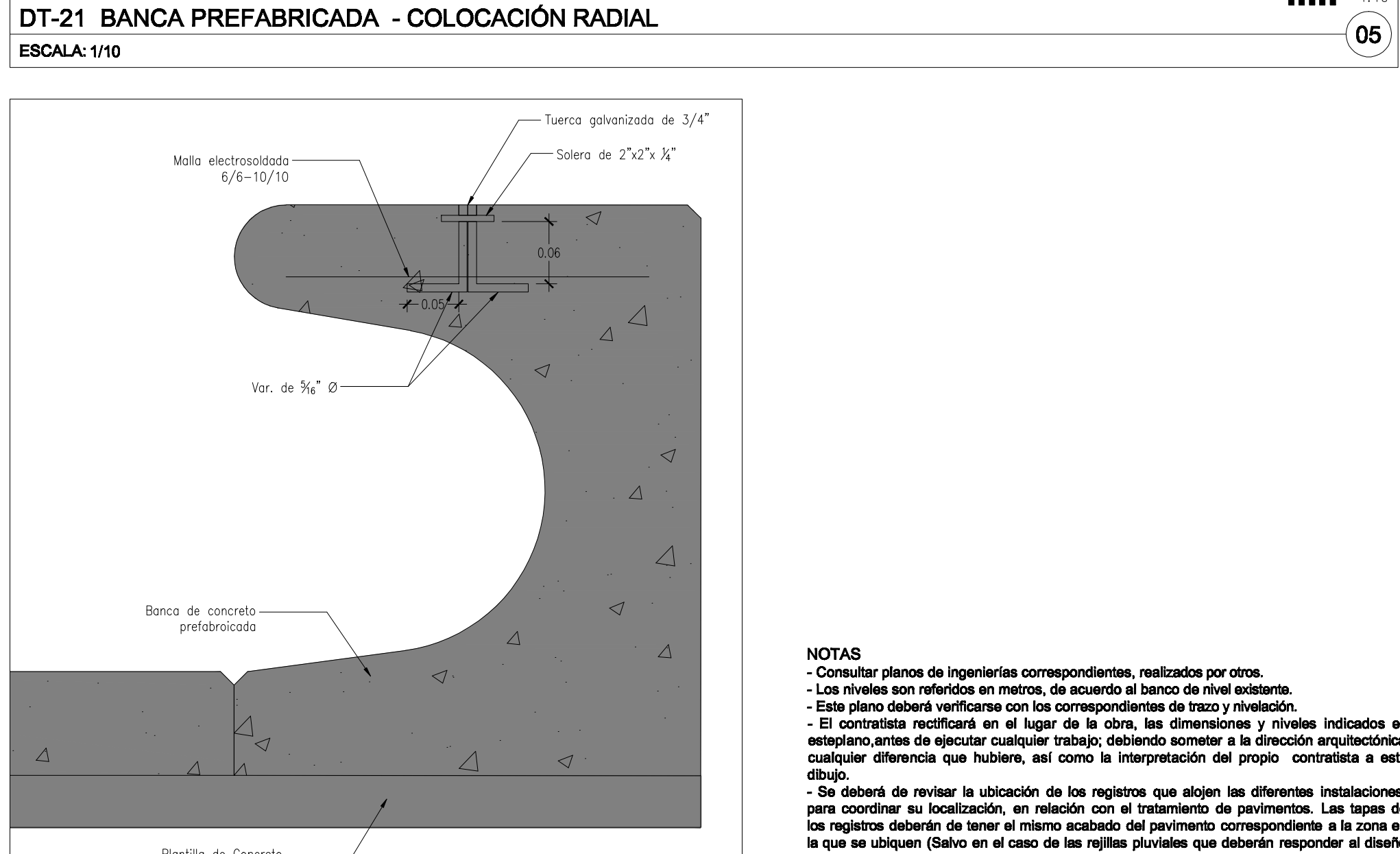
DT-19 BANCA PREFABRICADA - SECCIÓN TIPO
ESCALA: 1/20



DT-20 BANCA ISOMÉTRICO
ESCALA: S/E



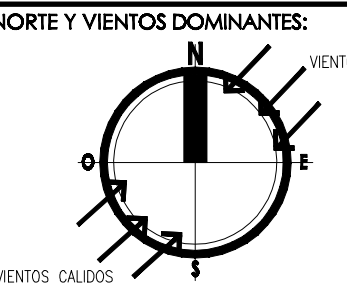
DT-22 DETALLE ANCLAJE DE TUERCA
ESCALA: 1/5



DT-21 BANCA PREFABRICADA - COLOCACIÓN RADIAL
ESCALA: 1/10



SECRETARÍA DE COMUNICACIONES Y OBRAS PÚBLICAS
DIRECCIÓN DE OBRAS PÚBLICAS
DEPARTAMENTO DE PROYECTOS



SIMBOLOGÍA:

	EJE ESTRUCTURAL		INDICACION DE NIVEL		ACABADOS EN MUROS
	REFERENCIA DE ELEVACION EXTERIOR		INDICACION DE CAMBIO DE NIVEL		NOTA DE ACLARACION
	REFERENCIA DE CORTE LONG. O TRANS.		CLAVE DE PISOS		CLAVE DE PUERTA
	REFERENCIA DE ELEVACION INTERIOR		INDICACION DE PENDIENTE		MUEBLE SANITARIO
	ACCESO PRINCIPAL		MAMPARA SANITARIA		VERSION DE REVISION
			EQUIPOS ESPECIALES		

NOTAS GENERALES:

1. NO TOMAR MEDIDAS CON ESCALIMETRO, LAS COTAS SIEN AL OMBLILLO.
2. LAS DIMENSIONES ESPECIFICADAS EN ESTE PLANO ESTAN DADAS EN METROS A MENOS QUE SE INDIQUE LO CONTRARIO.
3. CUALQUIER MODIFICACION A ESTE PLANO, DEBERA ESTAR AUTORIZADA POR EL ARQUITECTO DISEÑADOR Y SUS INGENIEROS ESPECIALISTAS.
4. LA INFORMACION CONTENIDA EN ESTE PLANO ES PROPIEDAD PRIVADA DE LA SECRETARÍA DE COMUNICACIONES Y OBRAS PÚBLICAS DEL ESTADO DE CHIHUAHUA (SCOP).

NOTAS ESPECÍFICAS:

1. PARA EL DESARROLLO DE ESTE PROYECTO NO SE CONTÓ CON LA INFORMACION TOPOGRÁFICA SUFICIENTE, CONSERVAR EN SIEMPRE LAS COORDENADAS Y NIVELES EXPRESADAS EN ESTE PLANO.
2. LAS COORDENADAS, ANGELES Y TRAZO DE LA PLANIMETRIA AQUÍ EXPRESADAS FUERON OBTENIDAS EN LA INFORMACION DEL LEVANTAMIENTO (LIBRO) DE CURVAS DE NIVEL Y EN LA ORTOFOTO PROPORCIONADA POR EL ING. FRANCISCO OLIVERA HÁJEZ (DIRECTOR DE CÁLCULO DE SEÑAL) EL 2 DE AGOSTO DE 2019.

MARCO LEGAL Y NORMATIVO:

- 1.- REGLAMENTO DE CONSTRUCCION Y NOMAS TECNICAS DEL MUNICIPIO - COAHUILTECO.
- 2.- AMERICAN INSTITUTE OF STEEL CONSTRUCTION ASD 13TH EDITION.
- 3.- AMERICAN NATIONAL STANDARDS INSTITUTE.
- 4.- AMERICAN CONCRETE INSTITUTE (ACI 318-05).
- 5.- AMERICAN INSTITUTE OF STEEL CONSTRUCTION.
- 6.- AN ORDENACION DE ESTE PROYECTO SE HA HECHO LOS REGLAMENTOS DE CONSTRUCCION DE OBRA PUBLICA DEL ESTADO DE CHIHUAHUA POR 2003/03/20, 41 DECEMBRE 2017 Y 01/01/2018 BASADO EN EL REGLAMENTO DE LA LEY DE OBRAS PUBLICAS FEDERALES 2012/07/2018, TAMBEN EN SEDEBERN SEAHN 1/05/2008 REGLAMENTOS Y NOMAS SEGUN SEA EL CASO.
- 7.- NOMA OFICIAL MEXICANA PARA INSTALACIONES HIDROCARBONARIAS E224/2/2007-PNCP-2007 PNC E143/1/1-SEP-2002.
- 8.- NOMA OFICIAL MEXICANA PARA INSTALACIONES DE GAS NOM-004-SECO-2004.
- 9.- REGLAMENTO DE ACCESIBILIDAD PARA PERSONAS CON DISCAPACIDAD DEL ESTADO DE CHIHUAHUA.
- 10.- PARA PROYECTO DEL DISEÑO Y OMBLILLO DE DISEÑO: NOM-001-SPFS-2008, NOM-002-SPFS-2010, NOM-018-SPFS-2008 Y NOM-004-SPFS-2011.
- 11.- PARA LAS INSTALACIONES DE AIRE ACONDICIONADO: SMOVA Y ASHRAE 90-2008.

DIRECTOR RESPONSABLE DE OBRA:

NOMBRE DEL PERITO RESPONSABLE DE LA OBRA:
CIBULA PROFESIONAL XXXXXXXX O.B.G. XXXX
CORRESPONSABLE ARQUITECTONICO:

NOMBRE DEL PERITO CORRESPONSABLE ARQUITECTONICO:
CIBULA PROFESIONAL XXXXXXXX O.B.G. XXXX
CORRESPONSABLE ESTRUCTURAL:

NOMBRE DEL PERITO RESPONSABLE DE LA ESTRUCTURA:
CIBULA PROFESIONAL XXXXXXXX O.B.G. XXXX
PERITO DE INSTALACION ELECTRICA:

NOMBRE DEL PERITO DE INSTALACION ELECTRICA:
CIBULA PROFESIONAL XXXXXXXX O.B.G. XXXX
PERITO DE INSTALACION DE GAS:

NOMBRE DEL PERITO DE INSTALACION DE GAS:
CIBULA PROFESIONAL XXXXXXXX O.B.G. XXXX
DESARROLLO URBANO Y ECOLOGIA:

JUNTA CENTRAL DE AGUA Y SANEAMIENTO:

PROTECCION CIVIL:

AUTORIZACION DEL SOLICITANTE:

SECRETARIA DE DESARROLLO URBANO Y ECOLOGIA

Tabla A.1 DETERMINACION DEL RIESGO DE INCENDIO

CONCEPTO	RIESGO DE INCENDIO	ORDINARIO	AUTO
SUPERFICIE CONSTRUIDA	MINOR A 1.800	IGUAL O MAYOR DE 1.800	

FOR TANTO, EL RIESGO ES: **ORDINARIO**

SUPERFICIES:

TERRENO:	236,998.46 m ²
CONSTRUCCION (EDIFICACION):	000.00 m ²
CONSTRUCCION (AMPLIACION):	000.00 m ²
CONSTRUCCION (DEMOLICIONES):	000.00 m ²
CONSTRUCCION (OBRAS EXTERIORES):	000.00 m ²

UBICACION:

PARRQUE CENTRAL AV. TECNOLOGICO S/N. 25258
CIUDAD JUÁREZ, JUÁREZ, CHIHUAHUA

GEOLOCALIZACION:

31° 41' 16.57" N
106° 28' 21.82" O
ALTUD 1,154 MDSNM

REVISO:

ARG. JOSÉ ALAN FLORES HERNANDEZ
JEFE DEL DEPARTAMENTO DE PROYECTOS

COLABORADORES:

DIRECTOR GENERAL:
Arq. Mario Sotomayor Guevara
COORDINADOR:
Arq. Marco Arturo Gonzalez P.
COLABORADORES:
Arq. Isaac Mendez Vega
Arq. Juan de Dios Carrillo Pore
Arq. Juan Carlos Lopez
Arq. Mario Daniel Marquez

ESCALA: INDICADA EN METROS

FECHA: SEPTIEMBRE / 2020 CLAVE:

NOMBRE DEL PROYECTO:
PROYECTO EJECUTIVO DE REHABILITACION PARQUE CENTRAL CIUDAD JUÁREZ

NOMBRE DEL PLANO:
AUDITORIO AL AIRE LIBRE TALUD BANCA PREFABRICADA DETALLES

No DEL PLANO:
A4.04