

LICITACIÓN No. SCOP-LPN-013-2023

OBRA: Pavimentación con concreto hidráulico en Calle 19a de Calle Guerrero a C. Roberto Fierro en la cabecera municipal de Guerrero, Chihuahua.

RELACIÓN DE ESPECIFICACIONES PARTICULARES RELATIVAS A ESTE CONCURSO

TERRACERÍAS

- EP-101 Procedimiento que debe seguirse para formular los análisis detallados de precios unitarios de excavaciones, por unidad de obra terminada **(2 Hojas)**.
- EP-103 Sobreacarreo de los materiales cuando éstos se desperdicien **(1 Hoja)**.
- EP-130 Análisis detallados de precios unitarios de acarreos de materiales para terracerías y pavimentos **(1 Hoja)**.
- EP-137 Regalías, permisos de explotación de los bancos y de depósitos **(1 Hoja)**.
- EP-140 Compactación del terreno natural en desplante de los terraplenes y/o cama de los cortes, por unidad de obra terminada **(1 Hoja)**.
- EP-116 Mezclado, tendido y compactación de la capa subrasante formada con material seleccionado proveniente del banco que elija el Contratista, por unidad de obra terminada **(1 Hoja)**.
- EP-126 Relleno compactado en banquetas con material tipo "B", procedente del banco que elija el Contratista, por unidad de obra terminada **(1 Hoja)**.

ESTRUCTURAS

- EP-300 Guarnición de concreto hidráulico, por unidad de obra terminada **(1 Hoja + Anexo 1 Hoja)**.
- EP-207 Concreto hidráulico en banquetas, por unidad de obra terminada **(1 Hoja)**.
- EP-236 Demoliciones, por unidad de obra terminada **(1 Hoja)**.
- EP-332 Renivelación de Posos de visita, por unidad de obra terminada **(1 Hoja)**.
- EP-336 Renivelación de cajas de válvulas, por unidad de obra terminada **(1 Hoja)**.

PAVIMENTOS

- EP-410 Cemento Portland en base modificada o estabilizada, por unidad de obra terminada **(1 Hoja)**.
- EP-406 Sub-bases o bases estabilizadas con cemento Portland, compactadas al cien por ciento (100%), con material proveniente del banco que elija el Contratista, por unidad de obra terminada **(5 Hojas)**.
- EP-453 Emulsiones asfálticas para riegos de impregnación **(3 Hojas)**.
- EP-424 Arena empleada para cubrir el riego de impregnación en capas impregnadas **(1 Hoja)**.
- EP-449 Pavimentos de concreto hidráulico, por unidad de obra terminada **(6 Hojas + Anexo 4 Hojas)**.

SEÑALAMIENTO Y DISPOSITIVOS DE SEGURIDAD

- EP-232 Marcas con pintura sobre pavimento **(2 Hojas)**.
- EP-231 Recubrimiento de superficies de concreto con pintura, por unidad de obra terminada **(2 Hoja)**.
- EP-500 Señales metálicas reflejantes, por unidad de obra terminada **(4 Hojas + Anexo 4 Hojas)**.
- EP-501 Señal SR-6 (alto) de 30 cm por lado con señal adicional SII-6 (nomenclatura) de 20 x 91 cm, por unidad de obra terminada **(1 Hoja + Anexo 1 Hoja)**.

AGUA POTABLE Y ALCANTARILLADO

- EP-901 Toma domiciliaria, por unidad de obra terminada **(1 Hojas + Anexo 1 Hoja)**.
- EP-902 Descarga sanitaria, por unidad de obra terminada **(1 Hojas + Anexo 1 Hoja)**.

LICITACIÓN No. SCOP-LPN-013-2023

OBRA: Pavimentación con concreto hidráulico en Calle 19a de Calle Guerrero a C. Roberto Fierro en la cabecera municipal de Guerrero, Chihuahua.

ESPECIFICACIONES ESPECIALES

- EP-700 Obligación de presentar detallados y completos los análisis de precios unitarios **(1 Hoja)**.
- EP-704 Desviaciones, caminos de acceso y dispositivos de protección **(1 Hoja)**.
- EP-706 Letrero informativo de obra **(1 Hoja + Anexo 2 Hojas)**.
- EP-711 Protección del ambiente y los entornos naturales de zonas, monumentos y vestigios arqueológicos y artísticos **(3 Hojas)**.
- EP-712 Dispositivos de protección durante la ejecución de las obras **(2 Hojas + Anexo 1 Hoja)**.
- EP-713 Restricciones para el uso del agua **(1 Hoja)**.

Handwritten marks on the right side of the page, including a large checkmark and the initials "RA".

LICITACIÓN No. SCOP-LPN-013-2023

OBRA: Pavimentación con concreto hidráulico en Calle 19a de Calle Guerrero a C. Roberto Fierro en la cabecera municipal de Guerrero, Chihuahua.

ESPECIFICACIÓN PARTICULAR (EP-101)

PROCEDIMIENTO QUE DEBE SEGUIRSE PARA FORMULAR LOS ANÁLISIS DETALLADOS DE PRECIOS UNITARIOS DE EXCAVACIONES, POR UNIDAD DE OBRA TERMINADA.

En la preparación de los análisis detallados de precios unitarios correspondientes a excavaciones por unidad de obra terminada, el proponente deberá proceder conforme a los lineamientos que en términos generales se indican a continuación:

CONCEPTOS:

N-CTR-CAR-1-01-003/11 Cortes

J.1 Excavación por unidad de obra terminada:

En cortes y adicionales abajo de la subrasante:

a) Cuando el material se utilice para la formación de terraplenes.

PRECIO UNITARIO. El precio unitario incluye lo que corresponda de lo señalado en la norma **N-CTR-CAR-1-01-003 CORTES**, para Infraestructura del transporte (Normativa SICT).

ANÁLISIS DEL PRECIO UNITARIO. El análisis detallado de este concepto debe comprender:

- a) Análisis detallado del costo del material con clasificación 100-0-0 (Material A).
- b) Análisis detallado del costo del material con clasificación 0-100-0 (Material B).
- c) Análisis detallado del costo del material con clasificación 0-0-100 (Material C).
- d) En cada uno de estos análisis debe incluirse: extracción, remoción; acarreo libre; afinamiento de los cortes.
- e) Con los costos ya obtenidos para cada uno de los materiales A, B y C, se integrará el costo de este concepto de acuerdo con la clasificación promedio que considere el proponente para todo el tramo objeto del Concurso.

Se hace notar que el proponente al considerar la clasificación promedio para todo el tramo objeto del Concurso a que se refieren los párrafos anteriores, deberá tomar en cuenta que queda bajo la responsabilidad del proponente juzgar todas las circunstancias, de manera que si cualquiera de ellas resulta diferente a la realidad a como la consideró el proponente, tales como clasificación de materiales, la diferencia no justificará reclamación alguna del contratista en cuanto al precio unitario.

CONCEPTOS:

N-CTR-CAR-1-01-003/11 Cortes

J.1 Excavación por unidad de obra terminada:

En cortes y adicionales abajo de la subrasante:

b) Cuando el material se desperdicia.

PRECIO UNITARIO. El precio unitario incluye lo que corresponda de lo señalado en la norma **N-CTR-CAR-1-01-003, CORTES** para Infraestructura del transporte (Normativa SICT).

ANÁLISIS DEL PRECIO UNITARIO. El análisis detallado de este concepto debe comprender:



SECRETARÍA DE COMUNICACIONES Y OBRAS PÚBLICAS

LICITACIÓN No. SCOP-LPN-013-2023

OBRA: Pavimentación con concreto hidráulico en Calle 19a de Calle Guerrero a C. Roberto Fierro en la cabecera municipal de Guerrero, Chihuahua.

- a) Análisis detallado del costo del material con clasificación 100-0-0 (Material A).
- b) Análisis detallado del costo del material con clasificación 0-100-0 (Material B).
- c) Análisis detallado del costo del material con clasificación 0-0-100 (Material C).
- d) En cada uno de estos análisis debe incluirse: extracción, remoción y carga del material excavado; acarreo libre; acarreo hasta el sitio o banco de desperdicio; descarga y depósito del material en los sitios que elija el contratista, incluyendo en su caso, su extendido en la zona de desperdicio y afinamiento de los cortes.
- e) Con los costos ya obtenidos para cada uno de los materiales A, B y C, se integrará el costo de este concepto de acuerdo con la clasificación promedio que considere el proponente para todo el tramo objeto del Concurso.

Se hace notar que el proponente al considerar la clasificación promedio para todo el tramo objeto del Concurso a que se refieren los párrafos anteriores, deberá tomar en cuenta queda bajo la responsabilidad del proponente juzgar todas las circunstancias, de manera que si cualquiera de ellas resulta diferente a la realidad a como la consideró el proponente, tales como clasificación de materiales, la diferencia no justificará reclamación alguna del contratista en cuanto al precio unitario.



SECRETARÍA
DE COMUNICACIONES
Y OBRAS PÚBLICAS

LICITACIÓN No. SCOP-LPN-013-2023

OBRA: Pavimentación con concreto hidráulico en Calle 19a de Calle Guerrero a C. Roberto Fierro en la cabecera municipal de Guerrero, Chihuahua.

ESPECIFICACIÓN PARTICULAR (EP-103)

SOBREACARREO DE LOS MATERIALES CUANDO ÉSTOS SE DESPERDIEN.

Además de lo señalado en la base de pago de este concepto, en la norma **N-CTR-CAR-1-01 Terracerías** para la Infraestructura del transporte (Normativa SCT), el Contratista deberá considerar en los análisis de los precios unitarios respectivos, todos los trámites y permisos que deban llevarse a cabo para la autorización del lugar de depósito de los desperdicios, debiendo presentar la autorización o conformidad que corresponda ante la SCOP de él o los propietarios de los predios que se vayan a emplear para este objeto, también deberá considerar, en el análisis de costo indirecto para cada lugar de depósito del desperdicio, el estudio de impacto ambiental ante la SEMARNAT y/o la Dirección de Ecología del Estado de Chihuahua y cumplir con las condicionantes emitidas, siendo responsabilidad del contratista todas las multas o sanciones que se generen por el incumplimiento de la Normatividad Ambiental.

Cabe señalar que queda **estrictamente prohibido** el vertimiento del material producto de excavaciones en corte, de las obras y/o actividades de las distintas etapas, en zonas de escorrentías superficiales y/o sitios que sustenten vegetación forestal, así como, verter o descargar cualquier tipo de materiales, sustancias o residuos contaminantes y/o tóxicos que puedan alterar las condiciones de las escorrentías; **por lo que el incumplimiento de lo antes señalado será causa de suspensión de los trabajos hasta en tanto se garantice que en lo sucesivo no continuará el vertimiento de materiales indicados.**

LICITACIÓN No. SCOP-LPN-013-2023

OBRA: Pavimentación con concreto hidráulico en Calle 19a de Calle Guerrero a C. Roberto Fierro en la cabecera municipal de Guerrero, Chihuahua.

ESPECIFICACIÓN PARTICULAR (EP-130)

ANÁLISIS DETALLADOS DE PRECIOS UNITARIOS DE ACARREOS DE MATERIALES PARA TERRACERÍAS Y PAVIMENTOS.

En la elaboración de sus análisis detallados de precios unitarios para acarreos de materiales para terracerías y pavimentos, el Contratista participante deberá tomar en consideración como base obligatoria las tarifas que para estos servicios establece el acuerdo respectivo publicado en el Periódico Oficial del Estado (POE). Las tarifas referenciales actualmente vigentes corresponden a las publicadas en el POE el día **15 de Diciembre de 2018**.

Siendo las siguientes:

1. Acarreos de materiales transitando sobre pavimento.

| | |
|---|----------------|
| Primer Kilómetro | \$ 10.86 /m3 |
| Kilómetros subsecuentes del km 2 al km 20 | \$ 5.36 /m3-km |
| Kilómetros subsecuentes del km 21 en adelante | \$ 4.63 /m3-km |
2. Acarreos de materiales transitando sobre revestimiento, terracería y brecha.

| | |
|---|----------------|
| Primer Kilómetro | \$ 12.45 /m3 |
| Kilómetros subsecuentes del km 2 al km 20 | \$ 6.51 /m3-km |
| Kilómetros subsecuentes del km 21 en adelante | \$ 5.36 /m3-km |

Además, deberá tomar en consideración lo siguiente:

- a) Que para los acarreos de materiales procedentes de los bancos de préstamo para terracerías fijados en el proyecto, ordenados por la SCOP y/o los que elija el Contratista, así como para los bancos de agua, deberán considerarse para fines de cotización, que estos acarreos se cubrirán para el primer kilómetro y kilómetros subsecuentes, de la combinación de cada una de las modalidades que el proponente fije de acuerdo a los puntos 1 y 2 mencionados anteriormente.
- b) Que para los acarreos de materiales procedentes de los bancos de préstamo para pavimentos fijados en el proyecto, ordenados por la SCOP y/o los que elija el Contratista, así como para los bancos de agua, deberán considerarse para fines de cotización, que estos acarreos se cubrirán para el metro cúbico - kilómetro, es decir, el costo unitario del análisis correspondiente para el primer kilómetro y kilómetros subsecuentes, de la combinación de cada una de las modalidades que el proponente fije de acuerdo a los puntos 1 y 2 mencionados anteriormente.
- c) Que para los acarreos de los concretos asfálticos procedentes de las plantas asfálticas, deberán considerarse para fines de cotización, que estos acarreos se cubrirán para el metro cúbico - kilómetro, es decir, el costo unitario del análisis correspondiente para el primer kilómetro y kilómetros subsecuentes, de la combinación de cada una de las modalidades que el proponente fije de acuerdo a los puntos 1 y 2.

Los precios considerados en base a las tarifas sólo serán modificados en base a la variación que presenten los mismos y que sean autorizados mediante acuerdo publicado en el Periódico Oficial del Estado.

LICITACIÓN No. SCOP-LPN-013-2023

OBRA: Pavimentación con concreto hidráulico en Calle 19a de Calle Guerrero a C. Roberto Fierro en la cabecera municipal de Guerrero, Chihuahua.

ESPECIFICACIÓN PARTICULAR (EP-137)

REGALÍAS, PERMISOS DE EXPLOTACIÓN DE LOS BANCOS Y DE DEPÓSITOS.

Al formular la proposición, el Contratista tomará en cuenta, que para los bancos de materiales necesarios para la construcción de las terracerías y pavimentos, ya sean los señalados en el proyecto, o los que en su caso proponga el contratista para sustituir o complementar los indicados por la Secretaría, así como los bancos de depósitos que le sean fijados para los materiales de desperdicio, deberá considerar, para cada banco en particular, en el análisis de precio unitario correspondiente, todos los arreglos requeridos para su adquisición y cubrir las regalías, cargos, indemnizaciones y demás gravámenes necesarios para su explotación o utilización, presentando ante la SCOP la autorización o conformidad que corresponda de él o los propietarios de los predios que se vayan a utilizar para este objeto; igualmente, en el análisis de precio unitario correspondiente, para cada banco en particular, deberá considerar el estudio técnico justificativo de Cambio de Uso de Suelo ante la SEMARNAT y, el estudio de impacto ambiental ante la SEMARNAT y/o la Dirección de Ecología del Estado de Chihuahua y cumplir con las condicionantes emitidas, siendo responsabilidad del contratista todas las multas o sanciones que se generen por el incumplimiento de la Normatividad Ambiental. Ninguna de las diferencias que pudiera resultar entre el costo real que le signifique al contratista el aprovechamiento de los bancos de materiales y de depósitos y el considerado en los análisis, justificará reclamación alguna en relación con los precios unitarios contenidos en la proposición.

Además, deberá incluir en la elaboración de los precios unitarios correspondientes, la construcción de los caminos de acceso a los bancos de materiales y de depósito de desperdicios, ya sean los propuestos por la SCOP y/o los propuestos por el contratista.

LICITACIÓN No. SCOP-LPN-013-2023

OBRA: Pavimentación con concreto hidráulico en Calle 19a de Calle Guerrero a C. Roberto Fierro en la cabecera municipal de Guerrero, Chihuahua.

ESPECIFICACIÓN PARTICULAR (EP-140)

COMPACTACIÓN DEL TERRENO NATURAL EN DESPLANTE DE LOS TERRAPLENES Y/O CAMA DE LOS CORTES, POR UNIDAD DE OBRA TERMINADA.

Al formular la proposición, el Contratista tomará en cuenta, que para la compactación del terreno natural en el área de desplante de los terraplenes y de la cama de los cortes en que no se haya ordenado excavación adicional, por unidad de obra terminada, se pagará al precio fijado en el contrato para el metro cúbico compactado al grado indicado. Estos precios unitarios incluyen lo correspondiente por: escarificación; extendido de los materiales; permisos de explotación de bancos de agua; extracción, carga, acarreo a cualquier distancia, aplicación e incorporación del agua necesaria para la compactación hasta obtener el grado fijado y/o ordenado; y los tiempos de los vehículos empleados en el transporte del agua durante las cargas y las descargas.

LICITACIÓN No. SCOP-LPN-013-2023

OBRA: Pavimentación con concreto hidráulico en Calle 19a de Calle Guerrero a C. Roberto Fierro en la cabecera municipal de Guerrero, Chihuahua.

ESPECIFICACIÓN PARTICULAR (EP-116)

MEZCLADO, TENDIDO Y COMPACTACIÓN DE LA CAPA SUBRASANTE FORMADA CON MATERIAL SELECCIONADO PROVENIENTE DEL BANCO QUE ELIJA EL CONTRATISTA, POR UNIDAD DE OBRA TERMINADA.

Además de lo señalado en la norma **N-CTR-CAR-1-01-009/11 J.3. terraplenes** para la infraestructura del transporte (Normativa SICT), el Contratista deberá considerar en los análisis de precios unitarios respectivos, los derechos de explotación de los bancos que elija el Contratista para la extracción de material y el cumplimiento ante las autoridades ambientales correspondientes en lo dispuesto por la Ley General del Equilibrio Ecológico y de protección al Ambiente en Materia de Impacto Ambiental, la ley de Equilibrio Ecológico del Estado de Chihuahua, Normas Ecológicas y demás disposiciones legales aplicables. El material para capa subrasante deberá ser de disgregado y/o cribado y se deberá considerar todo lo que se requiera y sea necesario para que los materiales obtenidos de los bancos de préstamo propuestos por el Contratista cumplan con los requisitos para ser utilizados en la capa subrasante, debiendo efectuarse en los bancos la selección de los materiales aprovechables para la misma, y eliminación de los tamaños mayores de setenta y seis milímetros (76mm) (3") que contengan; además deberá cumplir con los siguiente parámetros:

Requisitos de calidad de materiales para capa sub-rasante

| Característica | Valor |
|---|-------|
| Tamaño máximo; mm | 76 |
| Límite líquido; % máximo | 40 |
| Índice plástico; % máximo | 12 |
| Contracción lineal; % máximo | 6 |
| Valor Relativo de Soporte (VRS); % mínimo | 40 |
| Expansión máximo; % | 2 |
| Grado de compactación; % mínimo | 98 |

Los trabajos referentes a compactación del terreno natural en el desplante de los terraplenes y la cama de los cortes, no deberán incluirse en este concepto al formular el precio unitario correspondiente.

En caso de que la SCOP, por alguna razón no acepte los bancos de material que se le propongan y sea necesario extraer los materiales de alguno(s) bancos distintos a los inicialmente considerados por el Contratista, este cambio no será motivo de modificación alguna a los precios unitarios anotado en la relación de conceptos (Forma ECO-05).

LICITACIÓN No. SCOP-LPN-013-2023

OBRA: Pavimentación con concreto hidráulico en Calle 19a de Calle Guerrero a C. Roberto Fierro en la cabecera municipal de Guerrero, Chihuahua.

ESPECIFICACIÓN PARTICULAR (EP-126)

RELLENO COMPACTADO AL 85% EN BANQUETAS CON MATERIAL TIPO "B", PROCEDENTE DEL BANCO QUE ELIJA EL CONTRATISTA, POR UNIDAD DE OBRA TERMINADA.

EJECUCIÓN. En las estaciones fijadas en el proyecto y/o las zonas señaladas por la Secretaría de Comunicaciones y Obras Públicas, se procederá al relleno compactado al 85% de zonas de banquetas, utilizando material "B" procedente del banco que elija el Contratista, de acuerdo con lo señalado en el proyecto y/o lo señalado por la SCOP. El material deberá tener un tamaño máximo de 3" con las características físicas de un material para revestimiento de acuerdo con lo indicado en **N-CTM-4-01/02 Materiales para Revestimiento** de las Normas para para la infraestructura del transporte (Normativa SCT).

MEDICIÓN. La medición se hará cubicando el material de relleno ya colocado y compactado al 85% tomando como base la longitud, espesor y acabado fijados en el proyecto y/o ordenados por la SCOP. Se tomará como unidad el metro cúbico redondeando el resultado a la unidad.

BASE DE PAGO. El pago por unidad de obra terminada se hará al precio unitario fijado en el Contrato para el metro cúbico ya colocado y compactado. Este precio unitario incluye lo que corresponda por: permisos de explotación de los bancos que elija el Contratista; desmonte y despalme de los bancos; extracción del material aprovechable y del desperdicio, cualquiera que sea su clasificación; disgregado, separación, recolección, carga y descarga en el sitio que elija el Contratista del desperdicio; tratamiento que requiera el material; acarreo del material aprovechable del banco o lugar de tratamiento al lugar de utilización; cargas y descargas del material; todos los acarrees locales necesarios para el tratamiento y de los desperdicios de ellos; formación de los almacenamientos; operación de tendido y compactación al 85% dando el acabado que fije el proyecto y/o lo que ordene la SCOP; reducción del volumen por la compactación; afinamiento para dar el acabado superficial; los tiempos de los vehículos empleados en los transportes durante las cargas y las descargas; y en general todo lo que se requiera para ejecutar de acuerdo con lo fijado en el proyecto y/o lo ordenado por la SCOP para este tipo de trabajo, incluyendo la extracción, carga y acarreo del agua para compactación y los tiempos de los vehículos empleados o del equipo que se requiera.

LA



CHIHUAHUA

SECRETARÍA
DE COMUNICACIONES
Y OBRAS PÚBLICAS

LICITACIÓN No. SCOP-LPN-013-2023

OBRA: Pavimentación con concreto hidráulico en Calle 19a de Calle Guerrero a C. Roberto Fierro en la cabecera municipal de Guerrero, Chihuahua.

ESPECIFICACIÓN PARTICULAR (EP-300)

GUARNICIONES DE CONCRETO HIDRÁULICO, POR UNIDAD DE OBRA TERMINADA.

EJECUCIÓN. La guarnición de concreto hidráulico se colará en el lugar con las dimensiones y características del proyecto y/o lo ordenado por la SCOP y de acuerdo con lo señalado en la norma **N-CTR-CAR-1-02-010/00 Guarniciones y banquetas**, para Infraestructura del transporte (Normativa SCT). La obra falsa y los moldes se construirán con material metálico de acuerdo con lo fijado en el proyecto y/o ordenado por la SCOP, debiendo asegurar un acabado aparente uniforme y con el alineamiento adecuado.

Concreto. El concreto deberá cumplir con los requisitos de resistencia de proyecto. Para garantizar la durabilidad y resistencia del mismo se deberá aplicar un procedimiento de curado efectivo. La guarnición se podrá desmoldar a las veinticuatro (24) horas después de haber vaciado el concreto.

Curado. Inmediatamente después de desmoldar, en el caso de elementos de concreto que se le vayan a dar un recubrimiento con pintura, se deberá aplicar una membrana de curado de tipo acrílico a base de agua, que forme una película que impida la evaporación del agua del concreto sin dejar residuos sueltos que impidan la aplicación de pintura, con el fin de evitar dejar una superficie grasosa que dificulte la posterior aplicación de la pintura.

Durante el curado se deberán evitar impactos a la guarnición, así como cualquier esfuerzo mecánico que pueda disminuir la resistencia o capacidad. El procedimiento de curado deberá ser revisado y aprobado por la SCOP.

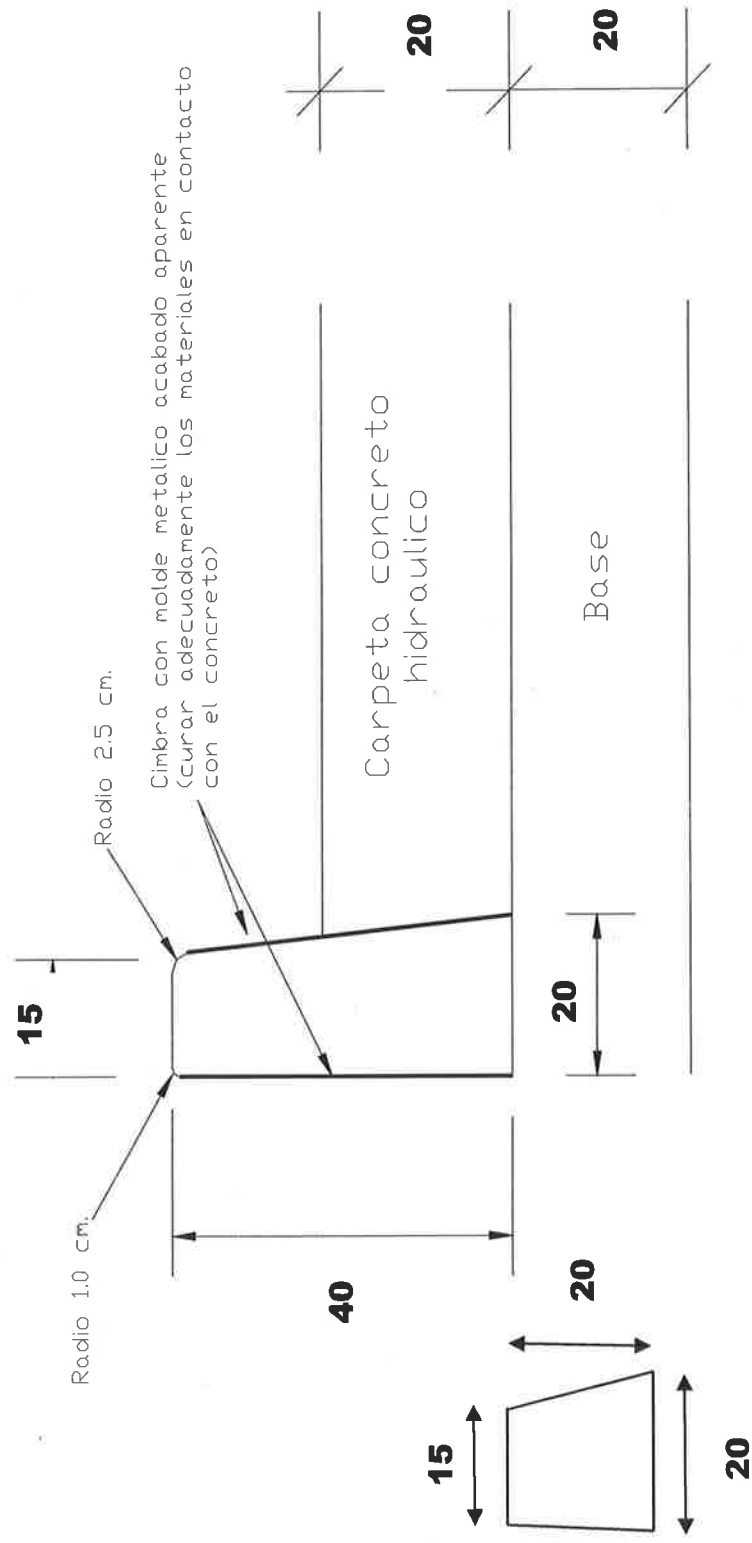
MEDICIÓN. Las guarniciones coladas en el lugar por unidad de obra terminada para la sección y tipo correspondiente se medirán tomando como unidad el metro lineal redondeando el resultado a una decimal. Solamente se medirán para pago las guarniciones que cumplan con los requisitos correspondientes, incluyendo un buen alineamiento y acabado.

BASE DE PAGO. El concreto hidráulico se pagará al precio fijado en el contrato para el metro lineal de guarnición colada en el lugar de acuerdo con la resistencia y sección indicada en el proyecto. Este precio unitario incluye lo que corresponda por: desmonte y despilme de bancos; extracción o adquisición de los agregados fino y grueso, del agua, acarreo del agua; adquisición y transporte del cemento al lugar de la obra; cargas, descargas, almacenamiento y manejo de la obra para los distintos materiales; trituración y/o cribado y/o lavado de los agregados finos y grueso; mezclado; transporte; agua para el humedecimiento de los moldes de vaciado; acomodo y compactación de la revoltura; mermas y desperdicios; preparación de las juntas de construcción y juntas de dilatación de cartón asfaltado; curado y acabado aparente aceptable a juicio de la SCOP, tanto en las caras laterales como en la superior; cuidados durante el fraguado del concreto de actos vandálicos o por descuido de los transeúntes; y los tiempos de los vehículos empleados en el transporte del agua y cemento durante las cargas y las descargas.

PA

ANEXO ESPECIFICACIÓN PARTICULAR EP-300

GUARNICIONES DE CONCRETO HIDRÁULICO



NOTAS: Acotaciones en centímetros.
 Se colarán en el sitio.
 Se colocarán juntas de dilatación de cartón asfaltado de 0.30cm. de espesor a cada 3.00m.

RA

LICITACIÓN No. SCOP-LPN-013-2023

OBRA: Pavimentación con concreto hidráulico en Calle 19a de Calle Guerrero a C. Roberto Fierro en la cabecera municipal de Guerrero, Chihuahua.

ESPECIFICACIÓN PARTICULAR (EP-207)

CONCRETO HIDRÁULICO EN BANQUETAS, POR UNIDAD DE OBRA TERMINADA.

EJECUCIÓN. Se procederá a la construcción de banquetas de concreto hidráulico simple $F'c = 200 \text{ Kg/cm}^2$ en las estaciones fijadas en el proyecto y/o las zonas señaladas por la SCOP de acuerdo con lo indicado en el inciso G de la Norma **N-CTR-1-02-010/00 Guarniciones y banquetas** para la Infraestructura del transporte (Normativa SCT).

El acabado en las banquetas de concreto hidráulico deberá ser fino, uniforme, antiderrapante y con una superficie libre de marcas ocasionadas por el uso de herramienta, así como de huellas y/o pisadas. En las orillas de las losas se deberá usar orillero. Posteriormente se deberán dejar juntas de expansión con Fexpan o Celotex de media pulgada a cada veinte metros en todo el ancho y espesor de la banqueta.

Inmediatamente después de que el concreto lo permita, deberá aplicarse una membrana de curado sobre toda la superficie de tal manera que el cubrimiento sea total, pudiéndose emplear para este fin el curacreto blanco, Curafest blanco o similar y sobre las juntas de expansión deberá ranurarse el Fexpan o Celotex en una profundidad de media pulgada y posteriormente, sellar el ranurado con Sikaflex 1-A o similar.

MEDICIÓN La medición se hará cubicando el concreto hidráulico ya colocado tomando como base la resistencia a la compresión, la longitud, el ancho, el espesor y el acabado superficial fijados por el Proyecto y ordenados por la SCOP. Se tomará como unidad el metro cúbico redondeando el resultado a la unidad.

BASE DE PAGO. El concreto hidráulico se pagará al precio fijado en el contrato para el metro cúbico de banqueta colada en el lugar de acuerdo con la resistencia y sección indicada en el proyecto. Este precio unitario incluye lo que corresponda por: desmonte y despalme de bancos; extracción o adquisición de los agregados fino y grueso, del agua, acarreo del agua; adquisición y transporte del cemento al lugar de la obra; cargas, descargas, almacenamiento y manejo de la obra para los distintos materiales; trituración y/o cribado y/o lavado de los agregados fino y grueso; mezclado; transporte; agua para el humedecimiento de los moldes de vaciado; acomodo y compactación de la revoltura; mermas y desperdicios; preparación de las juntas de construcción para módulos de concreto de 2.0×2.0 metros, colocación de las juntas de expansión, curado, sellado de las juntas y acabado; y los tiempos de los vehículos empleados en el transporte del agua y cemento durante las cargas y las descargas.

SECRETARÍA DE COMUNICACIONES Y OBRAS PÚBLICAS

LICITACIÓN No. SCOP-LPN-013-2023

OBRA: Pavimentación con concreto hidráulico en Calle 19a de Calle Guerrero a C. Roberto Fierro en la cabecera municipal de Guerrero, Chihuahua.

ESPECIFICACIÓN PARTICULAR (EP-236)

DEMOLICIONES, POR UNIDAD DE OBRA TERMINADA.

Además de todo lo señalado en la norma **N-CTR-CAR-1-02-013/00 Demoliciones** para la Infraestructura del transporte (Normativa SICT), el Contratista deberá tomar en consideración el sobre acarreo de los materiales producto de la demolición al lugar que elija el contratista previa aceptación de la SCOP y acomodo de este en el lugar del depósito; los trámites y permisos que deban llevarse a cabo para la autorización del depósito de los desperdicios que correrá por cuenta del mismo Contratista, debiendo presentar la autorización o conformidad que corresponda ante la SCOP de él o los propietarios de los predios que se vayan a emplear para este objeto; el cumplimiento ante las autoridades ambientales correspondientes en lo dispuesto por la Ley General del Equilibrio Ecológico y de protección al Ambiente en Materia de Impacto Ambiental, la ley de Equilibrio Ecológico del Estado de Chihuahua, Normas Ecológicas y demás Disposiciones Legales Aplicables.

Handwritten signature or mark on the right side of the page.



SECRETARÍA
DE COMUNICACIONES
Y OBRAS PÚBLICAS

LICITACIÓN No. SCOP-LPN-013-2023

OBRA: Pavimentación con concreto hidráulico en Calle 19a de Calle Guerrero a C. Roberto Fierro en la cabecera municipal de Guerrero, Chihuahua.

ESPECIFICACIÓN PARTICULAR (EP-332)

RENIVELACIÓN DE POZOS DE VISITA, POR UNIDAD DE OBRA TERMINADA.

EJECUCIÓN. La renivelación de los pozos de visita, se construirán de acuerdo con las dimensiones y características de los elementos existentes conforme a lo indicado en el proyecto y/o a lo ordenado por la Secretaría de Comunicaciones y Obras Públicas (SCOP).

MEDICIÓN. La medición se hará considerando como unidad el pozo de visita terminado.

BASE DE PAGO. El pago por unidad de obra terminada se hará al precio fijado en el Contrato para el pozo de visita renivelado conforme a lo señalado en el proyecto; este precio unitario incluye lo que corresponda por: valor de obtención o adquisición de todos los materiales necesarios, tabique, grava, arena, piedra, cemento, agua, acero de refuerzo, etc.; acarreo; almacenamiento; transportes; cargas y descargas; demoliciones de cualquier tipo de material; acarreo de los materiales de desperdicio al lugar que elija el Contratista previa aceptación de la SCOP; excavaciones; andamios; obras auxiliares; mano de obra y todas las operaciones necesarias para la construcción de las mamposterías, muros de tabique y/o concreto; el concreto con las resistencias especificadas; morteros, aplanados, corte, doblado y colocación del acero y suministro y colocación del brocal y de la tapa; acabados; los tiempos de los vehículos empleados en los transportes durante las cargas y las descargas, y en general todo lo necesario para la correcta construcción conforme al proyecto.

[Handwritten signature]

LICITACIÓN No. SCOP-LPN-013-2023

OBRA: Pavimentación con concreto hidráulico en Calle 19a de Calle Guerrero a C. Roberto Fierro en la cabecera municipal de Guerrero, Chihuahua.

ESPECIFICACIÓN PARTICULAR (EP-336)

RENIVELACIÓN DE CAJAS DE VÁLVULAS, POR UNIDAD DE OBRA TERMINADA.

EJECUCIÓN. Las cajas de válvulas se construirán de acuerdo con las dimensiones y características de los elementos existentes, conforme a lo indicado en el proyecto y/o a lo ordenado por la Secretaría de Comunicaciones y Obras Públicas (SCOP).

MEDICIÓN. La medición se hará considerando como unidad la pieza ya terminada.

BASE DE PAGO. El pago por unidad de obra ya terminada se hará al precio fijado en el contrato para la caja de válvulas renivelada indicado en el proyecto y/o a lo ordenado por la Secretaría de Comunicaciones y Obras Públicas (SCOP); este precio unitario incluye lo que corresponda por: valor de obtención o adquisición de todos los materiales necesarios, tabique, grava, arena, cemento, piedra, agua, acero de refuerzo, etc.; acarreos; almacenamiento; transportes; cargas y descargas; demoliciones de cualquier tipo de material; acarreo de los materiales de desperdicio al lugar que elija el contratista previa aceptación de la SCOP; excavaciones; andamios; obras auxiliares; mano de obra; y todas las operaciones necesarias para la construcción de las mamposterías, muros de tabique y/o concreto; el concreto con las resistencias especificadas; morteros, aplanados, corte, doblado y colocación del acero y suministro y colocación del brocal con tapa; acabados; los tiempos de los vehículos empleados en los transportes durante las cargas y las descargas, y en general todo lo necesario para su correcta construcción conforme al proyecto.

→
RA

LICITACIÓN No. SCOP-LPN-013-2023

OBRA: Pavimentación con concreto hidráulico en Calle 19a de Calle Guerrero a C. Roberto Fierro en la cabecera municipal de Guerrero, Chihuahua.

ESPECIFICACIÓN PARTICULAR (EP-410)

CEMENTO PORTLAND EN BASE MODIFICADA O ESTABILIZADA, POR UNIDAD DE OBRA TERMINADA.

DEFINICIÓN: El Cemento Portland es un conglomerado hidráulico que al ser hidratado se solidifica y endurece. Se obtiene mediante un proceso industrial, pulverizando a un grado de finura determinado una mezcla fría de arcilla y materiales calcáreos, previamente sometida a cocción, que se denomina Clinker Portland, el cemento que se utilice en la obra deberá cumplir con lo establecido en el inciso indicado en la Norma **N.CMT.2.02.001/02** para la infraestructura del transporte, (Normativa SICT).

MEDICIÓN: La medición se hará tomando como unidad el kilogramo (kg) de Cemento Portland colocado en la Base Modificada o Estabilizada, considerando para ello su dosificación, así como a los resultados de resistencia a la compresión axial simple de acuerdo con lo indicado por el proyecto, que garantice el porcentaje previamente establecido para su colocación.

BASE DE PAGO: El pago por unidad de obra terminada, se pagará al precio fijado en el Contrato, para el kilogramo colocado en la Base Modificada o Estabilizada. Este precio unitario incluye todo lo que corresponda por: valor de adquisición y suministro del cemento portland, transportes hasta el lugar de la obra, los tiempos de los vehículos empleados en los transportes, cargas y descargas, almacenamientos, personal y equipo requerido en las maniobras para su transporte y almacenamiento, así como todo lo necesario para la correcta ejecución de los trabajos.

Handwritten marks on the right side of the page, including a large bracket-like shape and a signature.

LICITACIÓN No. SCOP-LPN-013-2023

OBRA: Pavimentación con concreto hidráulico en Calle 19a de Calle Guerrero a C. Roberto Fierro en la cabecera municipal de Guerrero, Chihuahua.

ESPECIFICACIÓN PARTICULAR (EP-406)

SUB-BASES O BASES ESTABILIZADA CON CEMENTO PORTLAND, COMPACTADAS AL CIEN POR CIENTO (100%), CON MATERIAL DEL BANCO QUE ELIJA EL CONTRATISTA, POR UNIDAD DE OBRA TERMINADA.

Esta especificación particular contiene los requisitos de calidad que cumplirán los materiales que se utilicen en la construcción de bases de pavimento de concretos hidráulicos, tratadas químicamente con Cemento Portland para modificar su comportamiento mecánico e hidráulico de acuerdo a la norma de SICT **N.CMT.4.02.003/16 Materiales de Bases Tratadas.**

Además de lo señalado en la norma **N-CTR-CAR-1-04-002/11 J Sub-bases y Bases** para la Infraestructura del Transporte (Normativa SICT), el Contratista deberá considerar en los análisis de precios unitarios respectivos, el acarreo de los materiales pétreos del banco al lugar de aplicación, considerado bajo el criterio de pago por unidad de obra terminada, y todos los derechos de explotación de los bancos propuestos por el Contratista, así como la obtención de los permisos necesarios ante Dependencias que tengan establecida Normatividad al respecto.

El contratista deberá, proponer el banco a utilizar por escrito, cuando menos 7 días naturales antes de comenzar los trabajos de formación de las capas de sub base y base.

La solicitud de utilización del banco deberá venir acompañada de:

- Croquis de ubicación del banco.
- Estudio de calidad de los materiales, avalado por un laboratorio. En el caso en que el banco propuesto requiera de la mezcla de algún otro material se deberá indicar en el estudio correspondiente, el porcentaje de mezclado de cada uno de los materiales y presentar croquis del banco por mezclar tal como se indica en el punto anterior.

La calidad de los materiales propuesta por el contratista no deberá variar en la producción ni en el acamellonado del material en la obra.

El hecho de que el banco propuesto sea autorizado para utilizarse, no garantiza que los materiales no se puedan rechazar en la obra, ya que, si existiese variación en la calidad del material acamellonado, con respecto al presentado en el estudio, este material será rechazado, sin que esto sea motivo de modificación alguna a los precios unitarios anotados en la relación de conceptos (**Forma ECO-05**).

ALMACENAMIENTO. Con el propósito de evitar la alteración de las características de los materiales antes de su utilización en la obra, habrá de tener especial cuidado en su almacenamiento, atendiendo los siguientes aspectos:

El material una vez tratado será almacenado en un sitio específicamente para tal uso. Cuando en dicho sitio no se cuente con un firme, previamente a su utilización, se deberá:

- Remover el material vegetal y limpiar la superficie.
- Conformar, nivelar y compactar la superficie dejando una sección transversal uniforme que permita el drenaje.



SECRETARÍA DE COMUNICACIONES Y OBRAS PÚBLICAS

LICITACIÓN No. SCOP-LPN-013-2023

OBRA: Pavimentación con concreto hidráulico en Calle 19a de Calle Guerrero a C. Roberto Fierro en la cabecera municipal de Guerrero, Chihuahua.

- Colocar, compactar y mantener sobre el terreno una capa de quince (15) centímetros de espesor como mínimo, utilizando el mismo material por almacenar, para evitar la contaminación del resto del material que se coloque encima.

Durante el almacenamiento se evitará la circulación de vehículos sobre los montículos de materiales, pero en caso de que esto sea estrictamente necesario, se colocará una superficie de rodamiento con madera. Para evitar que lleguen a mezclarse almacenes de distintos materiales, estos deberán de estar lo suficientemente alejados uno de otro o separados entre sí para evitar contaminación entre ellos. Para el traslado del material a la obra, este será exclusivamente de los almacenes previamente autorizados por la SCOP, **no se permitirá el traslado de materiales directamente de la producción.**

EQUIPO. El equipo que se utilice para la construcción de capas de sub-base y base, será el adecuado para obtener la calidad especificada en el proyecto, en cantidad suficiente para producir el volumen establecido en el programa de utilización de maquinaria, siendo responsabilidad del contratista de obra su elección. Dicho equipo será mantenido en óptimas condiciones de operación durante el tiempo que dure la obra y operado por personal capacitado. Para asegurar un tendido completamente homogéneo y que los niveles de las capas construidas estén de acuerdo al proyecto, la maquinaria utilizada deberá estar equipada con sensores de control automático, ya sea que se realice mediante maquinas extendedoras o motoconformadoras.

MATERIALES. El material que sea utilizado para la formación de sub-base y base deberá cumplir con los siguientes requisitos:

- a) **Materiales para base.** El material para base de pavimento deberá ser de triturado total de roca sana o de material triturado parcial que deberá contar, **por lo menos, con 35% de material de trituración.** Su composición granulométrica deberá quedar comprendida dentro de los límites que se indican en la tabla No. 3 y la figura No. 2. Además, deberá cumplir con las características de calidad que se indican en la tabla No. 4.

TABLA No. 3

| Malla | | Por ciento en peso que pasa la malla | |
|---------|----------|--------------------------------------|-----------------|
| | | Límite inferior | Límite superior |
| 1 1/2" | 37.50 mm | 100 | 100 |
| 1" | 25.40 mm | 70 | 100 |
| 3/4" | 19.00 mm | 60 | 100 |
| 3/8" | 9.50 mm | 40 | 87 |
| No. 4 | 4.76 mm | 30 | 71 |
| No. 10 | 2.00 mm | 20 | 55 |
| No. 20 | 0.84 mm | 14 | 41 |
| No. 40 | 0.42 mm | 9 | 31 |
| No. 60 | 0.25 mm | 6 | 25 |
| No. 100 | 0.15 mm | 4 | 19 |
| No. 200 | 0.075 mm | 3 | 12 |

RA

SECRETARÍA DE COMUNICACIONES Y OBRAS PÚBLICAS

LICITACIÓN No. SCOP-LPN-013-2023

OBRA: Pavimentación con concreto hidráulico en Calle 19a de Calle Guerrero a C. Roberto Fierro en la cabecera municipal de Guerrero, Chihuahua.

TABLA No. 4.

| Característica | | Valor |
|---------------------------------|--------|--------|
| Límite Líquido | Máximo | 30.0% |
| Índice Plástico | Máximo | 6.0% |
| Contracción Lineal | Máximo | 3.5% |
| Equivalente de Arena | Mínimo | 40.0% |
| Valor Relativo de Soporte | Mínimo | 80 % |
| Desgaste Los Ángeles | Máximo | 30.0% |
| Partículas lajeadas y alargadas | Máximo | 40.0% |
| Grado de Compactación | Mínimo | 100.0% |

CONTROL DE CALIDAD. La calidad de los trabajos para la construcción de sub-bases y bases se verificará mediante el estudio de muestras representativas, que serán tomadas una vez que se haya mezclado y uniformizado el material en la obra, la SCOP determinará en todos los casos la frecuencia del muestreo.

REQUISITOS DE CALIDAD PARA MATERIALES MODIFICADOS O ESTABILIZADOS CON CEMENTO, PROVENIENTES DE UN BANCO.

Los materiales por modificar o estabilizar, cumplirá con los requisitos de calidad que se indican a continuación:

El cemento Portland que se utilice para modificar o estabilizar, será tipo **CPO (Cemento Portland Ordinario) o CPC (Cemento Portland Compuesto)** y cumplirá con los requisitos de calidad que se establecen en la norma **N.CMT.2.02.001/02, Calidad del Cemento Portland** de la Normativa para la Infraestructura del Transporte de la Secretaría de Comunicaciones y Transportes.

La compactación de una sección transversal cualquiera se terminará totalmente en menos de noventa (90) minutos, desde el instante en que se haya iniciado la incorporación y mezclado del agua a la base mejorada o estabilizada destinado a esa sección, se podrá utilizar aditivo retardador de fraguado para incrementar el tiempo de colocación y mejorar las propiedades en estado endurecido, en cuyo caso dicha sección se compactará totalmente dentro del plazo de trabajabilidad de la mezcla.

La cantidad de cemento a utilizar para estabilización de la base será de **3 % en peso volumétrico seco máximo de los agregados** (a título informativo, la dosificación real se obtendrá mediante pruebas de laboratorio). Está permitido el uso de aditivos siempre y cuando no afecten la resistencia a la compresión especificada a continuación.

La resistencia a la compresión simple del material una vez modificado y estabilizado con cemento Portland, a los veintiocho (28) días de edad, determinada en especímenes cilíndricos con una relación altura/diámetro no menor de uno (1), compactados dinámicamente al cien (100) por ciento respecto de la masa volumétrica seca máxima obtenida mediante la prueba AASHTO Modificada (5 capas) o al grado de compactación que indique el proyecto o señale la Secretaría y probados a compresión simple de cilindros de concreto, y la resistencia no será inferior que **veinticinco (25) kilogramos por centímetro cuadrado**.



SECRETARÍA
DE COMUNICACIONES
Y OBRAS PÚBLICAS

SECRETARÍA DE COMUNICACIONES Y OBRAS PÚBLICAS

LICITACIÓN No. SCOP-LPN-013-2023

OBRA: Pavimentación con concreto hidráulico en Calle 19a de Calle Guerrero a C. Roberto Fierro en la cabecera municipal de Guerrero, Chihuahua.

EJECUCIÓN. El equipo, transporte y almacenamiento, así como lo relativo a la ejecución, estarán de acuerdo con la Norma **N.CTR.CAR.1.04.003/14** *Capas Estabilizadas*, de la Secretaría de Comunicaciones y Transportes, atendiendo lo siguiente:

- 1) El mezclado del material deberá realizarse por el procedimiento de mezclado en el lugar por el sistema de lechada utilizando mezcladora y dosificador móvil de cemento – agua o motoconformadora, que garantice un mezclado homogéneo y que el contenido de cemento es uniforme.
- 2) Para el caso del procedimiento de mezclado en el lugar utilizando dosificador móvil de cemento – agua o motoconformadora, se deberá conformar la base hidráulica en el ancho y espesor indicado en el proyecto para posteriormente mezclarla y homogeneizarla mediante equipo mezclador con objeto de obtener un material homogéneo. Enseguida se realizará el suministro del cemento Portland y agua por medio de lechada (cemento-agua) sobre el material a estabilizar través de un equipo dosificador móvil.
- 3) La compactación de la capa estabilizada deberá realizarse con un rodillo vibratorio autopropulsado con la energía de compactación y peso adecuados para lograr el grado de compactación y en apego a la norma N.CTR.CAR.1.04.003/00 inherente a capas estabilizadas de la SICT vigentes hasta alcanzar el 100 % de la Masa Volumétrica Seca Máxima del material obtenido mediante la prueba de compactación Porter estándar
- 4) Terminada la compactación de la base estabilizada con cemento Portland en ambos procedimientos, se deberá curar y proteger contra pérdidas de humedad mediante la aplicación de un riego de impregnación con emulsión asfáltica **ECI-45** de acuerdo a la norma vigente (**N.CMT.4.05.001/06** *Calidad de materiales asfálticos*).
- 5) En el momento de aplicar el riego de impregnación, que en ningún caso puede ser después de veinticuatro (24) horas después de terminada la compactación, la superficie de la base estabilizada deberá presentar un aspecto denso y homogéneo y contener la humedad suficiente que permita el curado.
- 6) Se podrá colocar el concreto hidráulico para pavimento sobre la base hidráulica modificada con cemento Portland una vez que ésta haya alcanzado una resistencia a la compresión simple del ochenta por ciento (80%) de la de proyecto como mínimo.

CRITERIOS DE ACEPTACIÓN O RECHAZO. Para dar por terminada la construcción de la base estabilizada, se verificará la calidad de los materiales, el alineamiento, perfil y sección, compactación, espesor y acabado de acuerdo con lo establecido en el proyecto, en la Norma **N.CTR.CAR.1.04.003/00** *Capas Estabilizadas*, de la Secretaría de Comunicaciones y Transportes, y conforme a las siguientes tolerancias.

| PARÁMETRO | TOLERANCIA |
|---|------------|
| Ancho de la sección del eje a la orilla | ± 5 cm |
| Nivel de la superficie | ± 1 cm |

MEDICIÓN, BASE DE PAGO, ESTIMACIÓN Y PAGO, Y RECEPCIÓN DE LA OBRA. La sub-base o base estabilizada con cemento Portland por unidad de obra terminada, cuando el trabajo de mezclado se realice en el lugar, se pagarán al precio fijado en el contrato para el metro cúbico. Para materiales provenientes de bancos, ya sea que se empleen solos o mezclados con los de otros bancos. Estos precios unitarios serán para cualquier banco e incluyen lo que corresponda por: desmonte y despalme de los bancos, extracción del material aprovechable y del desperdicio,



SECRETARÍA
DE COMUNICACIONES
Y OBRAS PÚBLICAS

SECRETARÍA DE COMUNICACIONES Y OBRAS PÚBLICAS

LICITACIÓN No. SCOP-LPN-013-2023

OBRA: Pavimentación con concreto hidráulico en Calle 19a de Calle Guerrero a C. Roberto Fierro en la cabecera municipal de Guerrero, Chihuahua.

cualquiera que sea la clasificación, instalaciones y desmantelamientos de la planta; alimentación de la planta; cribados y desperdicios de los cribados; trituración parcial o total; lavado; todos los acarreos locales necesarios para los tratamientos y de los desperdicios de ellos; formación de los almacenamientos; cargas y descargas de los materiales; acarreos del banco al lugar de colocación; incorporación o dosificación del cemento; mezclado en sitio; secado de los materiales, en su caso; agua; permiso y regalías de explotación de bancos; cargas y descargas de los materiales; tendido; compactación de grado fijado; reducción de volumen por compactación y, en su caso, por mezcla de dos (2) o más materiales; y de los tiempos de los vehículos empleados en los transportes durante las cargas y descargas, mezclado de los materiales pétreos y del producto estabilizante (cemento portland); cargas y descargas de los materiales; acarreos del banco al lugar de colocación; colocación o tendido del material sin modificar o estabilizar; secado de los materiales, en su caso; agua; permiso y regalías de explotación de bancos; cargas y descargas de los materiales; compactación de grado fijado; reducción de volumen por compactación y, en su caso, por mezcla de dos (2) o más materiales; y los tiempos de los vehículos empleados en los transportes durante las cargas y descargas y en general todo lo necesario para su correcta ejecución y colocación de todos y cada uno de los trabajos.

1
2



SECRETARÍA
DE COMUNICACIONES
Y OBRAS PÚBLICAS

LICITACIÓN No. SCOP-LPN-013-2023

OBRA: Pavimentación con concreto hidráulico en Calle 19a de Calle Guerrero a C. Roberto Fierro en la cabecera municipal de Guerrero, Chihuahua.

ESPECIFICACIÓN PARTICULAR (EP-453)

EMULSIÓN ASFÁLTICA PARA RIEGO DE IMPREGNACIÓN.

La emulsión que se utilice deberá ser del **tipo ECI-45** y cumplir con los siguientes requisitos de calidad.

Características.

| | |
|---|-------------------|
| Contenido de cemento asfáltico en peso | 45% mínimo |
| Viscosidad Saybolt Furol a 50°C | mínimo 5 segundos |
| Asentamiento en 5 días (diferencia) | 10% máximo |
| Prueba del tamiz retenido en Malla No. 20 | 0.1% máximo |
| Pasa malla 20 retiene 60 | 0.25% máximo |
| Carga de la partícula | (+) positiva |
| Potencial de Hidrógeno (PH) | 7.0 máximo |
| Disolvente en Volumen | 15% máximo |
| Índice de ruptura | < 100 % |

Pruebas en el residuo de destilación.

| | |
|---|--------------------------------|
| Penetración, a 25°C, 100 gr y 5 seg. | 100 - 350 décimas de mm |
| Solubilidad | 97.5% mínimo |
| Ductilidad a 25°C | 40 cm mínimo |

MEDICIÓN. La medición del material asfáltico se hará tomando en cuenta como unidad el litro de riego de impregnación aplicado, según el tipo y dosificación del material asfáltico establecido en el proyecto, con aproximación a la unidad.

El Contratista proporcionará la hoja técnica y muestras de la emulsión por utilizar para su revisión y aprobación previa. El Contratista tomará en consideración las características de los materiales pétreos, condiciones climáticas, procedimiento constructivo y de manejo en general, asegurándose de que los productos asfálticos que utilice tengan la calidad requerida en el proyecto, solicitando a los proveedores que se cumpla con esta calidad y que tenga la estabilidad suficiente para permanecer almacenado sin alteración alguna, que los resultados de los trabajos que efectúen sean los adecuados con respecto a la función y objetivo de los riegos respectivos.

Con el propósito de evitar la alteración de las propiedades de los materiales asfálticos antes de su utilización en obra, ha de tenerse cuidado en su transporte y almacenamiento, atendiendo los siguientes aspectos:

TRANSPORTE. Los materiales asfálticos se transportarán desde el lugar de adquisición hasta el de almacenamiento, utilizando pipas o carro-tanques que cuenten con los equipos que permitan calentar el producto cuando así lo requiera. Los tanques serán herméticos y tendrán tapas adecuadas para evitar fugas y contaminaciones. El transporte se hará observando las normas oficiales Mexicanas aplicables, sujetándose en lo que corresponda a las leyes y reglamentos de protección ecológica vigentes. Antes de cargar el material asfáltico, los tanques han de ser limpiados cuidadosamente, eliminando residuos de productos transportados anteriormente, grasas, polvo o

SECRETARÍA DE COMUNICACIONES Y OBRAS PÚBLICAS

LICITACIÓN No. SCOP-LPN-013-2023

OBRA: Pavimentación con concreto hidráulico en Calle 19a de Calle Guerrero a C. Roberto Fierro en la cabecera municipal de Guerrero, Chihuahua.

cualquier otra sustancia diferente que pudiera contaminar el producto asfáltico. Una vez cargado el material asfáltico, las tapas y llaves del tanque se sellarán en forma inviolable. Los sellos se retirarán en el momento de la descarga del material en el almacenamiento. No se aceptará el material en caso de que los sellos hayan sido violados.

ALMACENAMIENTO. Los materiales asfálticos se almacenarán en depósitos adecuadamente ubicados, que reúna los requisitos necesarios para evitar la contaminación de los productos que contengan, con la capacidad suficiente para recibir la entrega y el volumen establecido en el programa de obra, que estén protegidos contra incendios, fugas, pérdida excesiva de disolventes o emulsivos y que cuenten con los equipos adecuados para calentar el producto cuando así se requiera, así como con los elementos necesarios para su carga, descarga y limpieza. Antes de utilizar los depósitos deberán de ser limpiados cuidadosamente, eliminando natas o residuos de otros productos, materiales extraños o materiales asfálticos de tipos diferentes al que se va a almacenar. Esta operación se repetirá cada vez que sea necesario para evitar la contaminación del producto. En el caso de las emulsiones asfálticas, se utilizarán tanques verticales equipados con dispositivos para la recirculación del material, para evitar lo más posible el asentamiento y la formación de natas. Con el propósito de que no se contaminen con la nata que pudiera haberse formado sobre la superficie previamente almacenada, el llenado de los depósitos de almacenamiento ha de efectuarse desde el fondo de estos, evitando que el producto caiga sobre la superficie del material ya almacenado, rompiendo dicha nata. Cada depósito de almacenamiento se identificará, indicando en un lugar visible, su capacidad, el tipo de material asfáltico que contiene, además de que para cada depósito se llevará un registro en el que se indiquen las fechas y volúmenes de los suministros recibidos y de las salidas del material. En caso de emulsiones, es importante que la temperatura de almacenamiento, no sea mayor a ochenta (80) grados Celsius en el punto de contacto. El Contratista se compromete a entregar a la SCOP muestras suficientes del producto que pretenda emplear con cinco (5) días de anticipación a su utilización para efectuar las pruebas de laboratorio que se requieran independientemente de que su aceptación o rechazo dependerá conjuntamente con los resultados que se obtengan en los tramos de prueba que queda obligado el Contratista a efectuar previos a su aceptación final, no se permitirá modificar, alterar o mezclar los productos asfálticos en la obra.

EQUIPO. El equipo utilizado para la aplicación del material asfáltico será el adecuado para obtener la calidad especificada en el proyecto y en cantidad suficiente para ejecutar el volumen establecido en el programa de ejecución de obra. Las petrolizadoras serán capaces de establecer a temperatura constante, un flujo uniforme del material asfáltico sobre la superficie por cubrir en dosificaciones controladas, estar equipadas con velocímetros, medidores de presión, dispositivos adecuados de medición del volumen aplicado, termómetro para medir la temperatura del material asfáltico dentro del tanque, contar con una bomba y sistema de circulación, barras de aplicación completas, que puedan ajustarse vertical y lateralmente. La aplicación de los productos asfálticos será únicamente mediante utilización de las barras de aplicación, no permitiéndose aplicar el material con bachador.

PENALIZACIÓN. En caso de que algún producto no cumpla con la calidad solicitada, se determinará si se rechaza o acepta el uso del producto asfáltico, en caso de ser aceptado se aplicará una penalización de acuerdo al siguiente criterio:

a) **Penalización por el contenido de Cemento asfáltico:**



SECRETARÍA
DE COMUNICACIONES
Y OBRAS PÚBLICAS

DA

SECRETARÍA DE COMUNICACIONES Y OBRAS PÚBLICAS

LICITACIÓN No. SCOP-LPN-013-2023

OBRA: Pavimentación con concreto hidráulico en Calle 19a de Calle Guerrero a C. Roberto Fierro en la cabecera municipal de Guerrero, Chihuahua.

Rango de Tolerancia. No se penalizará el producto, se autoriza su utilización y se hacen los ajustes necesarios para aplicar la cantidad de asfalto necesaria.

Rango de Penalización. Se penaliza el producto, se autoriza su aplicación y se hacen los ajustes necesarios para que se tenga la cantidad de asfalto en los trabajos.

Nivel de Rechazo. Se rechaza el producto y no se autoriza su aplicación.

La penalización se hará de acuerdo a los resultados de las pruebas de laboratorio en base al contenido de cemento asfáltico de las muestras analizadas, el factor de penalización por el contenido de cemento asfáltico se obtendrá de acuerdo con el rango de la tabla siguiente y de la ecuación anexa:

| Tipo de emulsión | Rango de tolerancia (%) | Rango de penalización (%) | Nivel de rechazo (%) |
|------------------|-------------------------|---------------------------|----------------------|
| ECI - 45 | de 43 a 45 | de 40 a 42.9 | < 40 |

$$F.P. \text{ Cemento Asfáltico} = \frac{\text{Contenido de cemento asfáltico de las muestras analizadas}}{\text{Contenido de Cemento asfáltico de proyecto}}$$

Donde:

F.P. Cemento asfáltico = Factor de penalización por el contenido de cemento asfáltico.

El Contratista tomará en cuenta, que si a juicio de la SCOP, no se obtienen los resultados que se requieren, se ordenará el cambio de producto que corresponda, sin que esto sea motivo para modificar el precio unitario que propuso en el Concurso, corriendo por su cuenta los sobrecostos que se ocasionen. Por lo anterior el Contratista tomará en cuenta en su análisis de precio unitario, la posibilidad de utilizar otro producto de cualesquier proveedor.

Si durante la construcción de la obra se presentan variaciones en los costos de los productos asfálticos que se estén utilizando, así como en el flete de los mismos y procede algún ajuste del precio unitario, éste se calculará para los conceptos específicos de productos asfálticos que intervienen en el catálogo, de acuerdo con lo establecido en la Convocatoria y en el Contrato correspondiente.



SECRETARÍA
DE COMUNICACIONES
Y OBRAS PÚBLICAS

RA

LICITACIÓN No. SCOP-LPN-013-2023

OBRA: Pavimentación con concreto hidráulico en Calle 19a de Calle Guerrero a C. Roberto Fierro en la cabecera municipal de Guerrero, Chihuahua.

ESPECIFICACIÓN PARTICULAR (EP-424)

ARENA EMPLEADA PARA CUBRIR EL RIEGO DE IMPREGNACIÓN EN CAPAS IMPREGNADAS.

EJECUCIÓN. Cuando por causas de fuerza mayor, previa autorización de la SCOP, sea necesario abrir al tránsito, la superficie de rodamiento, y esté presente un exceso de contenido de producto asfáltico, ésta se cubrirá con arena de las características y en la cantidad que se ordene. La arena deberá ser de partículas que pasen 100% la malla No. 4 (4.75 mm).

Se aplicará el riego de poreo con arena (en proporción de 4 a 6 lt/m²), el cual se deberá aplicar con el equipo adecuado de modo que el espesor tendido presente uniformidad, evitando deformaciones e irregularidades en la superficie.

MEDICIÓN. La arena para cubrir el riego de impregnación, se medirá tomando como unidad el metro cúbico, determinando el volumen de material en los vehículos de transporte inmediatamente antes de su aplicación, verificándolo a partir de la cantidad en litros por metro cuadrado, que deban tenerse de acuerdo con lo fijado en el proyecto y/o lo ordenado por la SCOP.

BASE DE PAGO. La arena empleada para cubrir el riego de impregnación se pagará previa autorización de la SCOP, al precio fijado en el Contrato para el metro cúbico y para cada banco en particular. Este precio unitario incluye lo que corresponda por: desmonte y despalme de los bancos; extracción del material aprovechable y del desperdicio, cualquiera que sea la clasificación; instalaciones y desmantelamientos de la planta; alimentación de la planta; cribados y desperdicios de los cribados; trituración parcial o total; cargas y descargas de los materiales; todos los acarreos locales necesarios para los tratamientos y de los desperdicios de ellos; formación de los almacenamientos; acarreo al lugar de utilización; barrido de la superficie a tratar; extendido del material conforme a la cantidad en litro por metro cuadrado ordenado por la SCOP; y en general todo lo necesario para la correcta ejecución de este tipo de trabajos, incluyendo el barrido del material sobrante, antes del siguiente tratamiento.

LICITACIÓN No. SCOP-LPN-013-2023

OBRA: Pavimentación con concreto hidráulico en Calle 19a de Calle Guerrero a C. Roberto Fierro en la cabecera municipal de Guerrero, Chihuahua.

ESPECIFICACIÓN PARTICULAR (EP-449)

PAVIMENTOS DE CONCRETO HIDRÁULICO, POR UNIDAD DE OBRA TERMINADA.

EJECUCIÓN. Esta especificación particular contiene los criterios a seguir para la ejecución de los trabajos a realizar para construir los pavimentos de concreto hidráulico con cemento portland o puzolánico, en las aéreas, forma, dimensiones, resistencias, procedimientos, calidad, tolerancias y acabados indicados en el proyecto y/o ordenados por la SCOP. En general, los procedimientos de ejecución se llevarán a cabo, de acuerdo a los lineamientos indicados en la norma **N-CTR-CAR-1-04-009/06-G Carpetas de Concreto Hidráulico**, para Infraestructura del transporte (Normativa SICT); La calidad del cemento portland deberá cumplir con los lineamientos indicados en la Norma **N-CMT-2.02.001/02**, del libro CMT, características de los materiales, parte 2, capítulo 01, (Normativa SICT); la calidad de los agregados pétreos para concreto hidráulico deberán cumplir con los lineamientos indicados en la Norma **N-CMT-2.02.002/02**, del libro CMT, características de los materiales, parte 2, capítulo 02, (Normativa SICT).

Concreto para losas de pavimento. Deberá ser premezclado en planta y tener una resistencia a la compresión de $F'c = 280 \text{ Kg/cm}^2$ a los 28 días de edad, con un revenimiento comprendido entre 4 y 6 centímetros, se incluirá fibra de polipropileno a razón de 150 gr/saco de cemento de 50 Kg. El Contratista definirá en base a condiciones prevalecientes el revenimiento más conveniente (Ver croquis anexo No. 1).

Colado. La superficie sobre la que se colocará el concreto fresco deberá estar perfectamente limpia, ligeramente humedecida y libre de sustancias ajenas al concreto. La colocación y compactación del concreto se hará dentro de los treinta (30) minutos siguientes a su elaboración. **El concreto tendrá 20 cm, de espesor, y una resistencia a la compresión de $F'c = 280 \text{ Kg/cm}^2$ a los 28 días de edad**, las dimensiones de las losas se indican en el proyecto. El tendido del concreto se llevará a cabo adecuadamente por **medio de una regla vibratoria** con capacidad mínima para tendido de una franja de 3.60 m. y espesor de consolidación del concreto de 20 cm., como mínimo capaz de extender, vibrar y enrasar y terminar el concreto hidráulico en una pasada, ayudado con la necesidad de acabado manual uniforme que cumpla las especificaciones de proyecto y de proporcionar una consolidación uniforme en el ancho y espesor total de la losa de concreto.

Limitaciones de mezclado y colocación. No se deberán realizar operaciones de mezclado u operaciones sobre los pavimentos cuando la luz natural es insuficiente, a menos que se utilice un sistema adecuado de iluminación artificial con capacidad suficiente, de tal forma que asegure una correcta realización de los trabajos que se estén ejecutando.

Pavimentación en clima frío. Las operaciones de mezclado y colocación del concreto deberán suspenderse cuando la temperatura del aire en descenso a la sombra alcance $5 \text{ }^\circ\text{C}$. La temperatura del concreto mezclado no deberá ser menor a $10 \text{ }^\circ\text{C}$ al momento de colocación. El concreto no deberá colocarse en áreas congeladas. En caso de que después de efectuado la colocación del concreto descienda la temperatura, se debe prevenir que el concreto no llegue a temperaturas menores a $5 \text{ }^\circ\text{C}$. Para esto, la Constructora deberá estar prevenida con equipo adecuado para proporcionar al elemento calor suficiente, ya sea por calentadores de flama o alguna fuente de vapor. También se puede aplicar alguna protección al elemento de concreto para conservar su temperatura, tal como una cubierta o

SECRETARÍA DE COMUNICACIONES Y OBRAS PÚBLICAS

LICITACIÓN No. SCOP-LPN-013-2023

OBRA: Pavimentación con concreto hidráulico en Calle 19a de Calle Guerrero a C. Roberto Fierro en la cabecera municipal de Guerrero, Chihuahua.

capa protectora. En todos los casos se deberá verificar que el concreto conserve una temperatura adecuada para que su fraguado sea correcto y se pueda garantizar el correcto desempeño del elemento durante su vida útil.

Pavimentación en clima caliente. Durante periodos de clima caliente cuando la temperatura máxima diaria del aire exceda los 25 °C, se deberán tomar las siguientes precauciones:

Se deberán humedecer las cimbras y/o la superficie a pavimentar inmediatamente antes de la colocación del concreto. El concreto deberá colocarse con la temperatura mínima posible, y en ningún caso la temperatura del concreto al momento de la colocación deberá exceder de 35 °C. Los agregados y/o el agua de mezclado deberán enfriarse en caso de ser necesario para mantener la temperatura del concreto a no más de 35 °C.

No se deberá colocar concreto si la velocidad de evaporación es mayor de 1 Kg/m² por Hora a menos de que se cuente con equipo adecuado para evitar el agrietamiento plástico.

Cuando las condiciones sean tales que se esperen problemas por agrietamiento plástico, y en especial, si comienzan a presentarse este tipo de agrietamientos, el contratista deberá tomar las medidas adicionales necesarias para proteger la superficie del concreto. Si tales medidas no evitan efectivamente la ocurrencia de agrietamientos plásticos, se deberán suspender inmediatamente las operaciones de pavimentación.

Acabado Superficial. El acabado superficial longitudinal del concreto recién colado se realizará cuando el concreto este lo suficientemente plástico para permitir el texturizado, pero lo suficientemente seco para evitar que el concreto fluya hacia los surcos formados por esta operación.

Curado. El curado deberá hacerse inmediatamente después del acabado final, cuando el concreto empiece a perder su brillo superficial. Esta operación se efectuará aplicando en la superficie una membrana de curado a razón de un litro por metro cuadrado (1 lt/m²), para obtener un espesor uniforme de un milímetro (1 mm), que deje una membrana impermeable y consistente de color blanco y que impida la evaporación del agua que contiene la mezcla del concreto fresco. La membrana de curado no deberá aplicarse en presencia de lluvia.

Las caras expuestas de las juntas aserradas deberán ser recubiertas con membrana de curado inmediatamente después de que se concluye el corte.

Juntas. Las juntas deberán ajustarse al alineamiento, dimensiones y características consignadas en el proyecto. (Ver croquis anexos Nos. 01, 02, 03 y 04). En la construcción de las juntas deberá considerarse la siguiente clasificación:

Juntas longitudinales. Este tipo de juntas quedaran comprendidas entre una distancia de 3.15 m. del ancho del carril. En esta junta será necesaria la utilización de barras de amarre con el propósito de evitar el corrimiento o desplazamiento de las losas, las cuales deberán estar constituidas por barras corrugadas, de acero estructural, con límite de fluencia (F_y) de cuatro mil doscientos kilogramos por centímetro cuadrado (4,200 Kg/cm²) de 1/2" de diámetro, con un espaciamiento de 55 cm. centro a centro y con una longitud total de 61 cm.

Las barras de amarre deberán colocarse en las juntas longitudinales en forma perpendicular a éstas, además deberán mantenerse en posición paralela a la superficie del pavimento y a la mitad del espesor de la losa (Ver croquis anexo No. 02).



SECRETARÍA
DE COMUNICACIONES
Y OBRAS PÚBLICAS

SECRETARÍA DE COMUNICACIONES Y OBRAS PÚBLICAS

LICITACIÓN No. SCOP-LPN-013-2023

OBRA: Pavimentación con concreto hidráulico en Calle 19a de Calle Guerrero a C. Roberto Fierro en la cabecera municipal de Guerrero, Chihuahua.

En la junta longitudinal localizada en el extremo de la calzada a construir, donde a futuro se ampliará el ancho de calzada, la parte de la varilla que queda fuera de la losa deberá de ser engrasada, doblar y pegar a la misma losa, además deberá de ser cubierta con suelo-cemento.

Juntas transversales. Este tipo de junta se construirá a una distancia de 3.60 m.; utilizando para ello pasajuntas como mecanismos para garantizar la transferencia efectiva de carga entre las losas adyacentes. Las barras serán de acero redondo con extremos de las pasajuntas lisos y estar libres de rebabas cortantes o deformaciones. El acero deberá cumplir con la norma S.I.C.T. para Grado 42 (FAI = 4,200 kg/cm²) y tener un diámetro de 3/4", con un espaciado entre ellas de 30 cm. centro a centro, siendo su longitud total de 36 cm, además ésta deberá quedar a la mitad del peralte de la losa y deberá ser recubierta en la mitad de su longitud con una película ligera de asfalto, parafina, grasa o cualquier otro medio que impida efectivamente la adherencia del acero con el concreto y que sea aprobado por la SCOP (Ver croquis anexo No. 03)

A cada seis losas, contando longitudinalmente, se deberá colocar, en la junta transversal, una pieza de cartón asfaltado de 9.5 mm, (3/8") de espesor, de una altura tal que sea igual al espesor de la losa menos la profundidad de ranurado y largo igual al ancho de la losa, con perforaciones que permitan la colocación correcta de las varillas pasajuntas. Esta pieza deberá aislar las losas de manera que no exista contacto entre ellas, salvo en la parte que se va a ranurar, para evitar empuje o fracturamientos. (Ver croquis anexo N° 03). La grieta o fisura que resulte de esta junta deberá ser sellada con el mismo producto utilizado para las demás juntas, sin que sea necesario aplicar el equipo para ranurar, sellando la grieta siguiendo su trayectoria.

Previamente a la colocación del concreto, las pasajuntas deberán estar sujetas a silletas prefabricadas de alambón de 1/4" (6.4 mm). Dichas silletas deberán brindar fijeza suficiente para que, durante las operaciones del colado, así como de la compactación del concreto, no existan alteraciones en el plano de referencia de las pasajuntas (Ver croquis anexo No. 04), más no deberán impedir el movimiento longitudinal de las mismas. Se deberá evitar que las silletas formen algún amarre o conexión entre las losas o sea que los apoyos de las pasajuntas deben ser aislados.

No se permitirá el uso de Armex como silletas, por lo que deberá de apegarse al diseño indicado.

Juntas de expansión. Este tipo de juntas se construirá sólo cuando se presente la necesidad de juntar el concreto del pavimento a una estructura ya existente (como puede ser una losa de un puente). Tendrá un ancho de 2.0 cm y se utilizarán pasajuntas de varilla lisa engrasada de 3/4" de diámetro de 36 cm de longitud espaciadas a cada 30 cm y con casquillo de expulsión de 1" de diámetro interior el cual deberá tener espacio libre de 6.0 mm como mínimo para que la varilla pueda deslizarse (Ver croquis anexo No. 01).

Juntas de construcción. En las secciones verticales donde se tiene programada la interrupción de los trabajos de día, deben localizarse juntas de construcción; estas juntas deberán ser a base de secciones transversales a tope, provistas de pasajuntas a base de varillas redondas lisas de 3/4" de diámetro con un espaciado entre ellas de 30 cm siendo su longitud de 36 cm. con un anclaje de 18 cm en cada lado de la junta.

Para asegurar el movimiento de la junta en el sentido longitudinal, deben lubricarse con grasa los tramos de varilla que penetran en la losa que quedó sin colar, antes de que se reanude el nuevo colado de concreto del día siguiente.



SECRETARÍA
DE COMUNICACIONES
Y OBRAS PÚBLICAS

Handwritten signature or initials.

SECRETARÍA DE COMUNICACIONES Y OBRAS PÚBLICAS

LICITACIÓN No. SCOP-LPN-013-2023

OBRA: Pavimentación con concreto hidráulico en Calle 19a de Calle Guerrero a C. Roberto Fierro en la cabecera municipal de Guerrero, Chihuahua.

Cuando por causas de fuerza mayor sea suspendido el colado por más de 30 minutos, se procederá a construir una junta transversal de emergencia con la que se suspenderá el colado hasta que sea posible reiniciarlo. La configuración de las juntas transversales de emergencia será exactamente igual que la de las juntas transversales de construcción.

La localización de la junta transversal de emergencia se establecerá, en función del tramo que se haya colado a partir de la última junta transversal de contracción trazada. Si el tramo colado es menor que un tercio de la longitud de la losa, se deberá remover el concreto fresco para hacer coincidir la localización de la junta de emergencia con la transversal de contracción inmediata anterior. En caso de que la emergencia ocurra en el tercio medio de la losa, se deberá establecer la localización de la junta de emergencia cuidando que la distancia de ésta a cualquiera de las dos juntas transversales de contracción adyacentes no sea menor que 1.5 metros. Si la emergencia ocurre en el último tercio de la longitud de la losa, se deberá remover el concreto fresco para que la localización de la junta transversal de emergencia sea en el tercio medio de la losa.

Aislamiento a estructuras. Se evitará que el concreto quede a contacto con estructuras tales como losas de puentes, pozos de visita, alcantarillas, bases de semáforos o señalamiento, instalaciones fijas, muros o cualquier elemento que transmita esfuerzos que puedan provocar agrietamientos. Este aislamiento consistirá en una placa de cartón asfaltado tipo Fexpan o similar, de 6 mm, (1/4"). Misma que se deberá cortar a paño de la losa y calafatearse con material de sello similar al que se aplique en las juntas de construcción.

Aserrado de juntas. Después del curado de las losas se procederá al corte de las juntas transversales y longitudinales con discos abrasivos si se realizan los cortes en seco, o con discos de diamante en caso que se realicen con agua, del tamaño, la potencia y la capacidad que se requieran para lograr la profundidad mínima establecida en el proyecto. El corte de las juntas deberá comenzar por las transversales de contracción e inmediatamente después continuar con las longitudinales. Este corte deberá realizarse cuando el concreto presente las condiciones de endurecimiento propicias para su ejecución y antes de que se produzcan agrietamientos no controlados. El contratista será el responsable de elegir el momento propicio para efectuar esta actividad sin que se presente pérdida de agregado en la junta o despostillamientos de la losa; sin embargo, una vez comenzado el corte deberá continuarse hasta finalizar todas las juntas, esto dentro de las siguientes 18 horas después del colado.

Cuando el corte de las juntas correspondiente a un día de colado no pueda ser finalizado dentro de las 18 horas establecidas, el colado del siguiente día será limitado a un tramo equivalente al que si pudo ser cortado a tiempo el día anterior.

En el caso de que se requiera de cortes de juntas en dos etapas (escalonados), el segundo corte no deberá realizarse antes de 72 horas después del colado.

Las ranuras aserradas deberán inspeccionarse para asegurar que el corte se haya efectuado hasta la profundidad especificada. Toda materia extraña que se encuentre dentro de todos los tipos de juntas deberá extraerse mediante unidades de agua a presión provistas de boquillas capaces de producir una presión mínima de catorce (14) megapascales (+/- 143 kg/cm² aproximadamente) Sand Blast y aire a presión los cuales deberán ser aplicados siempre en una misma dirección utilizando compresores capaces de producir una presión mínima de seiscientos veinte (620) kilopascales (+/- 6 kg/cm² aproximadamente) provistos con los dispositivos necesarios para evitar la



SECRETARÍA
DE COMUNICACIONES
Y OBRAS PÚBLICAS

DA

SECRETARÍA DE COMUNICACIONES Y OBRAS PÚBLICAS

LICITACIÓN No. SCOP-LPN-013-2023

OBRA: Pavimentación con concreto hidráulico en Calle 19a de Calle Guerrero a C. Roberto Fierro en la cabecera municipal de Guerrero, Chihuahua.

contaminación del aire con agua o aceite . El uso de este procedimiento deberá garantizar la limpieza total de la junta y la eliminación de todos los residuos del corte. A continuación, se procederá al curado de sus superficies laterales, inmediatamente después de que se hayan resanado, si esto hubiere sido necesario.

Deberán tomarse las precauciones necesarias para evitar que se dañen los bordes de las juntas por impactos del equipo o de la herramienta que se estén utilizando en la obra. En el caso de que se produzcan daños en las juntas, el contratista deberá corregirlos sin cargo alguno.

Material sellante para las Juntas. El material sellante para las juntas transversales y longitudinales, también en el aislamiento con otras estructuras, deberá ser elástico, resistente a los efectos de combustibles y aceites automotores, con propiedades adherentes con el concreto y permitir las dilataciones y contracciones que se presenten en las losas sin agrietarse, debiéndose emplear productos a base de silicón, los cuales deberán solidificarse a temperatura ambiente. El producto a utilizar será Dow Corning 890-SL o similar. En caso de proponer un producto diferente al especificado se solicita anexar la ficha técnica del producto a emplear.

Por todas las juntas de la losa de concreto se deberá emplear un sellador de bajo módulo autonivelable. Este sellador deberá ser un compuesto de un solo componente sin requerir la adición de un catalizador para su curado. El sellador deberá presentar fluidez suficiente para autonivelarse y que no requiera darle forma posteriormente.

La tirilla de respaldo a emplear deberá impedir efectivamente la adhesión del sellador a la superficie inferior de la junta. La tirilla de respaldo deberá ser de espuma de polietileno y tendrá las dimensiones indicadas (Ver croquis anexo No. 02 y 03). La tirilla de respaldo deberá ser compatible con el sellador de silicón a emplear y no se deberá presentar adhesión alguna entre el silicón y la tirilla de respaldo o sello de plástico.

Protección del pavimento. Durante el tiempo de endurecimiento del concreto, deberá protegerse la superficie de las losas contra acciones accidentales de origen climático, de herramientas o del paso de equipo o de seres vivos. Se deberá tener personal para controlar el tránsito y se deberán instalar y mantener señales de precaución y alumbrado. El contratista será responsable único del costo y los trabajos correspondientes para la reparación de desperfectos causados en la losa de concreto por cualquiera de las causas arriba mencionadas. El procedimiento para la reparación deberá ser previamente autorizado por la SCOP. Los trabajos de reparación quedaran cubiertos por la misma garantía que aplica a los trabajos de pavimentación.

MEDICIÓN. Las losas de concreto hidráulico, por unidad de obra terminada, se medirán tomando como unidad el metro cúbico de concreto ya colocado según lo indicado en el proyecto y/o lo indicado por la SCOP. Los volúmenes construidos se cubirán en las mismas losas por medio de seccionamiento a cada 10 metros siguiendo el método de promedio de áreas extremas.

BASE DE PAGO. El pago se hará de acuerdo con lo señalado en la norma **N-CTR-CAR-1-04-009/06-J Carpetas de Concreto Hidráulico**, para Infraestructura del transporte (Normativa SICT); Además el contratista estará obligado a construir y conservar transitables todo el tiempo requerido, tanto las desviaciones como los caminos de acceso adecuados para comunicar los frentes de trabajo.

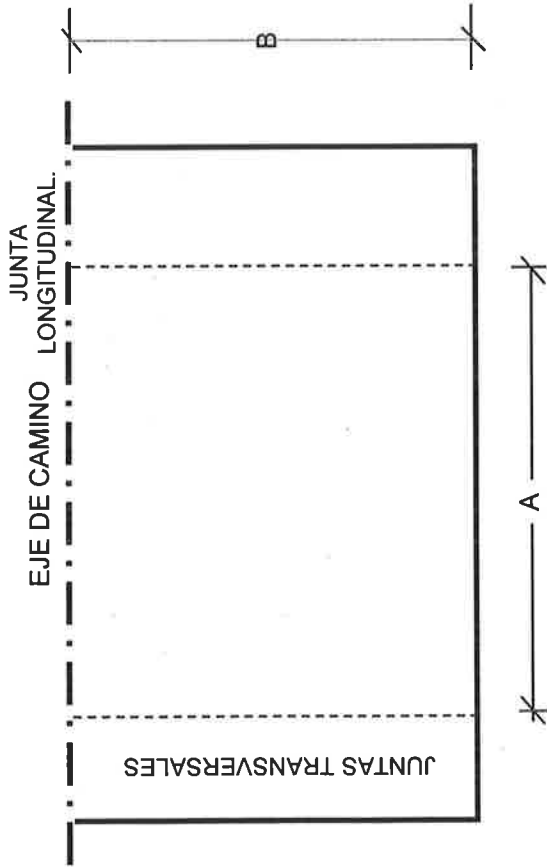


SECRETARÍA
DE COMUNICACIONES
Y OBRAS PÚBLICAS

DIMENSIONAMIENTO DE LOSAS Y JUNTAS DE EXPANSION

CROQUIS NUMERO 01 ANEXO EP-449

PLANTA DEL PAVIMENTO.



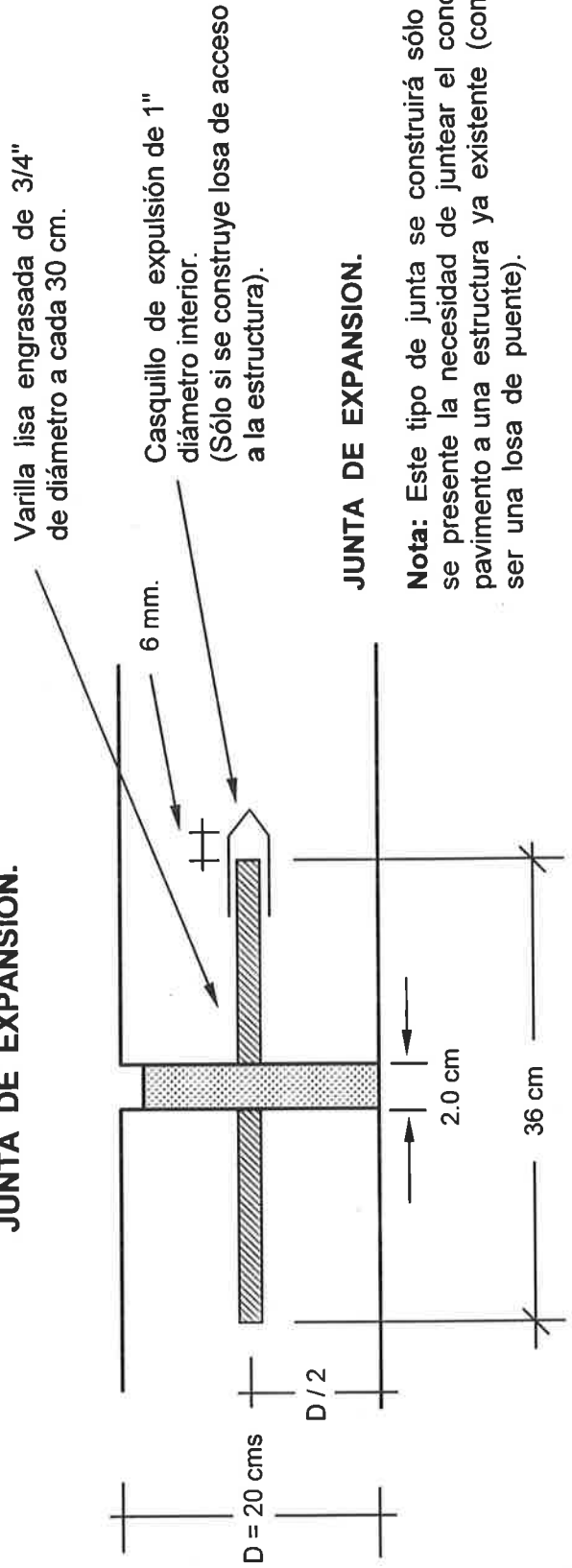
A = Debe estar a una distancia de 3.60 m..

B = Debe estar a una distancia de 3.15 m.

El concreto para las losas de pavimento deberá ser premezclado en planta, tener una resistencia a la compresión de $f_c = 280 \text{ kg/cm}^2$ a la edad de 28 días, con un revenimiento comprendido entre 5 y 6 cm.

Se deberá agregar al concreto fibra de polipropileno a razón de 150 gramos por saco de cemento de 50 kg.

JUNTA DE EXPANSIÓN.



JUNTA DE EXPANSION.

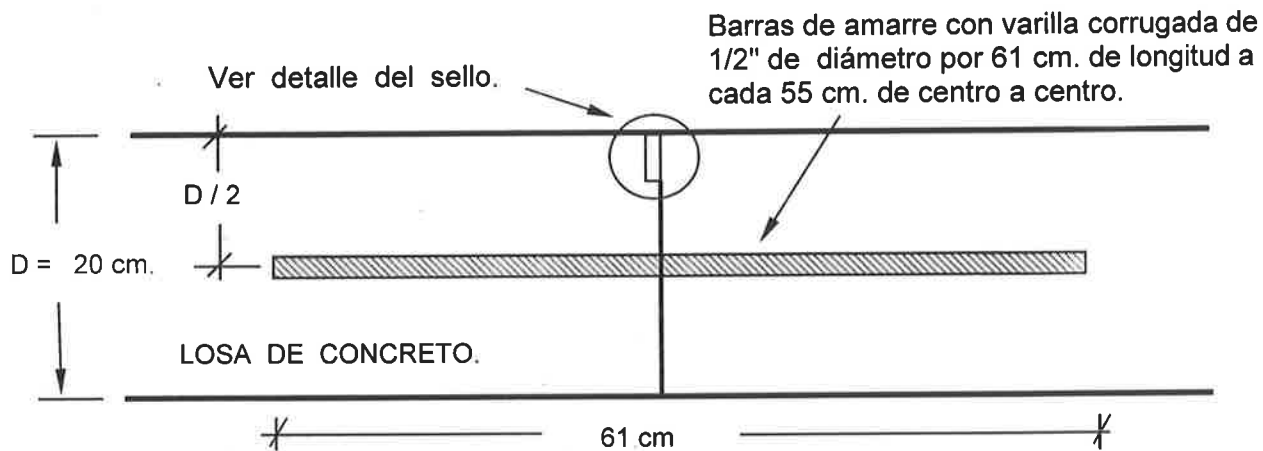
Nota: Este tipo de junta se construirá sólo cuando se presente la necesidad de juntar el concreto del pavimento a una estructura ya existente (como puede ser una losa de puente).

Ra

JUNTA LONGITUDINAL DE CONTRACCION CON BARRAS DE AMARRE Y SELLO EN JUNTA.

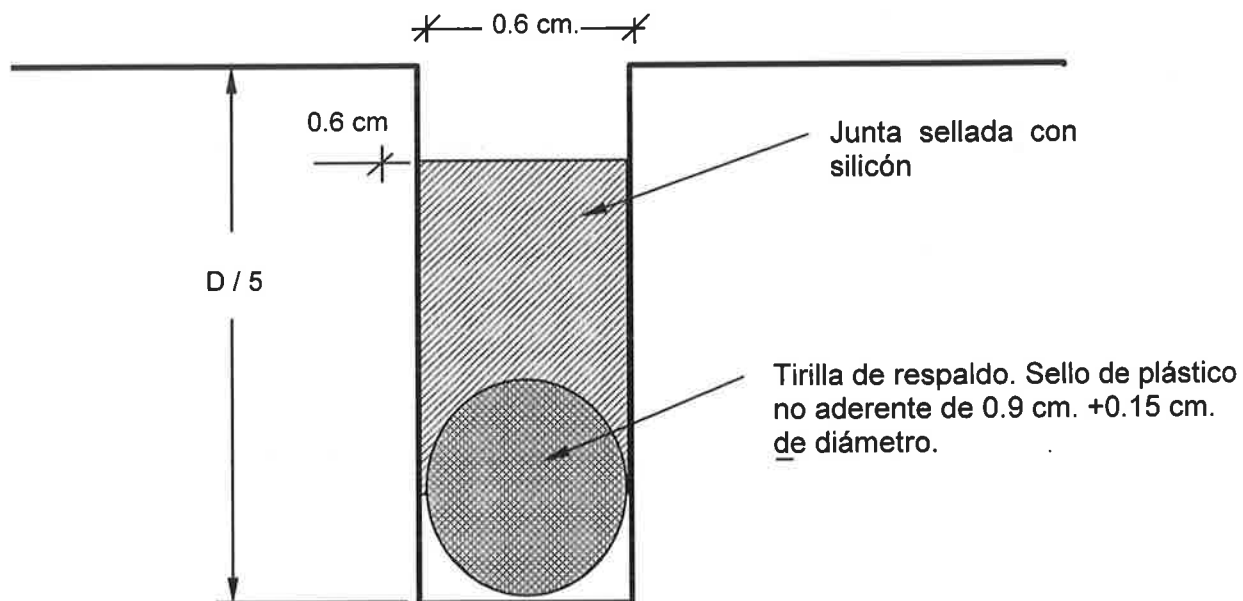
CROQUIS NUMERO 02 ANEXO EP-449

DETALLE DE JUNTA LONGITUDINAL Y SELLO.



CROQUIS FUERA DE ESCALA.

DETALLE DE SELLO EN JUNTA.

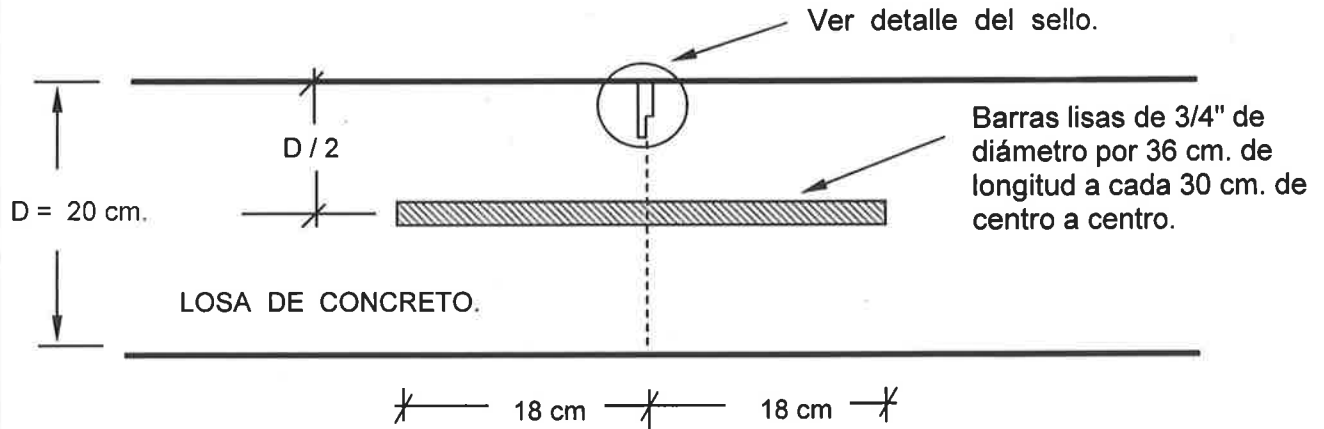


JUNTA TRANSVERSAL DE CONTRACCION CON PASAJUNTAS LISOS Y SELLO EN JUNTA.

CROQUIS NUMERO 03

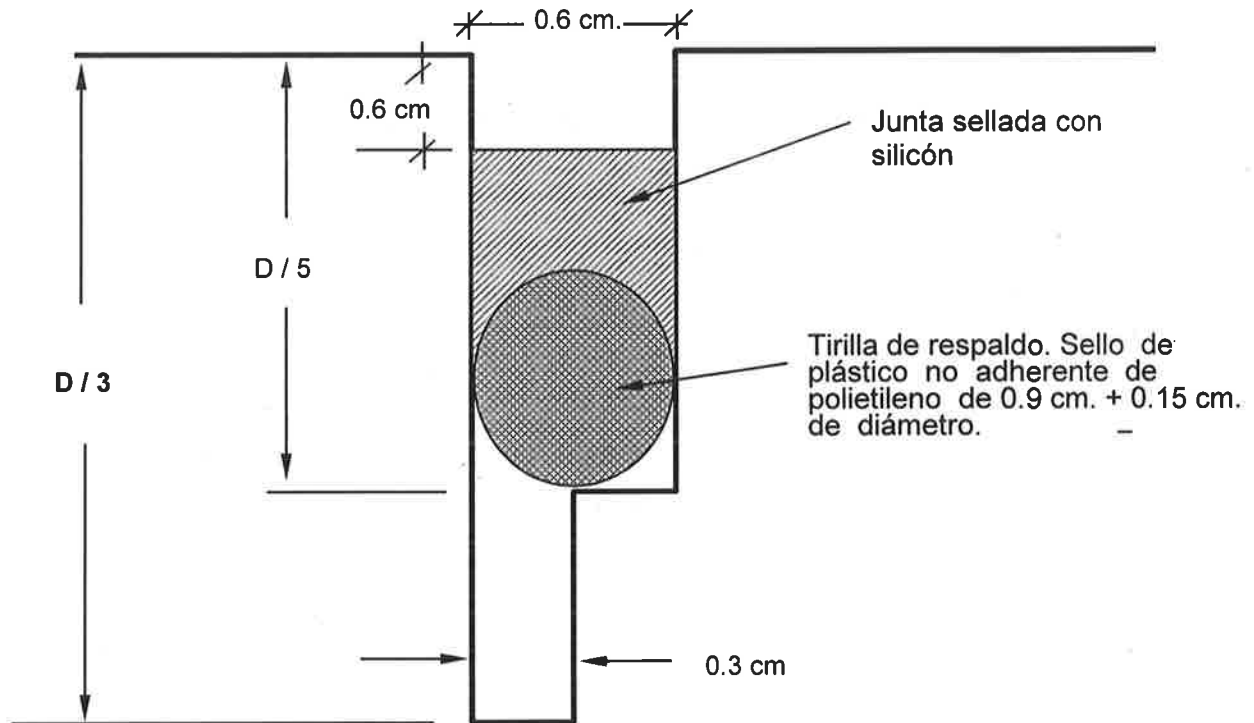
ANEXO EP-449

DETALLE EN JUNTA TRANSVERSAL Y SELLO.



CROQUIS FUERA DE ESCALA.

DETALLE DE SELLO EN JUNTA.



SILLETAS DE ACERO PARA COLOCACIÓN DE PASAJUNTAS.

Varillas Pasajuntas.

Silletas o Canastillas de varilla lisa de 1/4" como soporte para colocación de pasajuntas.

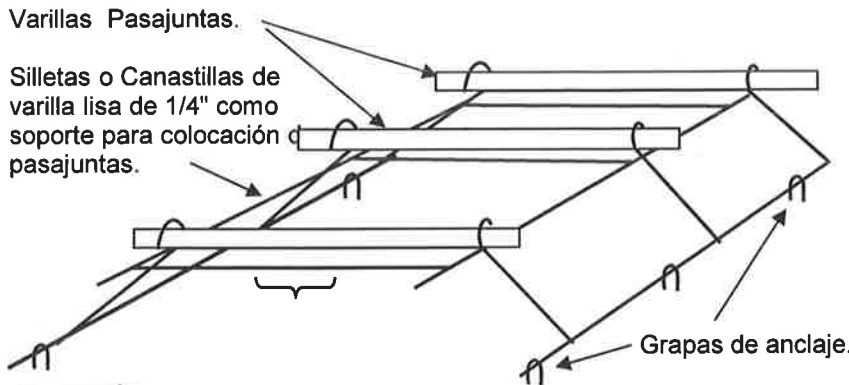


Fig. No.1 La silleta se deberá fijar a la sub base o base con grapas o clavos que garanticen que mantenga su posición durante el vaciado y compactación del concreto.

Las varillas pasajuntas deberán colocarse a la mitad del espesor de la losa de concreto, paralelas entre sí y sin que formen un anclaje de losa a losa. Las varillas tienen un extremo sujeto con soldadura a la silleta. Los extremos soldados se alternan según se indica en la figura N°2. El extremo no soldado de la pasajunta se lubrica hasta la mitad de su longitud con una película delgada de aceite.

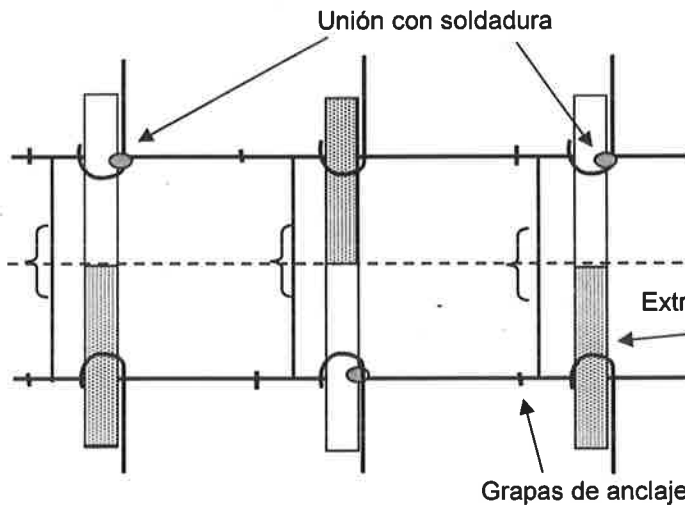


Fig. No.2 Vista en planta.

Una vez que se han fijado las silletas a la sub base o base, se deberá cortar las varillas de unión en un tramo de 5 cms, en el lugar que se marca con este símbolo } para evitar que se forme un anclaje entre las losas.

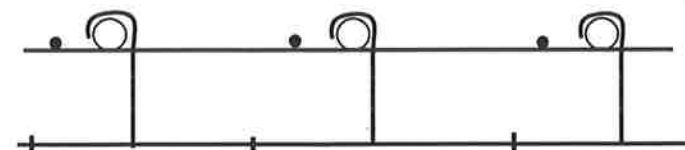


Fig. No. 3 Vista en elevación frente.



Fig. Vista de extremo en elevación.

Las varillas pasajuntas deberán tener las dimensiones de proyecto y cumplir con las normas de calidad y resistencia. Las dimensiones de la silleta deberán ser las adecuadas para mantener firmemente las varillas pasajuntas en su posición de proyecto.

Handwritten initials 'RS' in the bottom right corner.

LICITACIÓN No. SCOP-LPN-013-2023

OBRA: Pavimentación con concreto hidráulico en Calle 19a de Calle Guerrero a C. Roberto Fierro en la cabecera municipal de Guerrero, Chihuahua.

ESPECIFICACION PARTICULAR (EP-232)

MARCAS CON PINTURA SOBRE PAVIMENTO.

EJECUCIÓN. El pintado de rayas, signos, letras y cifras en el pavimento, deberá efectuarse de acuerdo con lo señalado en el proyecto y/o lo ordenado por la SCOP. Previamente a la aplicación de la pintura y el material reflejante, las superficies correspondientes deberán barrerse y limpiarse en una faja con un ancho mínimo igual al de la señal más veinticinco (25) cm. por cada lado, a fin de eliminar el polvo y materias extrañas que puedan afectar la adherencia de la pintura. A continuación se trazarán sobre el pavimento las marcas del señalamiento, con la claridad y frecuencia necesaria para guiar el equipo utilizado en la aplicación del recubrimiento, procediendo de inmediato a la aplicación de la pintura, la cual deberá ser previamente aprobada por la SCOP, utilizándola tal como la entrega el fabricante y por ningún motivo se le adicionará adelgazador, debiendo tener una viscosidad de 67 a 75 unidades Krebs a 25 °C, secado al tacto en unos cinco (5) minutos, secado duro de veinte (20) a treinta (30) minutos y cumplir con los requisitos señalados en la norma **N-CMT-5-01-001/13 Pinturas para señalamiento horizontal**, para Infraestructura del transporte (Normativa SCT). Se deberán considerar las tablas XCIII para pintura en estado líquido y XCIV para pintura seca, con los valores que se deben cumplir en las pruebas correspondientes.

La pintura que se aplique en el ancho estipulado deberá ser de trescientos ochenta y un (381) micrones (Quince milésimas de pulgada (0.015")) de pintura húmeda, siendo en este estado cuando se aplique el material reflejante (esferas de vidrio) en una proporción de setecientos (700) gramos por litro de pintura; las esferas de vidrio deberán cumplir con los requisitos señalados en la norma **N-CMT-5-01-001/13 Pinturas para señalamiento horizontal**, para Infraestructura del transporte (Normativa SCT).

Cuando lo fije el proyecto y/o lo ordene la SCOP, los materiales que se utilicen en el marcado del pavimento, deberán ser previamente muestreados y sujetos a las pruebas de Laboratorio que se requieran.

MEDICIÓN. La medición se hará tomando como unidad el metro lineal o metro cuadrado efectivo de marca pintada en el pavimento, para cada ancho ordenado y para cada uno de los signos, letras o cifras indicados en el proyecto y/o indicados por la SCOP. No se medirán las rayas desalineadas, ni los signos, letras o cifras mal trazados o que no cumplan con lo ordenado por la SCOP.

BASE DE PAGO. El pago por unidad de obra terminada se hará a los precios fijados en el Contrato para el metro lineal o metro cuadrado efectivo de raya pintada en cada uno de los anchos señalados, así como para cada uno de los signos, letras o cifras ordenados por la SCOP. Estos precios unitarios incluyen todo lo que corresponda por: valor de adquisición de la pintura; esferas de vidrio y de todos los materiales necesarios para las operaciones previas, trazado y pintado del señalamiento; cargas, transportes hasta el lugar de la obra; descargas y almacenamientos; mermas y desperdicios; mano de obra y equipo requerido; barrido y limpieza, trazado de las señales; aplicación de la pintura y material reflejante; en general todo lo necesario para que los trabajos queden terminados a satisfacción de la SCOP y los tiempos de los vehículos empleados en los transportes durante las cargas y las descargas.

SECRETARÍA DE COMUNICACIONES Y OBRAS PÚBLICAS

LICITACIÓN No. SCOP-LPN-013-2023

OBRA: Pavimentación con concreto hidráulico en Calle 19a de Calle Guerrero a C. Roberto Fierro en la cabecera municipal de Guerrero, Chihuahua.

El precio unitario incluye así mismo cualquier reposición o repintado que se ocasione por mala ejecución o calidad de utilización en cuanto a los materiales, por lo que una vez aplicada la pintura, el Contratista se obliga a extender una garantía por escrito de 180 días en cuanto a desprendimiento de la capa de pintura aplicada, la cual lo obliga dentro de este plazo a reponer sin costo para la SCOP el o los tramos o áreas en las cuales existan desprendimientos o desgaste prematuro en la película de pintura aplicada, a juicio de la SCOP.

Tabla XCIII. Características de las pinturas para marcas sobre pavimento, en estado fluido. Antes de aplicarse.

| Concepto | Especificaciones |
|---------------------------------------|---------------------------------|
| Tiempo de secado | |
| Al tacto | 5 minutos mínimo |
| Duro | 30 minutos máximo |
| Viscosidad en unidades KREBS | 67 a 75 |
| Peso Volumétrico, en kg/lt | 1.4 mínimo |
| Finura en unidades Hegman | 2.5 mínimo |
| Exudación o sangrado | Debe pasar |
| Poder Cubriente | Debe pasar |
| Retenido en malla No. 0.045, en % | 1.0 máximo |
| Contenidos en % | |
| Pigmento | 50 a 59 |
| Vehículo | 41 a 50 |
| Volátiles totales | 30.5 máximo |
| Sólidos totales | 69.5 mínimo |
| Hule clorado, en % de la resina | 15 mínimo |
| Bióxido de Titanio, en % del pigmento | 20 mínimo (para pintura blanca) |
| Agua Libre, en % | 1.0% máximo |
| Brea | No debe contener |
| Aceite de pescado | No debe contener |

Tabla XCIV. Características de la pintura para marcas sobre pavimento en película seca.

| Concepto | Especificación |
|--|----------------|
| Flexibilidad | Debe cumplir |
| Intemperismo acelerado | Debe cumplir |
| Reflectancia direccional, en % | 80 mínimo |
| Resistencia al agua destilada | Debe cumplir |
| Resistencia a la gasolina | Debe cumplir |
| Resistencia a cambios bruscos de temperatura | Debe cumplir |



LICITACIÓN No. SCOP-LPN-013-2023

OBRA: Pavimentación con concreto hidráulico en Calle 19a de Calle Guerrero a C. Roberto Fierro en la cabecera municipal de Guerrero, Chihuahua.

ESPECIFICACIÓN PARTICULAR (EP-231)

RECUBRIMIENTO DE SUPERFICIES DE CONCRETO CON PINTURA, POR UNIDAD DE OBRA TERMINADA.

EJECUCIÓN: Además de lo indicado en la norma **N-CTR-CAR-1-02-012/00 J Pintura** para la Infraestructura del transporte (Normativa SITC), el Contratista deberá tomar en consideración los siguientes aspectos para llevar a cabo el recubrimiento con pintura que corresponda como sigue:

1. Deberá ejecutarse limpieza en la superficie por cubrir, aplicando ácido muriático diluido en agua al 10% medido en volumen, con cepillo de fierro, lavando inmediatamente después con jabón detergente un mínimo de dos veces.
2. Si se hace necesario unir concreto endurecido con concreto nuevo o mortero, deberán emplearse productos adhesivos tales como Festerbond, Resikon, Sikalatec o similar; así mismo se deberá aplicar una capa de sellador acrílico Berel Número 580 o similar.
3. La pintura que se utilice deberá ser de tipo acrílica aplicando dos manos con aspersor con la calidad siguiente:

TABLA UNO. Características de la pintura base agua para guarniciones y estructuras de concreto hidráulico

| Características ^[1] | Especificación |
|--------------------------------------|-----------------|
| Antes de su aplicación | |
| Apariencia | Debe cumplir |
| Estabilidad | Debe cumplir |
| Finura en unidades Hegman | 3.0 mínimo |
| Contenido de pigmento total, en % | 60 a 62 |
| Contenido de vehículo en % | 38 a 40 |
| Contenido de sólidos totales en % | 77 mínimo |
| Contenido de volátiles totales en % | 23 máximo |
| Tiempo de secado al tacto en minutos | 7 mínimo |
| Tiempo de secado al duro en minutos | 35 máximo |
| Viscosidad en unidades Krebs | 80 a 90 |
| Densidad, kg/dm ³ | 1.60 mínimo |
| Después de su aplicación | |
| Poder de cubrimiento | Debe cumplir |
| Exudación | Debe de cumplir |
| *Resistencia a la abrasión | 1400 ciclos |
| **Opacidad, % | 98.0 mínimo |

Handwritten marks: a large bracket on the right side and the initials 'RA' at the bottom right.

LICITACIÓN No. SCOP-LPN-013-2023

OBRA: Pavimentación con concreto hidráulico en Calle 19a de Calle Guerrero a C. Roberto Fierro en la cabecera municipal de Guerrero, Chihuahua.

TABLA DOS. Coordenadas que definen las áreas cromáticas para los colores que se utilicen en las marcas para señalamiento horizontal

| Color | Punto No. | Coordenadas [1] | |
|----------|-----------|-----------------|-------|
| | | x | y |
| Blanco | 1 | 0,303 | 0,287 |
| | 2 | 0,368 | 0,353 |
| | 3 | 0,340 | 0,380 |
| | 4 | 0,274 | 0,316 |
| Amarillo | 1 | 0,500 | 0,450 |
| | 2 | 0,488 | 0,439 |
| | 3 | 0,500 | 0,425 |
| | 4 | 0,512 | 0,435 |

Las pruebas y procedimientos a realizar para determinar los valores mencionados de calidad a las muestras aleatorias en los laboratorios de la SCOP, deberán apegarse a lo que se marca en la Cláusula C de la Norma N-CMT-5-01-001/13 referente a Características de los Materiales: Pinturas para Señalamiento Horizontal, adicionalmente, se deberá tener en cuenta que la prueba de abrasión (*), se revisará con el abrasamiento de cepillo, con base al procedimiento ASTM D2486-00 para una resistencia de 800 ciclos. La opacidad (**), se determinará con un espectrofotómetro sobre una capa de pintura producto de un espesor de película húmeda de 0.381 milímetros (15 milésimas), conforme el método de ensayo 8.11 Relación de Contraste de la norma NMX-C-451-ONNCCE-2009

MEDICIÓN: La medición del recubrimiento con pintura ejecutada de acuerdo con lo anterior se medirá tomando como unidad el metro cuadrado (m²) de superficie recubierta.

BASE DE PAGO: El recubrimiento con pintura de las superficies, por unidad de obra terminada, se pagará al precio fijado en el Contrato, para el metro cuadrado (m²) de superficie recubierta y este precio unitario incluye lo que corresponda por: valor de adquisición o de fabricación de los materiales requeridos para ejecutar las operaciones previas y el recubrimiento; cargas; transportes hasta el lugar de la obra, descargas y almacenamientos; maniobras; andamios y/o escaleras; mano de obra y equipo requerido para las operaciones previas y para el recubrimiento, con el número de manos o dosificación que fije el proyecto; mermas; desperdicios; los demás materiales y operaciones necesarios para la ejecución del trabajo; y los tiempos de los vehículos empleados en los transportes durante las cargas y descargas.

RS



LICITACIÓN No. SCOP-LPN-013-2023

OBRA: Pavimentación con concreto hidráulico en Calle 19a de Calle Guerrero a C. Roberto Fierro en la cabecera municipal de Guerrero, Chihuahua.

ESPECIFICACIÓN PARTICULAR (EP-500)

SEÑALES METÁLICAS REFLEJANTES, POR UNIDAD DE OBRA TERMINADA.

EJECUCIÓN. Todas las señales en general, deberán colocarse de acuerdo a lo indicado en la norma **Manual de Señalización Vial y Dispositivos de Seguridad Vial 2014 (Sexta Edición)** de la Secretaría de Comunicaciones y Transportes. **La SCOP entregará oportunamente la leyenda de cada una de las señales listadas.**

Para la cimentación de las señales bajas se deberá cumplir con lo señalado en la figura 7 del Anexo 10 de esta Especificación.

La SCOP señalará al Contratista los símbolos, cifras y letreros que en cada caso deberán contener las señales metálicas conforme a lo establecido en la norma antes mencionada.

SEÑALES BAJAS

SEÑALES PREVENTIVAS (SP): Deberán cumplir con los requisitos de forma, tamaño, ubicación y color indicados en la norma de referencia:

Placas cuadradas (con ceja):

- 1) Lámina galvanizada calibre 16.
- 2) Poste: PTR 2" x 2" verde, galvanizado y con la longitud necesaria para cumplir con lo indicado en la figura 1 de los anexos de esta especificación.
- 3) Sujeción: Dos (2) tornillos de (5/16" x 2 1/2"), galvanizados, en el poste.
- 4) Acabado fondo reflejante alta intensidad y símbolos y leyendas en vinil negro.
- 5) Placas de sujeción (clips) calibre 12, unidos mediante punción mecánica.

SEÑALES RESTRICTIVAS (SR): Deberán cumplir con los requisitos de forma, tamaño, ubicación y color señalados en la norma de referencia y tendrán las siguientes Especificaciones:

Placas cuadradas (con ceja):

- 1) Lámina galvanizada calibre 16.
- 2) Poste: PTR 2" x 2" verde, galvanizado y con la longitud necesaria para cumplir con lo indicado en la figura 2 de los anexos de esta especificación.
- 3) Sujeción: Dos (2) tornillos de (5/16" x 2 1/2"), galvanizados, en el poste.
- 4) Acabado fondo reflejante alta intensidad y símbolos y leyendas en vinil negro.
- 5) Placas de sujeción (clips) calibre 12, unidos mediante punción mecánica.
- 6) Para señales SR de 86 x 117 cm., ver croquis anexo.

SEÑALES TURÍSTICAS Y DE SERVICIO: Deberán cumplir con los requisitos de forma, tamaño, ubicación y color señalados en la norma de referencia y tendrán las siguientes Especificaciones:

Placas rectangulares:

- 1) Lámina galvanizada calibre 16.

SECRETARÍA DE COMUNICACIONES Y OBRAS PÚBLICAS

LICITACIÓN No. SCOP-LPN-013-2023

OBRA: Pavimentación con concreto hidráulico en Calle 19a de Calle Guerrero a C. Roberto Fierro en la cabecera municipal de Guerrero, Chihuahua.

- 2) Poste: PTR 2" x 2" verde, galvanizado en forma de cruz, según croquis anexo, y con la longitud necesaria para cumplir con lo indicado en la figura 3 de los anexos de esta especificación.
- 3) Sujeción: Dos (2) tornillos de (5/16" x 2 1/2") galvanizados, en el poste.
- 4) Acabado fondo reflejante alta intensidad y símbolos y leyendas en grado diamante.
- 5) Placas de sujeción (clips) calibre 12, unidos mediante punción mecánica.

SEÑALES INFORMATIVAS DE RECOMENDACIÓN (INFORMACIÓN GENERAL): Deberán cumplir con los requisitos de forma, tamaño, ubicación y color señalados en la norma de referencia y tendrán las siguientes Especificaciones:

Placas rectangulares:

- 1) Lámina galvanizada calibre 16.
- 2) Poste: PTR (2 1/2" x 2 1/2") verde, galvanizado y con la longitud necesaria para cumplir con lo indicado en la figura 4 de los anexos de esta especificación.
- 3) Sujeción: Tornillos de (5/16" x 3"), galvanizados, en el poste.
- 4) Acabado fondo reflejante alta intensidad y leyendas en vinil negro.
- 5) Placas de sujeción (clips) calibre 12, unidos mediante punción mecánica.

SEÑALES INFORMATIVAS DE IDENTIFICACIÓN: Deberán cumplir con los requisitos de forma, tamaño, ubicación y color señalados en la norma de referencia y tendrán las siguientes Especificaciones:

Placas rectangulares:

- 1) Lámina galvanizada calibre 16.
- 2) Poste: PTR 2" x 2" verde, galvanizado y con la longitud necesaria para cumplir con lo indicado en la figura 5 de los anexos de esta especificación.
- 3) Sujeción: Dos (2) tornillos de (5/16" x 2 1/2"), galvanizados, en el poste.
- 4) Acabado fondo reflejante alta intensidad y símbolos en vinil negro.

SEÑALES INFORMATIVAS DE DESTINO BAJAS (SID): Deberán cumplir con los requisitos de forma, tamaño, ubicación y color señalados en la norma de referencia y tendrán las siguientes Especificaciones:

Señales tipo SID-8, SID-9, SID-10 y SID-11:

- 1) Lámina galvanizada calibre 16.
- 2) Poste: PTR 2" x 2" verde, galvanizado y con la longitud necesaria para cumplir con lo indicado en la figura 4 de los anexos de esta especificación.
- 3) Sujeción: Tornillos de (5/16" x 2 1/2"), galvanizados, en el poste.
- 4) Acabado del fondo en reflejante alta intensidad y letras recortadas en grado diamante.
- 5) Placas de sujeción (clips) calibre 12, unidos mediante punción mecánica.

SEÑALES ELEVADAS

SEÑALES INFORMATIVAS DE DESTINO ELEVADAS (SID): Deberán cumplir con los requisitos de forma, tamaño, ubicación y color señalados en la norma de referencia y tendrán las siguientes Especificaciones:

Señales tipo SID-13:



SECRETARÍA
DE COMUNICACIONES
Y OBRAS PÚBLICAS

Da

SECRETARÍA DE COMUNICACIONES Y OBRAS PÚBLICAS

LICITACIÓN No. SCOP-LPN-013-2023

OBRA: Pavimentación con concreto hidráulico en Calle 19a de Calle Guerrero a C. Roberto Fierro en la cabecera municipal de Guerrero, Chihuahua.

- 1) Lámina galvanizada calibre 16.
- 2) Brazo de 4" x 3" x 3/16", galvanizado, según copia anexa; y deberá cumplir con lo indicado en la figura 4 de los anexos de esta especificación.
- 3) Soporte: Canales soldados tipo Mon-Ten, de 9" x 6", galvanizados, según copia anexa.
- 4) Base de soporte y placa de asiento para poste y brazos de 3/4" (19 mm)
- 5) Cimentación: Base de concreto simple de F'c = 200 Kg/cm² (Anclas de 1" (25 mm) de diámetro galvanizadas en toda su longitud, según copia anexa).
- 6) Acabado del fondo en reflejante alta intensidad y letras recortadas en grado diamante.

Señales tipo SID-14:

- 1) Lámina galvanizada calibre 16.
- 2) Brazo de 4" x 3" x 3/16", galvanizado, según copia anexa y deberá cumplir con lo indicado en la figura 4 de los anexos de esta especificación.
- 3) Soporte: Canales soldados tipo Mon-Ten de 10" x 8", galvanizados, según copia anexa.
- 4) Base de soporte y placa de asiento para poste y brazos de 3/4" (19 mm).
- 5) Cimentación: Base de concreto simple de F'c = 200 Kg/cm². (Anclas de 1" (25 mm) de diámetro galvanizadas en toda su longitud, según copia anexa).
- 6) Acabado del fondo en reflejante alta intensidad y letras recortadas en grado diamante.

SEÑAL OD-5 INDICADOR DE OBSTÁCULOS: Deberán cumplir con los requisitos de forma, tamaño, ubicación y color señalados en la norma de referencia y tendrán las siguientes Especificaciones:

Placas rectangulares:

- 1) Lámina galvanizada calibre 16.
- 2) Poste: PTR 2" x 2" verde, galvanizado y deberá cumplir con lo indicado en la figura 6 de los anexos de esta especificación.
- 3) Sujeción: Dos (2) tornillos de (5/16" x 2 1/2"), galvanizados, en el poste.
- 4) Acabado reflejante alta intensidad y vinil negro.

SEÑAL OD-11 INDICADOR DE CURVA CERRADA: Deberán cumplir con los requisitos de forma, tamaño, ubicación y color señalados en la norma de referencia y tendrán las siguientes Especificaciones:

Placas rectangulares:

- 1) Lámina galvanizada calibre 16.
- 2) Poste: PTR 2" x 2" verde, galvanizado y con la longitud necesaria para cumplir con lo indicado en la figura 1 de los anexos de esta especificación.
- 3) Sujeción: Dos (2) tornillos de (5/16" x 2 1/2"), galvanizados, en el poste.
- 4) Acabado fondo reflejante alta intensidad y flecha en vinil negro.

SEÑALAMIENTO Y DISPOSITIVOS PARA PROTECCIÓN EN ZONAS DE OBRAS VIALES: Deberán cumplir con los requisitos de forma, tamaño, ubicación y color señalados en la norma de referencia y tendrán las siguientes Especificaciones:

Placas rectangulares:



SECRETARÍA
DE COMUNICACIONES
Y OBRAS PÚBLICAS

DA

SECRETARÍA DE COMUNICACIONES Y OBRAS PÚBLICAS

LICITACIÓN No. SCOP-LPN-013-2023

OBRA: Pavimentación con concreto hidráulico en Calle 19a de Calle Guerrero a C. Roberto Fierro en la cabecera municipal de Guerrero, Chihuahua.

- 1) Lámina galvanizada calibre 16.
- 2) Poste: PTR 2 1/2" x 2 1/2" verde, galvanizado.
- 3) Sujeción: Tornillos de (5/16" x 3"), galvanizados, en el poste.
- 4) Placas de sujeción (clips) calibre 12, unidos mediante punción mecánica.
- 5) Acabado fondo reflejante alta intensidad y símbolos en vinil.
- 6) Para las señales DPC-1(barreras) y DPC-6 (Indicadores de obstáculos), las franjas diagonales serán de color naranja y blanco en reflejante alta intensidad.
- 7) Todas estas señales deberán cumplir con lo indicado en Capítulo VI del Manual arriba señalado.

NOTA: Todos los elementos metálicos de las señales, deberán ser galvanizados por proceso de inmersión en caliente.

MEDICIÓN. La medición se hará tomando como unidad la señal ya terminada y colocada en el camino, según lo indicado en el proyecto y/o lo ordenado por la SCOP.

BASE DE PAGO. El pago por unidad de obra terminada se hará al precio fijado en el Contrato para cada uno de los tipos de señales anotadas en la relación (Forma ECO-05). Estos precios unitarios incluyen todo lo que corresponde por: valor de adquisición o fabricación de las placas y postes; herrajes; soldadura; protección con pintura anticorrosiva; pintura de los tipos y colores especificados para el fondo, símbolos, signos o cifras, incluyendo el material reflejante, fijación de las placas a los refuerzos y postes; almacenamiento, carga, descarga y transportes necesarios para llevar las señales al lugar de utilización; excavación de los pozos para los postes; erección y colocación de las señales; elaboración y vaciado del concreto de relleno de los pozos, mermas y desperdicios, limpieza y en general todo lo necesario para la correcta ejecución de la obra.

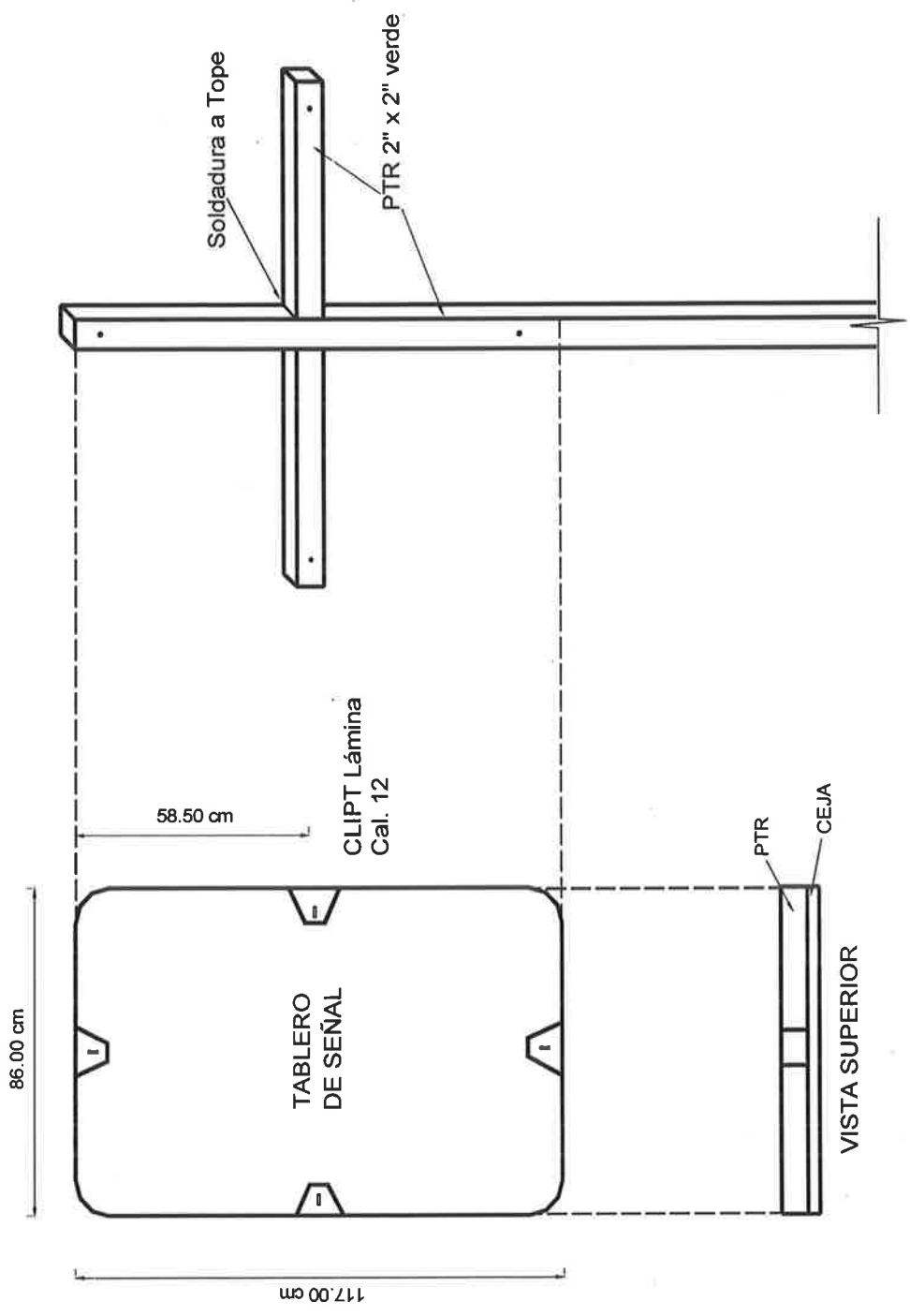


SECRETARÍA
DE COMUNICACIONES
Y OBRAS PÚBLICAS

Rn

ESPECIFICACIÓN PARTICULAR EP-500
SEÑALES METÁLICAS REFLEJANTES

ANEXO No. 1 DE 3



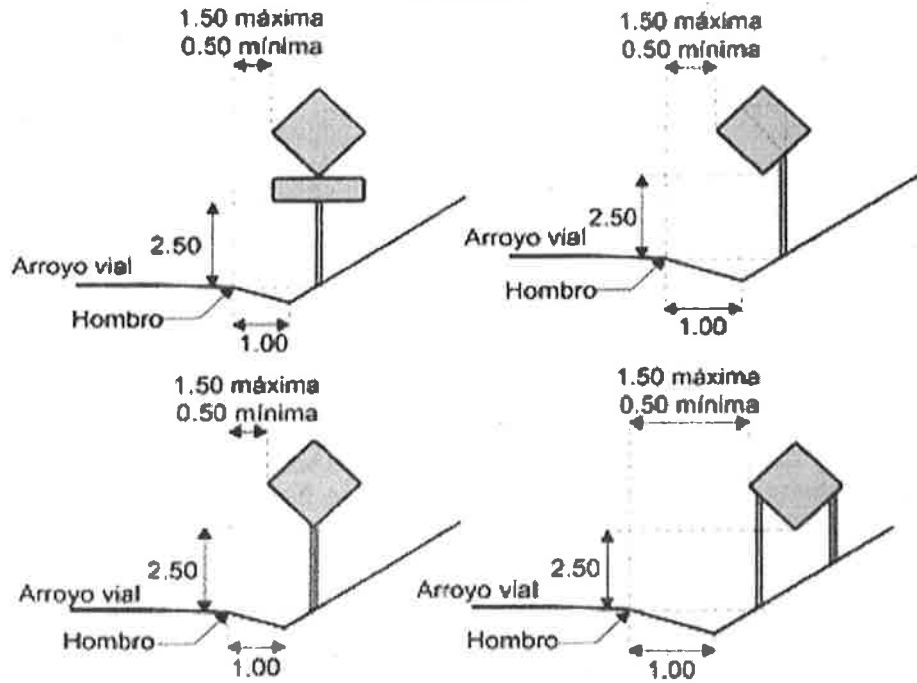
MODIFICACIÓN A SUJECIÓN Y SOPORTE
PROPUESTA PARA SEÑALES DE 86 x 117 CM.

RA

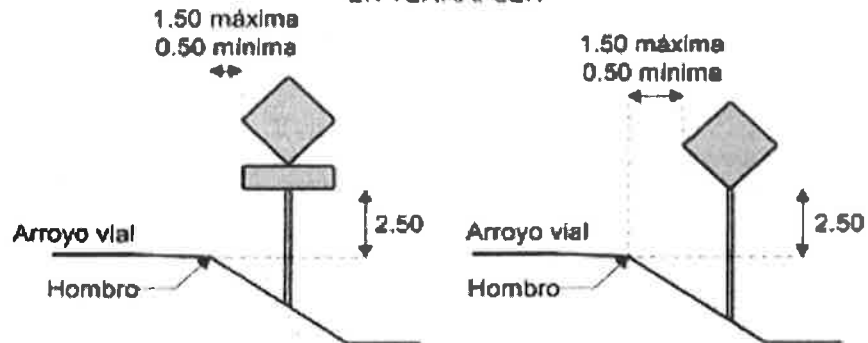
~

CARRETERAS

EN CORTE



EN TERRAPLÉN



ZONA URBANA

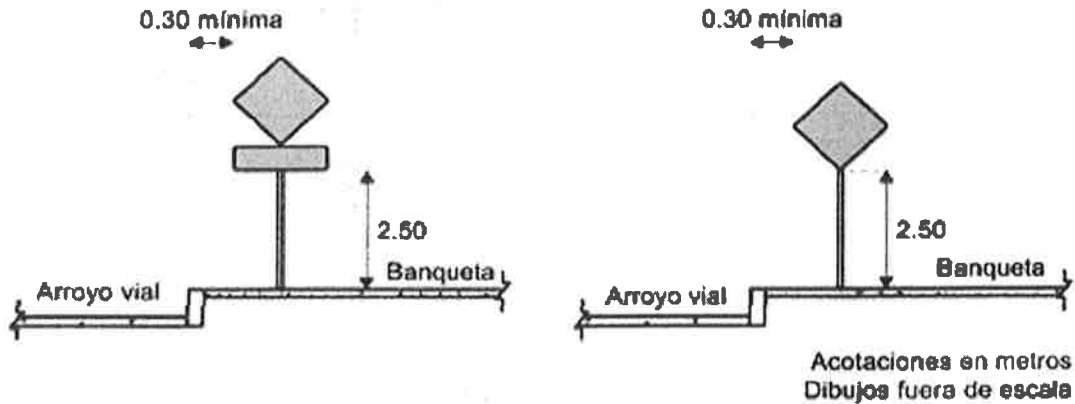
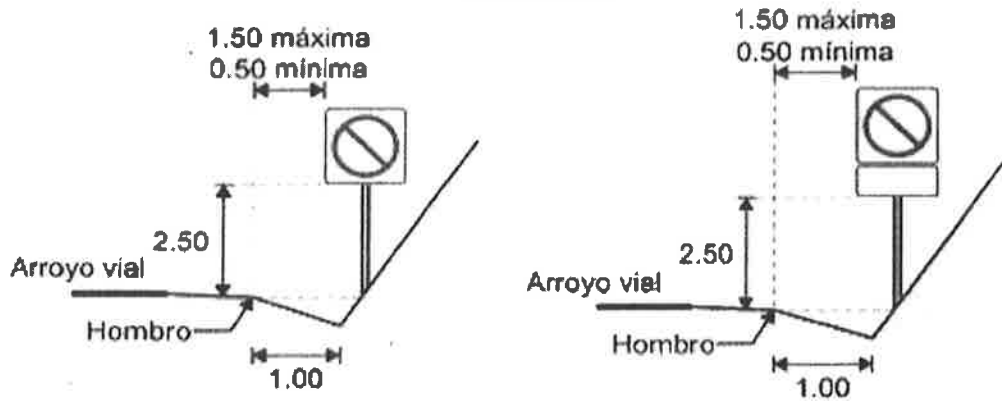


FIGURA 1.- Distancia lateral y altura de las señales preventivas.

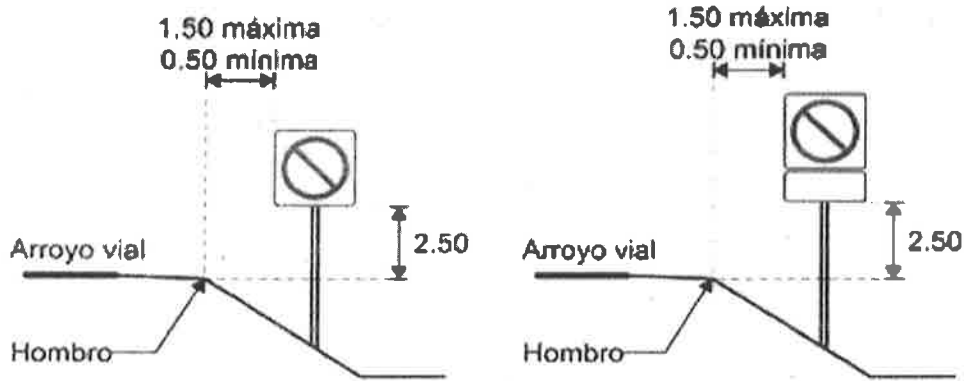
ALTURA DE LAS SEÑALES RESTRICTIVAS.

CARRETERAS

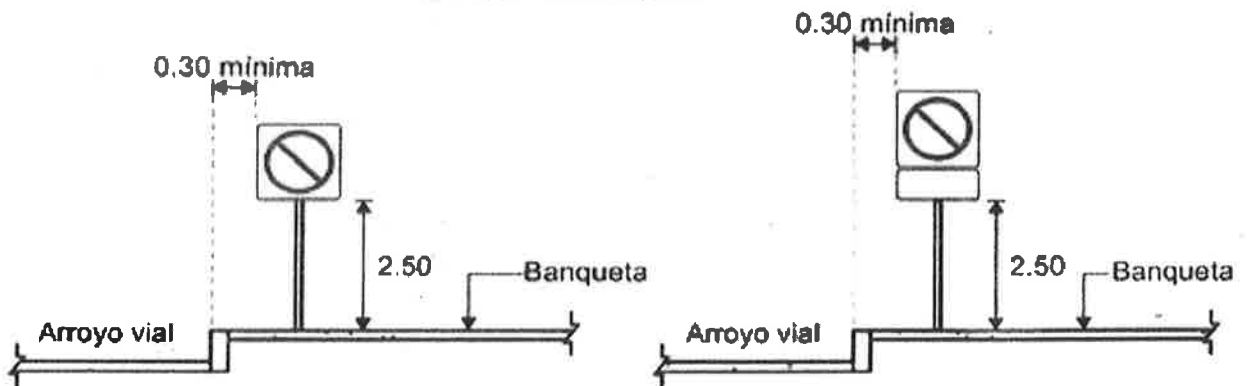
EN CORTE



EN TERRAPLÉN



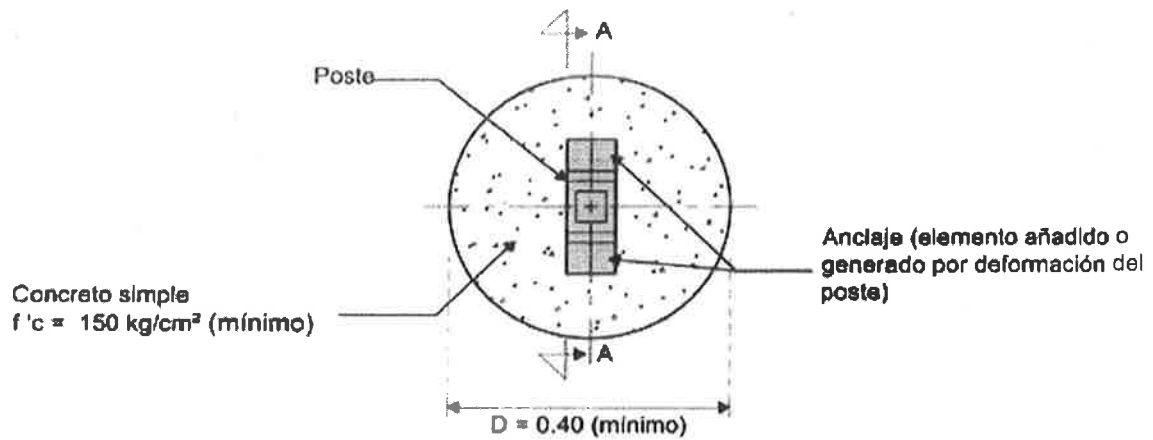
ZONA URBANA



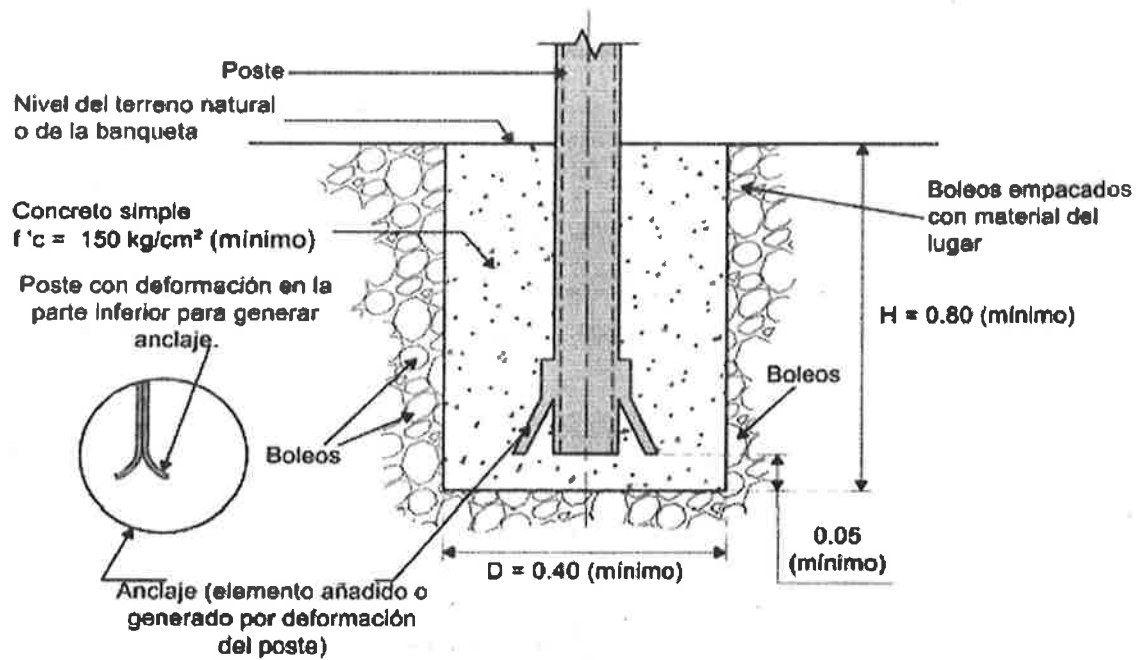
Acotaciones en metros
Dibujos fuera de escala

FIGURA 2.- Distancia lateral y altura de las señales restrictivas.

CIMENTACIÓN TIPO PARA LOS POSTES DE LAS SEÑALES BAJAS



PLANTA VISTA SUPERIOR



CORTE A - A ELEVACIÓN

Anotaciones en metros
Dibujos fuera de escala

FIGURA 7.- Cimentación tipo para los postes de las señales bajas.

LICITACIÓN No. SCOP-LPN-013-2023

OBRA: Pavimentación con concreto hidráulico en Calle 19a de Calle Guerrero a C. Roberto Fierro en la cabecera municipal de Guerrero, Chihuahua.

ESPECIFICACIÓN PARTICULAR (EP-501)

SEÑAL SR-6 (ALTO) DE 30 CM POR LADO CON SEÑAL ADICIONAL SII-6 (NOMENCLATURA) DE 20 X 91 CM, POR UNIDAD DE OBRA TERMINADA.

Las señales SR-6 y SII-6, además de cumplir con todos los requisitos de forma, tamaño y color señalados en los incisos SR-2 al SR-5 e incisos SII-2 al SII-5, respectivamente, del Manual de Dispositivos para el Control del Tránsito en Calles y Carreteras de la S.C.T. (Quinta edición, Abril 1986) se tendrán las siguientes especificaciones:

1. La señal SR-6 (Alto) de 30 cm por lado, con señal SII-6 (Nomenclatura) de 20 x 91 cm se fijarán en el mismo poste de la señal SR-6 colocados sobre la banqueta en el lugar que indique el proyecto y/o ordene la SCOP.
2. El tablero de las señales de nomenclatura estará formado por un juego de cuatro placas planas (dos placas para cada nombre de calle) y medirá en todos los casos 20 x 91 cm. con altura de letra de 10 cm.
3. La altura mínima de la parte inferior de los tableros o conjuntos, será de 2.0 m. sobre el nivel de la banqueta.
4. El calibre de todas las placas será número 16.
5. Poste PTR de 2" x 2" verde y 3.60 m de longitud.
6. La señal SR-6 (Alto) deberá cumplir con lo indicado en cuanto a sujeción y acabado se refiere en la Especificación Particular EP-500.
7. Sujeción de la señal SII-6: para cada par de placas se utilizarán dos tornillos de 5/16" x 2 1/2" galvanizados en el poste y cuatro remaches por de 3/16" x 3/8" para unir ambas placas en los extremos.
8. Acabado reflejante Scotch Lite grado ingeniería e impresión en tintas serigráficas.
9. Logotipo: el que previamente indique la SCOP.
10. Para señales SR-6 (Alto) con señal adicional SII-6 (Nomenclatura) de 20 x 91 cm, ver croquis anexo.



CHIHUAHUA

**SECRETARÍA
DE COMUNICACIONES
Y OBRAS PÚBLICAS**

LA

ANEXO ESPECIFICACIÓN PARTICULAR EP-501

SEÑAL SR-6 (ALTO) DE 30 CM. POR LADO CON SEÑAL ADICIONAL SII-6 (NOMENCLATURA) DE 20 X 91 CM., POR UNIDAD DE OBRA TERMINADA.

CROQUIS DE SEÑAL SII-6 Y SR-6



LICITACIÓN No. SCOP-LPN-013-2023

OBRA: Pavimentación con concreto hidráulico en Calle 19a de Calle Guerrero a C. Roberto Fierro en la cabecera municipal de Guerrero, Chihuahua.

ESPECIFICACIÓN PARTICULAR (EP-901)

TOMA DOMICILIARIA, POR UNIDAD DE OBRA TERMINADA.

EJECUCIÓN. La instalación de la toma domiciliaria, por unidad de obra terminada se deberá ejecutar de acuerdo con lo fijado en el proyecto y/o ordenado por la SCOP.

MEDICIÓN. La toma domiciliaria, por unidad de obra terminada se medirán tomando como unidad, Pieza instalada y operando adecuadamente, según el proyecto y/o ordenado por la SCOP. Solamente se medirán para pago las tomas domiciliarias que cumplan con los requisitos correspondientes al proyecto.

BASE DE PAGO. Se pagará el precio fijado en el contrato para toma domiciliaria instalada conforme al proyecto. Este precio unitario incluye lo que corresponda por: Suministro e instalación de todas la piezas y materiales necesarias para poner en operación las tomas domiciliarias, consistentes en arco para medidor compuesto por codos, tees, nipples, coples, válvula de banqueteta, válvula de paso, abrazadera para tubo de PVC de 3" de diámetro, hasta 6.00 ml de tubería Kitec (multitubo), válvula de inserción, adaptador hembra y macho, excavaciones, plantillas rellenos compactados al 95% de la prueba Proctor Standard con material de banco, equipo, mano de obra, instalaciones suministro de registro de plástico con mirilla para lectura de medidor a una profundidad de 1.50 m, concreto hidráulico; y los tiempos de los vehículos empleados en el transporte de materiales durante las cargas y las descargas.

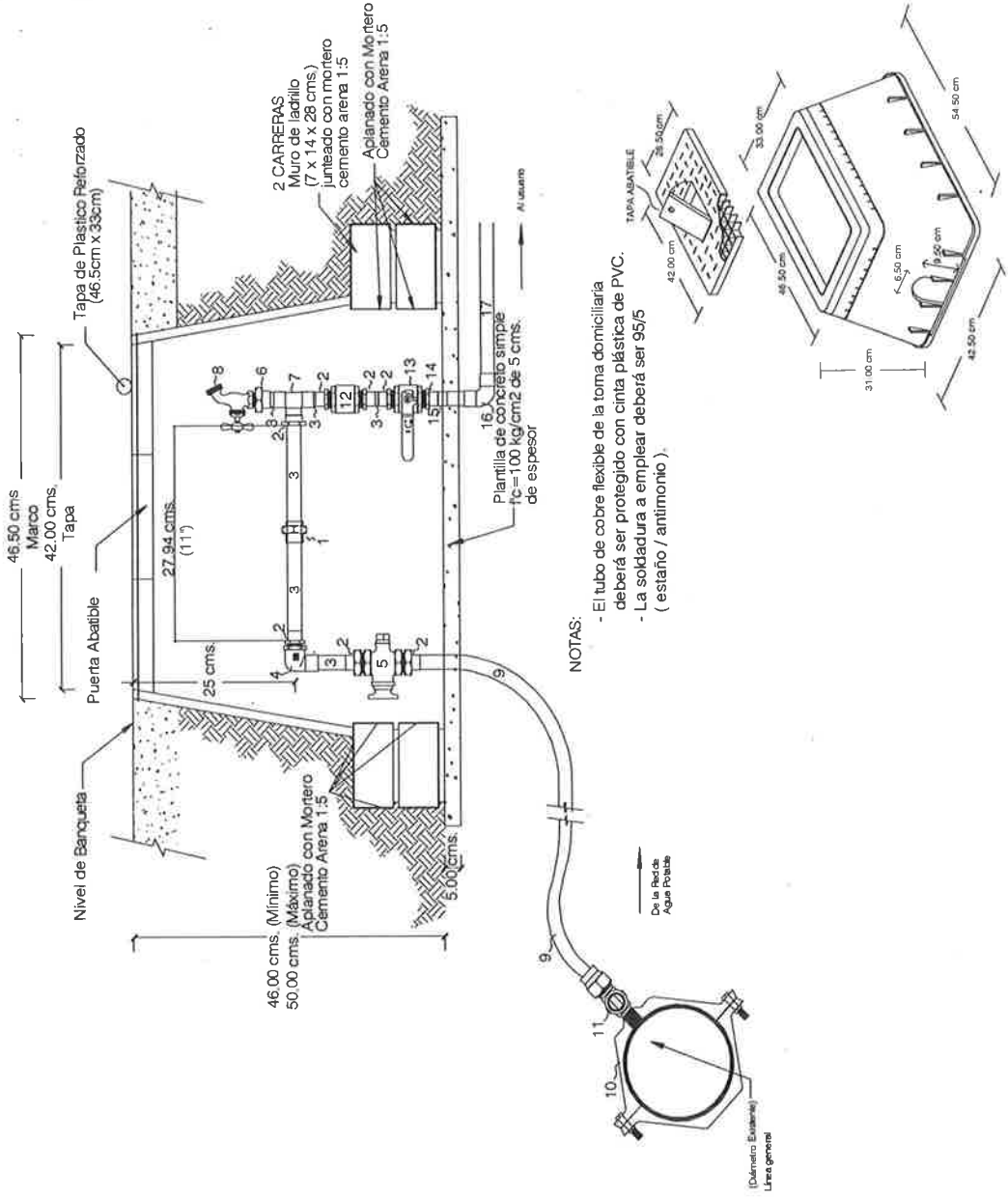
PA

ANEXO ESPECIFICACIÓN PARTICULAR EP-901

DETALLE DE TOMA DOMICILIARIA POR UNIDAD DE OBRA TERMINADA

ARCO Y TOMA DOMICILIARIA DE COBRE 1/2" Ø NOMINAL SIN APARATO MEDIDOR

| No. | DESCRIPCION | PZAS. |
|-----|---|-------|
| 1 | TUERCA UNION DE 1/2" DE DIAM. DE COBRE | 1 |
| 2 | CONECTOR DE COBRE INTERIOR A HIERRO EXTERIOR DE 1/2" DE Ø | 6 |
| 3 | TUBO DE COBRE RIGIDO TIPO "L" DE 1/2" DE Ø | VAR. |
| 4 | CODO DE 90° DE COBRE FIERRO ROSCA INT. DE 1/2" DE Ø | 1 |
| 5 | VALVULA DE BANQUETA DE 1/2" DE Ø CON MANGO "T" | 1 |
| 6 | CONECTOR DE COBRE INTERIOR A HIERRO INTERIOR DE 1/2" DE Ø | 2 |
| 7 | TEE DE COBRE A COBRE A HIERRO INTERIORES DE 1/2" DE Ø | 1 |
| 8 | LLAVE PARA MANGUERA DE 1/2" DE Ø | 1 |
| 9 | TUBO DE COBRE FLEXIBLE TIPO "L" DE 1/2" DE Ø | VAR. |
| 10 | ABRAZADERA DE DIAM. EXIST. A 1/2" DE Ø | 1 |
| 11 | VALVULA DE INSERCIÓN DE 1/2" DE Ø | 1 |
| 12 | VALVULA CHECK VERTICAL DE 1/2" DE Ø. | 1 |
| 13 | VALVULA DE BOLA ROSCABLE DE 1/2" DE Ø. | 1 |
| 14 | CONECTOR MACHO TUBOPLUS DE 1/2" DE Ø | 1 |
| 15 | COPLE TUBOPLUS DE 3/4" CON REDUCCION A 1/2" DE Ø | 1 |
| 16 | CODO DE 90° DE TUBOPLUS DE 3/4" DE Ø | 1 |
| 17 | TUBOPLUS DE 3/4" DE Ø | 1 |



NOTAS:

- El tubo de cobre flexible de la toma domiciliaria deberá ser protegido con cinta plástica de PVC.
- La soldadura a emplear deberá ser 95/5 (estaño / antimonio).

DETALLE DE REGISTRO TIPO

B2

LICITACIÓN No. SCOP-LPN-013-2023

OBRA: Pavimentación con concreto hidráulico en Calle 19a de Calle Guerrero a C. Roberto Fierro en la cabecera municipal de Guerrero, Chihuahua.

ESPECIFICACIÓN PARTICULAR (EP-902)

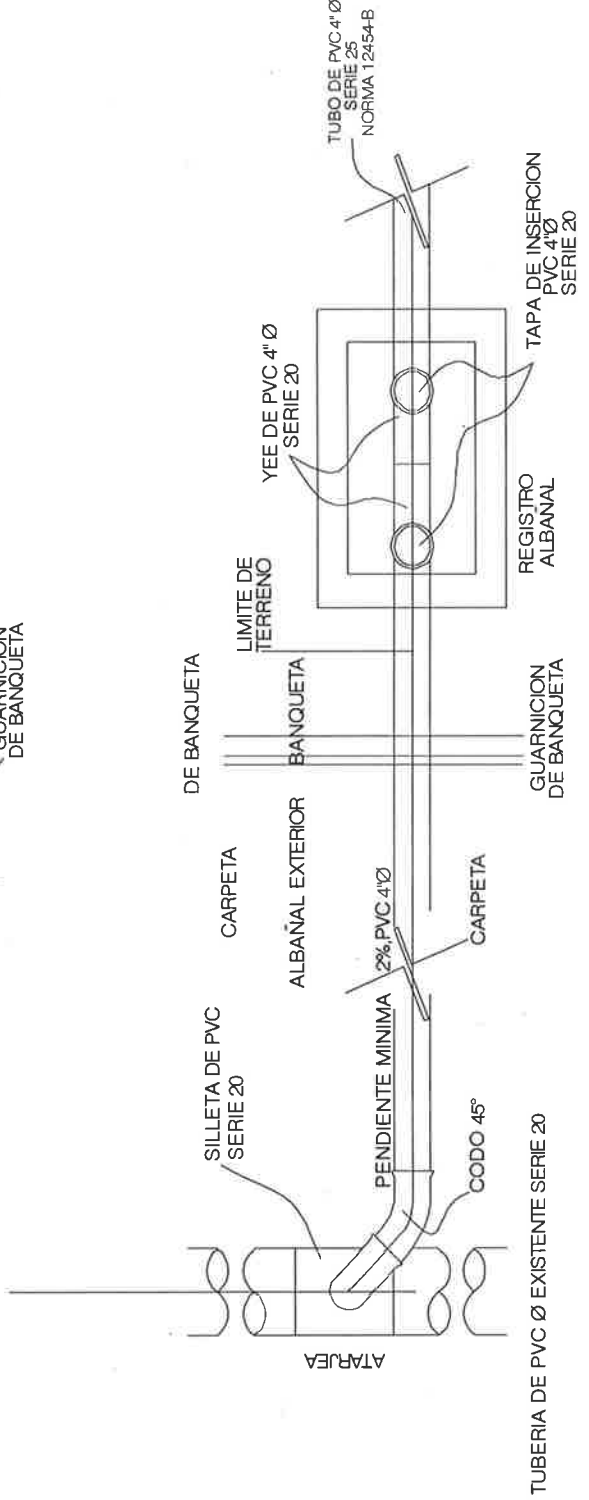
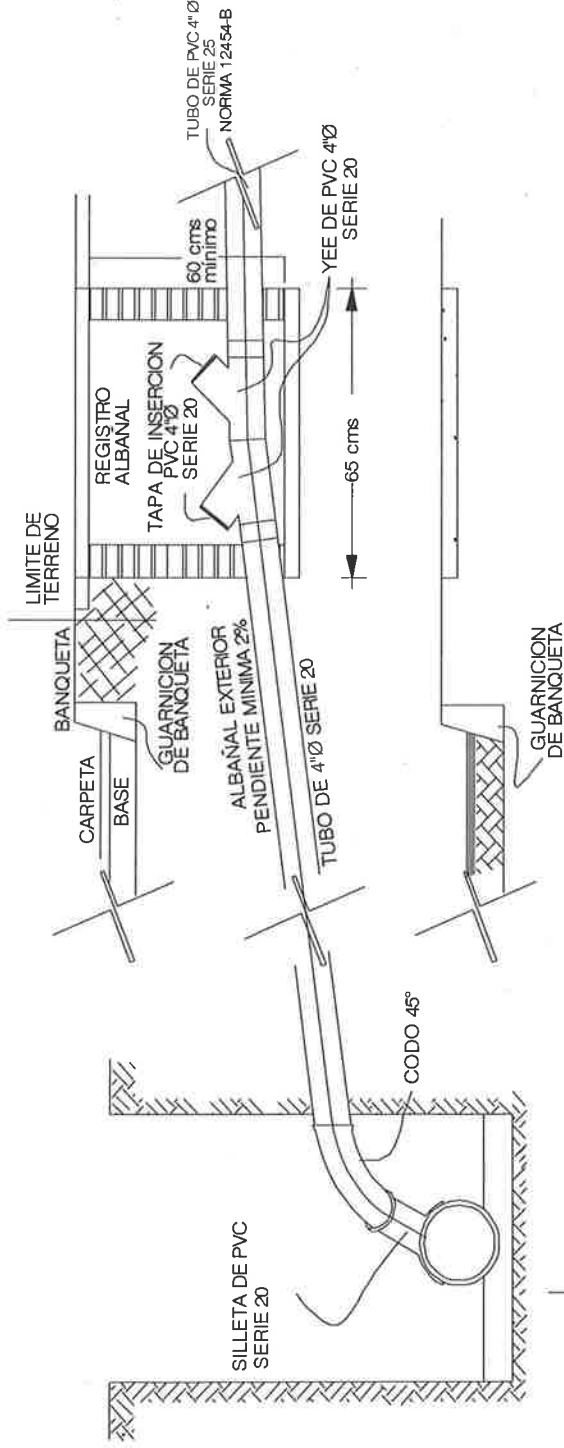
DESCARGA SANITARIA, POR UNIDAD DE OBRA TERMINADA.

EJECUCIÓN. La instalación de la descarga sanitaria, por unidad de obra terminada se deberá ejecutar de acuerdo con lo fijado en el proyecto y/o ordenado por la SCOP.

MEDICIÓN. La descarga sanitaria, por unidad de obra terminada se medirán tomando como unidad, Pieza instalada y operando adecuadamente, según el proyecto y/o ordenado por la SCOP. Solamente se medirán para pago las descargas sanitarias que cumplan con los requisitos correspondientes al proyecto.

BASE DE PAGO. Se pagará el precio fijado en el contrato para la descarga sanitaria instalada conforme al proyecto. Este precio unitario incluye lo que corresponda por: Suministro e instalación de todas la piezas y materiales necesarias para poner en operación las descargas sanitarias, consistentes por silleta de PVC, codos, tees, niples, coples, Yee de PVC, tubo de PVC de 4" de diámetro para descarga de hasta 6 m, excavaciones, plantillas rellenos compactados al 95% de la prueba Proctor Standard con material de banco, equipo, mano de obra, instalaciones suministro de registro según especificación anexa, concreto hidráulico; y los tiempos de los vehículos empleados en el transporte de materiales durante las cargas y las descargas.

ANEXO ESPECIFICACION PARTICULAR EP- 902
DETALLE DE DESCARGA DOMICILIARIA
POR UNIDAD DE OBRA TERMINADA



TUBERIA DE PVC Ø EXISTENTE SERIE 20

ATRAPUEA

Handwritten signature

LICITACIÓN No. SCOP-LPN-013-2023

OBRA: Pavimentación con concreto hidráulico en Calle 19a de Calle Guerrero a C. Roberto Fierro en la cabecera municipal de Guerrero, Chihuahua.

ESPECIFICACIÓN PARTICULAR (EP-700)

OBLIGACIÓN DE PRESENTAR DETALLADOS Y COMPLETOS LOS ANÁLISIS DE PRECIOS UNITARIOS.

El proponente al elaborar su proposición deberá tomar en cuenta que está obligado a presentar detallados y completos, los análisis para el cálculo e integración de los precios unitarios que proponga para los trabajos objeto del Concurso, indicando, según sea el caso, todos los insumos que considere necesarios para llevar a cabo los trabajos de que se trate, atendiendo estrictamente a lo señalado en la Convocatoria y sus apéndices.

Además de lo anterior, deberá observar lo siguiente:

- Desarrollar en tantas hojas como sea necesario, el análisis del precio unitario de que se trate, siguiendo la secuencia lógica de ejecución del concepto de trabajo materia del análisis, de acuerdo con el procedimiento constructivo planeado para su realización.
- Presentar precios auxiliares o básicos sólo para trabajos que por su complejidad requieran la intervención de una considerable cantidad de insumos, mismos que al ser utilizados en los análisis de precios unitarios que correspondan, efectivamente representen una ventaja en ahorro de tiempo al momento de preparar su propuesta. Por lo tanto, deberá, en la medida de lo posible, y con el fin de simplificar la presentación de su documentación, evitar elaborar precios auxiliares o básicos si éstos sólo se utilizarán en un análisis de precio unitario.
- Los costos unitarios de todos los materiales deberán ser considerados puestos en obra, por lo tanto, en su análisis de precio unitario deberá desglosar la cantidad de este costo que corresponda al flete o transporte al lugar de la obra del material correspondiente.
- Indicar claramente en cada análisis de precio unitario, el nombre completo del concepto de obra de que se trate, su especificación, número de concepto, cantidad a ejecutar y unidad de medición, tal como se indica en la Forma ECO-05.
- Atender todo lo indicado en el Instructivo para la integración de precios unitarios.

En forma muy particular se recomienda atender todo lo señalado anteriormente, ya sea que los análisis detallados de precios unitarios se presenten procesados en computadora o calculados manualmente. Podrá ser causa de descalificación de la proposición no presentar dichos análisis debidamente integrados.

Handwritten initials

LICITACIÓN No. SCOP-LPN-013-2023

OBRA: Pavimentación con concreto hidráulico en Calle 19a de Calle Guerrero a C. Roberto Fierro en la cabecera municipal de Guerrero, Chihuahua.

ESPECIFICACIÓN PARTICULAR (EP-704)

DESVIACIONES, CAMINOS DE ACCESO Y DISPOSITIVOS DE PROTECCIÓN.

Durante la ejecución de la obra objeto de la Licitación el Contratista estará obligado a construir y conservar transitables todo el tiempo requerido, tanto las desviaciones como los caminos de acceso adecuados para comunicar los frentes de trabajo, los lugares fijados para la obtención de los materiales destinados a su construcción, y para permitir el movimiento del equipo, maquinaria y vehículos necesarios para su realización; así como sujetarse a las disposiciones de seguridad contenidas en la norma **N-PROY-CAR-10 Proyecto de señalamiento y dispositivos de seguridad en calles y carreteras**, para Infraestructura del transporte (Normativa SCT), en la inteligencia de que no se le autorizará la iniciación de ninguna clase de trabajos hasta que haya sido colocado, a satisfacción de la SCOP, las señales y dispositivos de protección en la forma y condiciones indicadas en dicho Capítulo.

La construcción y conservación de las desviaciones y caminos de acceso, así como el mantenimiento de las señales y dispositivos de protección hasta que los trabajos le sean recibidos, serán a cargo del Contratista. **Para efecto de lo anterior, el Contratista deberá tomar en cuenta lo estipulado en la Especificación Particular EP-712.**

El proponente al formular su proposición deberá tener presente que las obras se ejecutarán en un camino en operación y por lo tanto, tendrá que tomar en cuenta todas las dificultades y restricciones que se presentan debido a la intensidad del tránsito, por ejemplo, baja eficiencia, tiempos inactivos del equipo de construcción, etc., ya que no se aceptará reclamación alguna del Contratista respecto a los precios unitarios contenidos en su proposición, aduciendo el desconocimiento de las condiciones en que se realizarán los trabajos.

Al realizar las obras el Contratista estará obligado a tomar todas las providencias que sean necesarias para mantener la continuidad y fluidez del tránsito, trabajando por alas y organizando los diferentes frentes de trabajo de manera que facilite el movimiento y operación de dicho tránsito, a fin de que se reduzcan al mínimo las molestias que se ocasionen a los usuarios por la construcción de las obras, debiendo extremar las precauciones para prevenir y evitar accidentes de cualquier naturaleza, ya sea motivo de las obras, o los movimientos de su maquinaria o equipo, o el abastecimiento de materiales.



LICITACIÓN No. SCOP-LPN-013-2023

OBRA: Pavimentación con concreto hidráulico en Calle 19a de Calle Guerrero a C. Roberto Fierro en la cabecera municipal de Guerrero, Chihuahua.

ESPECIFICACIÓN PARTICULAR (EP-706)

LETRERO INFORMATIVO DE OBRA.

El Contratista queda obligado a colocar en el lugar que se le indique, **"un letrero informativo de la obra" de tres (3.0) por cinco (5.0) metros** con la leyenda que oportunamente se le proporcione (uno por cada puente). El letrero se formará con tres bastidores metálicos con ángulos de 2 x 1/8", soldados perfectamente, los que van a los extremos serán de 1.45 x 3.00 metros y el central será de 2.10 x 3.00 metros, quedando reforzados por una cuadrícula metálica con ángulos de las mismas dimensiones, la cual será de 0.48 x 1.00 y 0.70 x 1.00 metros respectivamente (según croquis). Sobre cada bastidor se colocará previamente soldada una lámina calibre No. 18.

En ambos lados de los bastidores de 1.45 x 3.00 metros, se colocarán PTR de 2 x 2" anclados con tornillos de 1/2" (croquis detalle "B"), mismos que soportarán a la vez al bastidor central también con tornillos de 1/2" (croquis detalle "A"). Una vez armado perfectamente el letrero, se colocarán los PTR bajo el terreno natural en una fosa de 0.40 x 0.40 x 1.2 metros de profundidad a la cual se le agregará concreto hidráulico con una resistencia de $F'c = 100$ Kg/cm².

Sobre la lámina previamente soldada se colocará vinil autoadherible de marca Oracal o similar con la leyenda alusiva en pintura Premium Scitex 370 VPI o similar en 4 pasadas, leyenda que oportunamente se le indicará, teniendo cuidado de que la superficie de contacto se encuentre libre de polvo, óxido u otras materias extrañas que impidan la correcta adherencia.

No se permitirá la colocación de lonas u otro tipo de material diferente al especificado.

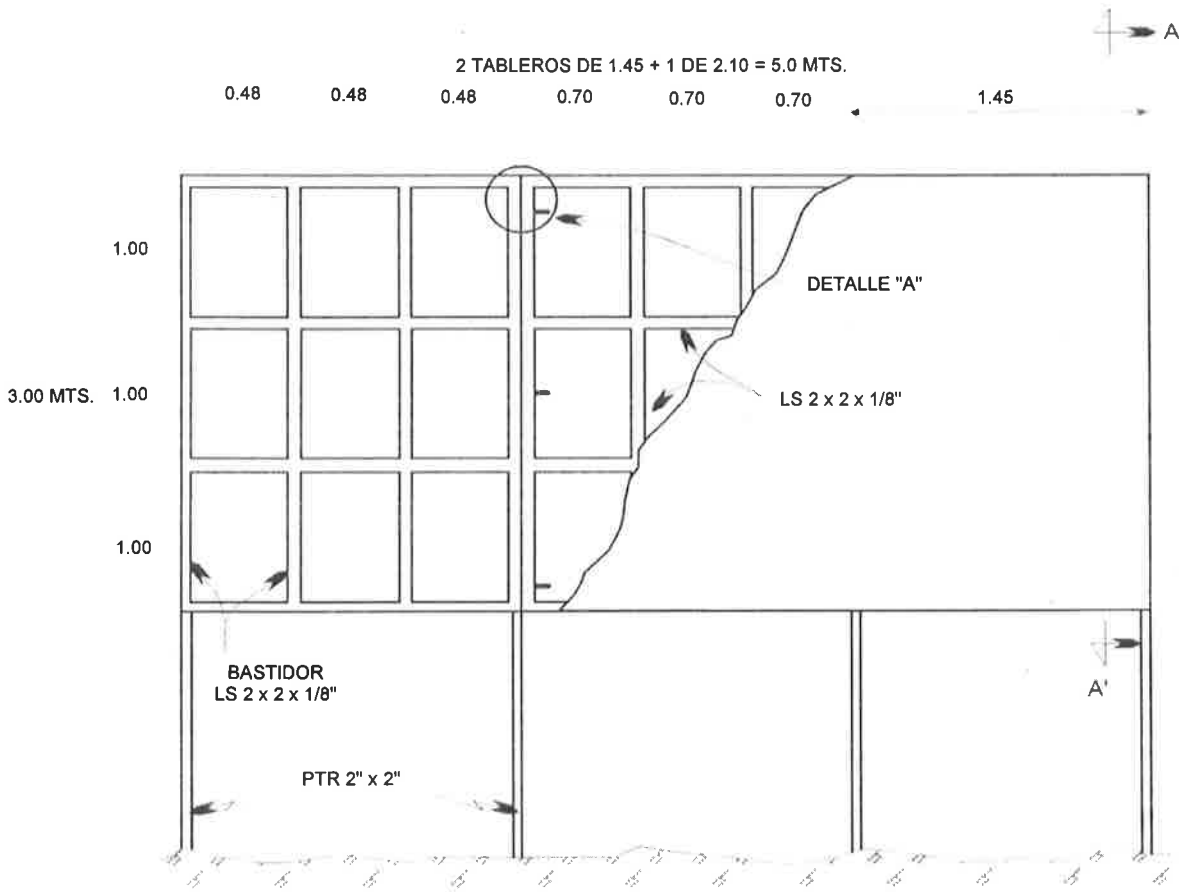
La elaboración y colocación de estos letreros será por cuenta del Contratista y su costo deberá considerarlo en los indirectos de la obra, debiendo considerar que los letreros quedarán a cargo del Gobierno del Estado para su disposición, una vez concluida y recibida la obra.

RA

ANEXO ESPECIFICACIÓN PARTICULAR EP-706

LETREROS INFORMATIVOS DE OBRA

HOJA No. 1 DE 2



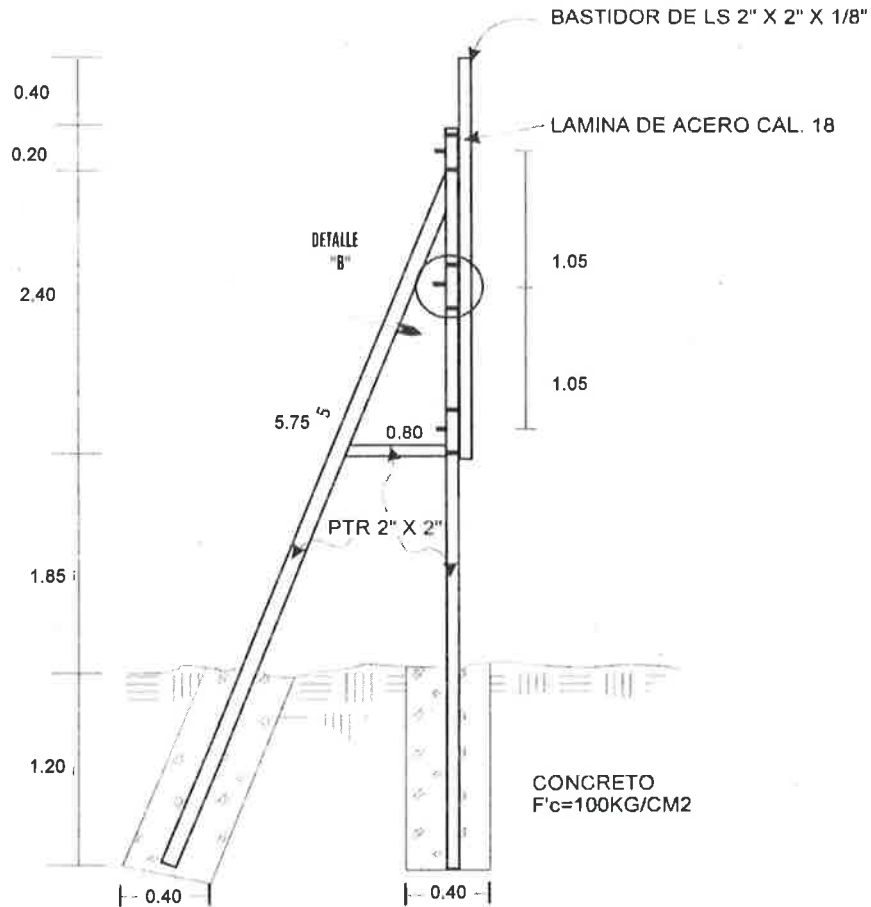
RA

ANEXO ESPECIFICACIÓN PARTICULAR EP-706

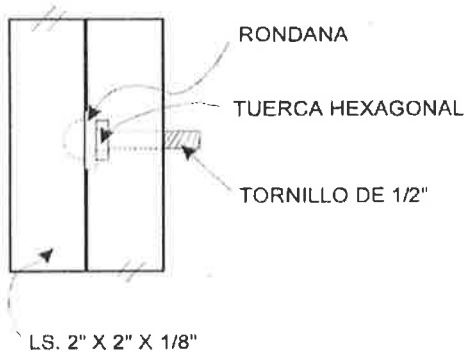
LETREROS INFORMATIVOS DE OBRA

HOJA No. 2 DE 2

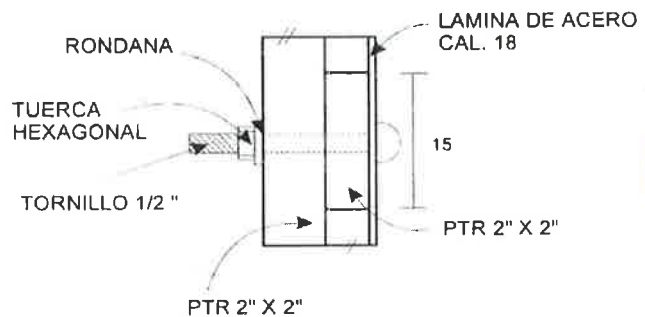
CORTE A - A'



DETALLE "A"



DETALLE "B"



LICITACIÓN No. SCOP-LPN-013-2023

OBRA: Pavimentación con concreto hidráulico en Calle 19a de Calle Guerrero a C. Roberto Fierro en la cabecera municipal de Guerrero, Chihuahua.

ESPECIFICACIÓN PARTICULAR (EP-711)

PROTECCIÓN DEL AMBIENTE Y LOS ENTORNOS NATURALES DE ZONAS, MONUMENTOS, VESTIGIOS ARQUEOLÓGICOS Y ARTÍSTICOS.

Con la finalidad de preservar el ambiente y dar cumplimiento a la legislación existente en materia ambiental, así como evitar la instauración de procedimientos administrativos y multas, el contratista deberá dar cabal cumplimiento a las acciones que se señalan a continuación, siendo esta lista meramente enunciativa no limitativa, quedando obligado a cumplir y hacer cumplir a sus empleados y dependientes todas y cada una de las normas vigentes y existentes en materia ecológica:

1. No explotar bancos de material sin el permiso respectivo del proveedor tramitado ante la Dirección de Ecología o SEMARNAT, llevar bitácora del material utilizado en la obra, con datos de fecha, procedencia del material y volumen; los caminos de terracería deben ser regados constantemente con agua cruda para evitar dispersión de partículas de polvos.
2. Tramitar ante el municipio correspondiente, la Licencia de Construcción y de Uso de Suelo, en caso de que dicha autoridad así lo requiera.
3. Las obras deberán desarrollarse con estricto apego al Reglamento Municipal de Construcción.
4. Queda prohibido realizar quemas a cielo abierto de cualquier clase de residuos generados en sus actividades.
5. En materia de ruido, debe cumplir con lo establecido en los Artículos 150, 151, 152, 153 y 154 de la Ley de Equilibrio Ecológico y Protección al Ambiente del Estado de Chihuahua, su Reglamento y la Norma Oficial Mexicana NOM-081- SEMARNAT -1994, así como respetar un horario de 7:00 am a 7:00 pm de lunes a viernes, respetando los niveles máximos permitidos de emisiones de ruido de 68 db (A).
6. Debe llevar a cabo las actividades que sean necesarias para controlar la descarga de aguas residuales al sistema de alcantarillado, con estricto apego al cumplimiento de los Artículos 140, 141, 142, 143 y 144 de la Ley de Equilibrio Ecológico y Protección al Ambiente del Estado de Chihuahua y la Norma Oficial Mexicana NOM-002-SEMARNAT-1996.
7. Se deberán instalar sanitarios portátiles para uso obligatorio del personal, quedando prohibido que se descarguen sus aguas residuales al subsuelo, sin el tratamiento previo.
8. No modificar y/o desviar los drenajes pluviales naturales presentes en la zona de los proyectos.
9. La fuente de obtención del agua debe tener un uso limitado y racional, y por ningún motivo se deben de realizar actividades que afecten al curso y la calidad del agua de los ríos y/o arroyos cercanos, por lo que se compromete a llevar a cabo todas las medidas necesarias para su conservación, lo anterior en fundamento a lo establecido en el Artículo 146 de la Ley de Equilibrio Ecológico y Protección al Ambiente del Estado de Chihuahua.
10. Debe llevar a cabo todas las actividades que sean necesarias para controlar la emisión de contaminantes a la atmósfera con estricto apego a la Ley de Equilibrio Ecológico y Protección al Ambiente del Estado de Chihuahua y las Normas Oficiales Mexicanas.

RA

LICITACIÓN No. SCOP-LPN-013-2023

OBRA: Pavimentación con concreto hidráulico en Calle 19a de Calle Guerrero a C. Roberto Fierro en la cabecera municipal de Guerrero, Chihuahua.

11. Llevar a cabo todas las actividades e implementar las medidas preventivas que sean necesarias para garantizar la seguridad en las obras de construcción y operación, y abatir el riesgo.
12. Los residuos peligrosos, generados en las actividades de construcción y/o mantenimiento de las obras, deben ser manejados, almacenados y dispuestos con apego a lo dispuesto en el Reglamento de la Ley General para la Prevención y Gestión Integral de los Residuos, en materia de Residuos Peligrosos y en las demás disposiciones legales relativas y aplicables.

Para lo cual deberá instalar una caseta para la disposición de los residuos peligrosos de acuerdo a la normatividad, sobre una capa de concreto, techado, con cerco, debidamente etiquetada y contar con extintor tipo ABC, tal como se aprecia en la Figura No. 1.

Ejemplo del diseño y características del área de almacenamiento temporal de combustibles, lubricantes y residuos peligrosos.

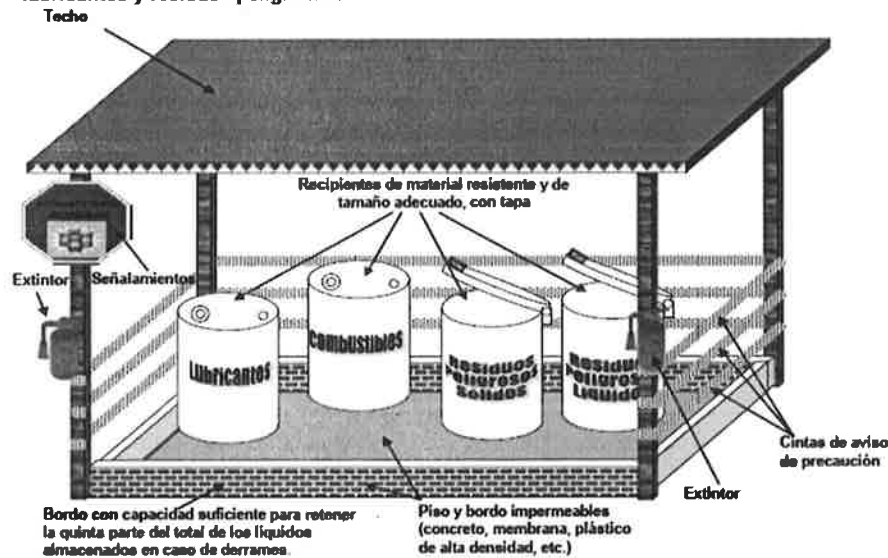


Figura 1. Prototipo de caseta para residuos peligrosos

13. Deberá contratar a una empresa especializada para la recolección y transporte de residuos peligrosos.
14. Los residuos sólidos urbanos y los de manejo especial, se deben depositar en contenedores adecuados que cuenten con tapa, distribuidos estratégicamente en las áreas de generación. Su disposición final debe realizarse en el relleno sanitario de forma periódica y adecuada, en cumplimiento a lo establecido en el artículo 20 de la Ley para la Prevención y Gestión Integral de los Residuos del Estado de Chihuahua.
15. No derramar o infiltrar al suelo o verter a cuerpos receptores de agua, los residuos líquidos peligrosos generados por el uso de maquinaria y vehículos automotores.
16. Garantizar que no se viertan el área de las distintas obras ni en sus colindancias desechos generados por la limpieza de los trompos mezcladores de concreto.

DA

SECRETARÍA DE COMUNICACIONES Y OBRAS PÚBLICAS

LICITACIÓN No. SCOP-LPN-013-2023

OBRA: Pavimentación con concreto hidráulico en Calle 19a de Calle Guerrero a C. Roberto Fierro en la cabecera municipal de Guerrero, Chihuahua.

17. Una vez concluidas las actividades, deberá realizarse una campaña de limpieza en todo el perímetro del predio, así como en las áreas ocupadas por las obras de apoyo en caso de ser utilizadas, a fin de evitar cualquier tipo de contaminación que pueda ser generada. Así mismo en caso de que se encuentre escombros o cualquier otro material producto de sus actividades, debe retirarlo y enviarlo a un sitio autorizado por la Autoridad Municipal correspondiente.

El contratista deberá considerar los costos de los trámites y actividades arriba citados en sus análisis de indirectos, y deberá enviar un informe final con el detalle de dichas actividades.

El Contratista será responsable de pago de multas, sanciones, recargos, derechos, reparaciones, de la responsabilidad civil, y de los daños y perjuicios que cause a la SCOP o a terceras personas, con motivo de la ejecución de las obras por no ajustarse a lo estipulado en el Contrato y/o por inobservancia en el cumplimiento de lo establecido por la Constitución Política Mexicana en su artículo 4º, Ley General del Equilibrio Ecológico y la Protección al Ambiente y su reglamento, la Ley de Desarrollo Forestal Sustentable, las Normas Oficiales Mexicanas en Materia Ambiental, la Ley Ecológica del Estado de Chihuahua y su Reglamento, la Ley Federal de Responsabilidad Ambiental, Ley Federal de Monumentos y Zonas Arqueológicas Artísticas e Históricas, así como lo establecido en las condicionantes establecidas en los resolutivos en materia ambiental para la obra específica de que se trate.

La Fianza presentada por la compañía constructora, para asegurar el cumplimiento de esta especificación se podrá hacer válida durante y después de la construcción, si la compañía no cumple con las observaciones realizadas en las visitas ambientales.

PA



SECRETARÍA
DE COMUNICACIONES
Y OBRAS PÚBLICAS

LICITACIÓN No. SCOP-LPN-013-2023

OBRA: Pavimentación con concreto hidráulico en Calle 19a de Calle Guerrero a C. Roberto Fierro en la cabecera municipal de Guerrero, Chihuahua.

ESPECIFICACIÓN PARTICULAR (EP-712)

DISPOSITIVOS DE PROTECCIÓN DURANTE LA EJECUCIÓN DE LAS OBRAS.

EJECUCIÓN. Durante la ejecución de las obras objeto del Concurso y hasta que éstas le sean recibidas, el Contratista estará obligado a sujetarse a las disposiciones de seguridad contenidas en la norma **N-PROY-CAR-10 Proyecto de señalamiento y dispositivos de seguridad en calles y carreteras**, para Infraestructura del transporte (Normativa SICT). La SCOP entregará oportunamente la leyenda de cada una de las señales listadas. **Todas las señales en general, deberán ser Nuevas** y colocarse de acuerdo a lo indicado en el Manual, en la inteligencia de que no se le autorizará la iniciación de ninguna clase de trabajos hasta que haya colocado, a satisfacción de la Secretaría de Comunicaciones y Obras Públicas (SCOP), las señales y dispositivos de protección en la forma y condiciones indicadas en dicho Capítulo.

Para la cimentación de las señales bajas se deberá cumplir con lo señalado en la figura 7 del Anexo 10 de esta Especificación. En el caso de colocación de señales móviles, estas se fijarán mediante costales rellenos de arena con el peso suficiente para que se evite el volteamiento por viento, factor humano u otro motivo, no se utilizarán rocas, escombros o materiales que pudieran ocasionar algún daño mayor en caso de colisión con las señales.

La SCOP señalará al Contratista los símbolos, cifras y letreros que en cada caso deberán contener las señales metálicas conforme a lo establecido en el Manual antes mencionado.

SEÑALES PREVENTIVAS (SP): Deberán cumplir con los requisitos de forma, tamaño, ubicación y color indicados en los Incisos SP-2 a SP-5 del Capítulo I del Manual de referencia y tendrán las siguientes Especificaciones:

Placas cuadradas (con ceja):

- 1) Lámina galvanizada calibre 16.
- 2) Poste: PTR 2" x 2" verde, galvanizado y con la longitud necesaria para cumplir con lo indicado en la figura 1 de los anexos de esta especificación.
- 3) Sujeción: Dos (2) tornillos de (5/16" x 2 1/2"), galvanizados, en el poste.
- 4) Acabado fondo reflejante alta intensidad y símbolos y leyendas en vinil negro.
- 5) Placas de sujeción (clips) calibre 12, unidos mediante punción mecánica.

SEÑALES RESTRICTIVAS (SR): Deberán cumplir con los requisitos de forma, tamaño y color señalados en los incisos SR-2 a SR-5 del Capítulo II del Manual de referencia y tendrán las siguientes Especificaciones:

Placas cuadradas (con ceja):

- 1) Lámina galvanizada calibre 16.
- 2) Poste: PTR 2" x 2" verde, galvanizado y con la longitud necesaria para cumplir con lo indicado en la figura 2 de los anexos de esta especificación.
- 3) Sujeción: Dos (2) tornillos de (5/16" x 2 1/2"), galvanizados, en el poste.
- 4) Acabado fondo reflejante alta intensidad y símbolos y leyendas en vinil negro.
- 5) Placas de sujeción (clips) calibre 12, unidos mediante punción mecánica.
- 6) Para señales SR de 86 x 117 cm., ver croquis anexo.

SECRETARÍA DE COMUNICACIONES Y OBRAS PÚBLICAS

LICITACIÓN No. SCOP-LPN-013-2023

OBRA: Pavimentación con concreto hidráulico en Calle 19a de Calle Guerrero a C. Roberto Fierro en la cabecera municipal de Guerrero, Chihuahua.

SEÑALAMIENTO Y DISPOSITIVOS PARA PROTECCIÓN EN ZONAS DE OBRAS VIALES: Deberán cumplir con los requisitos señalados en el Capítulo VI del Manual de referencia y tendrán las siguientes Especificaciones:

Placas rectangulares:

- 1) Lámina galvanizada calibre 16.
- 2) Poste: PTR 2 1/2" x 2 1/2" verde, galvanizado y con la longitud necesaria para cumplir con lo estipulado en el Capítulo VI del Manual de referencia.
- 3) Sujeción: Tornillos de (5/16" x 3"), galvanizados, en el poste.
- 4) Placas de sujeción (clips) calibre 12, unidos mediante punción mecánica.
- 5) Acabado fondo reflejante alta intensidad y símbolos en vinil.
- 6) Para las señales barreras y ODP-6 (Indicadores de obstáculos), las franjas diagonales serán de color naranja y blanco en reflejante alta intensidad.

NOTA. El contratista de obra deberá incluir el señalamiento en sus gastos de indirectos. Por lo que no habrá pago en estimaciones por este concepto.

SECRETARÍA DE COMUNICACIONES Y OBRAS PÚBLICAS

LICITACIÓN No. SCOP-LPN-013-2023

OBRA: Pavimentación con concreto hidráulico en Calle 19a de Calle Guerrero a C. Roberto Fierro en la cabecera municipal de Guerrero, Chihuahua.

SEÑALAMIENTO DE PROTECCIÓN DE OBRA CONSIDERADO MÍNIMO PARA INICIAR LOS TRABAJOS

(ANEXO A ESPECIFICACIÓN PARTICULAR EP-712)

| Cantidad | Clave | Dimensiones | Descripción |
|----------|-------|-------------|--|
| 2 | SPP-1 | 86 x 86 | Hombres trabajando |
| 2 | SIP-7 | 71 x 178 | Entrada y salida de camiones de carga |
| 3 | SIP-8 | 71 x 178 | Vialidad cerrada por obras |
| 4 | ODP-5 | 30 x 239 | Barrera móvil doble tablero |
| 8 | ODP-5 | 30 x 122 | Indicadores de obstáculos soporte móvil |
| 4 | ---- | Pieza | Trafitambos con franjas reflejante. |
| 4 | ---- | Pieza | Lámparas de destellos con dos micas de policarbonato para 12 V. |
| 4 | DPM-1 | 60 x 60 | Banderola de malla vinílica, color naranja fluorescente. |
| 20 | ---- | ---- | Chalecos de malla vinílica, color naranja fluorescente con bandas reflejantes. |
| 10 | ---- | 91 | Conos. |

NOTA: Todos los elementos metálicos de las señales deberán ser galvanizados por el proceso de inmersión en caliente.

Todo el personal que intervenga en esta obra deberá portar chaleco preventivo de malla vinílica color naranja fluorescente con bandas reflejantes, sin excepción; ya que no se permitirá el acceso a la obra al personal que no cuente con el mismo.

El Contratista deberá considerar el costo de este señalamiento de obra "NUEVO" dentro de sus costos indirectos, ya que será el señalamiento mínimo que se le solicite tener en la obra, debiendo considerar así mismo en su análisis de indirectos, costos de reposición del que se dañe o sea robado para mantener siempre el señalamiento en buenas condiciones.

RA



LICITACIÓN No. SCOP-LPN-013-2023

OBRA: Pavimentación con concreto hidráulico en Calle 19a de Calle Guerrero a C. Roberto Fierro en la cabecera municipal de Guerrero, Chihuahua.

ESPECIFICACIÓN PARTICULAR (EP-713)

RESTRICCIONES PARA EL USO DEL AGUA.

Congruente con las restricciones en el uso del agua debido a la escasez del vital líquido en el Estado de Chihuahua y basados en el Reglamento de Construcciones para el Municipio donde se construirá la obra, se hace del conocimiento del Contratista que todos los procesos de obras quedarán restringidos para el uso de agua, debiendo abstenerse de utilizar agua de la red de los sistemas de agua potable; señalándose la obligación de la utilización de agua recuperada o tratada, debiéndose emplear depósitos mediante los cuales se controle el uso para los procesos constructivos. También el contratista deberá presentar todos los trámites y permisos que deban llevarse a cabo para la utilización del agua, debiendo presentar la autorización o conformidad que corresponda ante la SCOP de él o los propietarios de donde se obtuvo dicho recurso.

Asimismo, para evitar la contaminación del agua, se deberá:

- Vigilar que no existan vertimientos de sustancias tóxicas o desechos de obra en ríos, arroyos o canales de riego. Evitar filtraciones de contaminantes a los mantos freáticos. Se deberán colocar los materiales de desecho lejos de las corrientes superficiales y cubrirlos.
- No disponer las aguas residuales en cuerpos de agua o directamente al suelo. Se deberán instalar sanitarios portátiles para uso obligatorio del personal, incluyendo el tratamiento de aguas residuales y eliminación de químicos. Se sugiere instalar uno por cada 25 trabajadores.

RA