

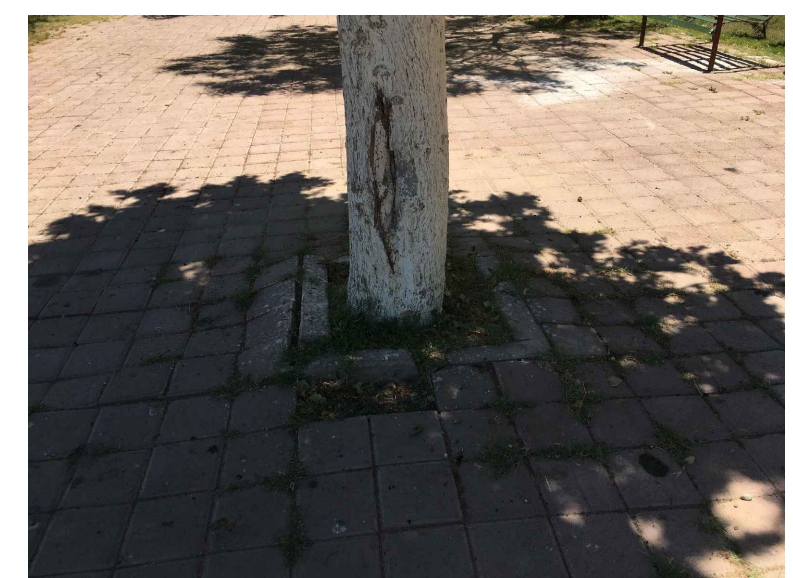
Sector CNS1B
ESCALA: 1/200

SIMBOLOGÍA

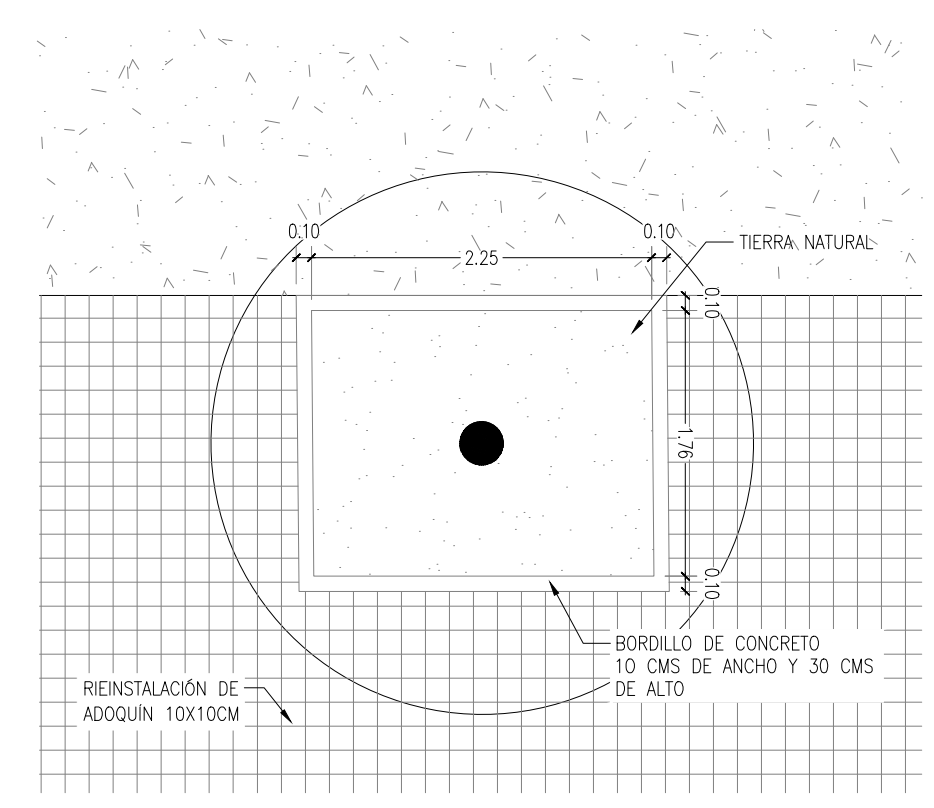
[Icon]	CONCRETO LAVADO	[Icon]	ADOQUÍN
[Icon]	ARCILLA ROJA	[Icon]	COLCHONETA
[Icon]	ÁREA A DEMOLER O ELEMENTO A RETIRAR	[Icon]	
[Icon]	ÁREA A REHABILITAR O ELEMENTO A RESTAURAR	[Icon]	

SECTOR CNS1B DEMOLICIÓN / REHABILITACIÓN

ID.	DESCRIPCIÓN	ÁREA (m2)	CANTIDAD (ml. pza.)
SUPERFICIES EN PAVIMENTOS A DEMOLER			
[Icon]	RETIRO DE ADOQUÍN	2.25	
[Icon]	DEMOLICIÓN DE BORDILLO		5.00
SUPERFICIES EN PAVIMENTOS A RESTAURAR			
AR1	REINSTALACIÓN DE ADOQUÍN	0.60	
CB1-3	COLADO DE BORDILLO		13.50
	HERBICIDA	477.55	
ELEMENTOS EXISTENTES			
R	REGISTROS		1
pv	POZO VISITA		1



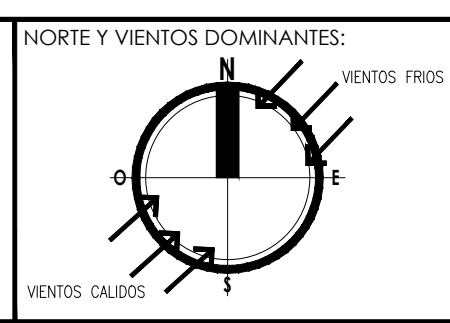
AR1,RA1.-REINSTALACIÓN DE ADOQUÍN Y COLADO DE BORDILLO



DETALLE DE BORDILLO EN JARDINERA
ESCALA: 1/50

DIRECTOR RESPONSABLE DE OBRA:
NOMBRE DEL PERITO RESPONSABLE DE LA OBRA:
CORRESPONSABLE ARQUITECTÓNICO:
CORRESPONSABLE ESTRUCTURAL:
NOMBRE DEL PERITO RESPONSABLE DE LA ESTRUCTURA:
PERITO DE INSTALACIÓN ELÉCTRICA:
PERITO DE INSTALACIÓN DE GAS:
NOMBRE DEL PERITO DE INSTALACIÓN DE GAS:
DESARROLLO URBANO Y ECOLOGÍA:
JUNTA CENTRAL DE AGUA Y SANEAMIENTO:
PROTECCIÓN CIVIL:
AUTORIZACIÓN DEL SOLICITANTE:
SECRETARÍA DE DESARROLLO URBANO Y ECOLOGÍA
TABLA A.1 DETERMINACIÓN DEL RIESGO DE INCENDIO
CONCEPTO: ORDINARIO
SUPERFICIE CONSTRUIDA EN m2: MENOR A 1.000
RIESGO DE INCENDIO: AUTO
IGUAL O MAYOR DE 5.000
POR TANTO, EL RIESGO ES: **ORDINARIO**
SUPERFICIES:
TERRENO: 226.986.66 m2
CONSTRUCCIÓN (EDIFICACION): 000.00 m2
CONSTRUCCIÓN (AMPLIACION): 000.00 m2
CONSTRUCCIÓN (DEMOLICIONES): 000.00 m2
CONSTRUCCIÓN (OBRAS EXTERIORES): 000.00 m2
TUBICACIONES:
PARQUE CENTRAL AV. TECNOLÓGICO S/N. 2525B
CIUDAD JUÁREZ, JUÁREZ, CHIHUAHUA
GEOLOCALIZACIÓN:
31° 41' 16.57" N
106° 25' 21.82" O
ALTITUD 1.134 MSNM
REVISO:
ARQ. JOSUÉ ALAN FLORES HERNÁNDEZ
JEFE DEL DEPARTAMENTO DE PROYECTOS
COLABORADORES:
DIRECTOR GENERAL: ARQ. MARIO ROBERTO GUARDIOLA
COORDINADOR: ARQ. MARIO ALVARO GONZÁLEZ R.
COLABORADORES: ARQ. JUAN DE DIOS CASTILLO FLORES
ARQ. MARIO CARLOS MARQUEZ
ESCALA: INDICADA EN METROS
FECHA: 27/Junio/2020
NOMBRE DEL PROYECTO: **PROYECTO EJECUTIVO DE REHABILITACIÓN SECTOR CNS1B CENTRAL CIUDAD JUÁREZ**
NOMBRE DEL PLANO: **PARQUE CENTRONE REHABILITACION SECTOR CNS1B**
No DEL PLANO: **RH02.26**
REHABILITACIÓN

SECRETARÍA DE COMUNICACIONES Y OBRAS PÚBLICAS
DIRECCIÓN DE OBRAS PÚBLICAS
DEPARTAMENTO DE PROYECTOS



SIMBOLOGÍA:

[Icon]	EJE ESTRUCTURAL	[Icon]	INDICACIÓN DE NIVEL	[Icon]	ACABADOS EN MUROS
[Icon]	REFERENCIA DE ELEVACIÓN EXTERIOR	[Icon]	INDICACIÓN DE CAMBIO DE NIVEL	[Icon]	NOTA DE ACLARACIÓN
[Icon]	REFERENCIA DE CORTE LONG. O TRANS.	[Icon]	CLAVE DE PLAFONES	[Icon]	CLAVE DE PUERTA
[Icon]	REFERENCIA DE ELEVACIÓN INTERIOR	[Icon]	CLAVE DE PISOS	[Icon]	CLAVE DE VENTANA
[Icon]	ACCESO PRINCIPAL	[Icon]	INDICACIÓN DE PENDIENTE	[Icon]	VERSION DE REVISIÓN
		[Icon]	MUEBLE SANITARIO	[Icon]	EQUIPOS ESPECIALES
		[Icon]	MAMPARA SANITARIA		

NOTAS GENERALES:

- NO TOMAR MEDIDAS CON ESCALIMETRO, LAS COTAS SON AL CERVO.
- LAS DIMENSIONES ESPECIFICADAS EN ESTE PLANO ESTAN DADAS EN METROS A MENOS QUE SE INDIQUE LO CONTRARIO.
- CUALQUIER MODIFICACIÓN A ESTE PLANO DEBE ESTAR AUTORIZADA POR EL ARQUITECTO DISEÑADOR Y SUS INGENIEROS ESPECIALISTAS.
- LA INFORMACIÓN CONTENIDA EN ESTE PLANO ES PROPIEDAD PRIVADA DE LA SECRETARÍA DE COMUNICACIONES Y OBRAS PÚBLICAS DEL ESTADO DE CHIHUAHUA (SCOP).

NOTAS ESPECÍFICAS:

MARCO LEGAL Y NORMATIVO:

- LA CONSTRUCCIÓN DE ESTE PROYECTO SE HARÁ BAJO LOS REGLAMENTOS DE CONSTRUCCIÓN DE TIERRA FIRME DEL ESTADO DE CHIHUAHUA POR 2008/2012/NA, 41 DECRETO EST. Y LOS CÍVIL, BASADO EN EL REGLAMENTO DE LA LEY DE OBRAS PÚBLICAS FEDERALES 2007-2010, 1998, Y 41 DECRETO LOCAL LOS SIGUIENTES:
 - NORMA OFICIAL MEXICANA PARA INSTALACIONES ELÉCTRICAS NOM-001-SEDE-2010
 - NORMA OFICIAL MEXICANA PARA INSTALACIONES HIDROSANITARIAS EN 2002/2007-2008, INC. EN 1711-1-2011-2002.
 - NORMA OFICIAL MEXICANA PARA INSTALACIONES DE GAS NOM-001-SEDE-2010
 - REGLAMENTO DE ACCESIBILIDAD PARA PERSONAS CON DISCAPACIDAD DEL ESTADO DE CHIHUAHUA.
 - REGLAMENTO DE CONSTRUCCIÓN Y NORMAS TÉCNICAS DEL MUNICIPIO DE TIERRA FIRME.
 - PARA PROTECCIÓN CIVIL, SISMOLOGÍA Y RUTAS DE EVACUACIÓN: NOM-001-SEDE-2009, NOM-002-SEDE-2010, NOM-008-SEDE-2008 Y NOM-001-SEDE-2011
 - AMERICAN NATIONAL STANDARD INSTITUTE.
 - MEDICAL CONCRETE INSTITUTE (ACI 308-40).
 - PARA LAS INSTALACIONES DE AIRE ACONDICIONADO: SMACNA Y ASHRAE 90.1-2016.

