

SECRETARÍA DE COMUNICACIONES Y OBRAS PÚBLICAS

LICITACIÓN No. SCOP-LPN-061-2023

OBRA: Conservación de carpeta asfáltica en Calle 21 de Marzo entre Calle Gral. Porfirio Díaz y Calle Costa Rica, en Colonia Ex Hipódromo; Calle Costa Rica entre Calle Chihuahua y Av. de los Insurgentes, en Colonia Ex Hipódromo; Calle Panamá entre Calle Chihuahua y Av. de los Insurgentes, en Colonia Ex Hipódromo; Calle Tlaxcala entre Av. Hermanos Escobar y Av. Las Américas, en Colonia Margaritas; Calle Coyoacán entre Calle Panamá y Av. Las Américas, en Colonia Margaritas; Calle Texcoco entre Calle Panamá y Av. Las Américas, en Colonia Margaritas; Calle Gregorio M. Solís entre Calle Ignacio Zaragoza y Av. Hnos. Escobar, en Colonia Margaritas; Calle Chapultepec entre Calle 5 de Mayo y Calle Gregorio M. Solís, en Colonia Hidalgo; Calle Tepeyac entre Calle 5 de Mayo y Calle Tomas Alva Edison, en Colonia Hidalgo y Calle Tlaxcala entre Calle 5 de Mayo y Calle Hnos. Escobar, en Colonia Hidalgo, de Cd. Juárez, Chihuahua.

RELACIÓN DE ESPECIFICACIONES PARTICULARES RELATIVAS A ESTE CONCURSO

TERRACERÍAS

- EP-101 Procedimiento que debe seguirse para formular los análisis detallados de precios unitarios de excavaciones, por unidad de obra terminada **(2 Hojas)**.
- EP-103 Sobreacarreo de los materiales cuando éstos se desperdicien **(1 Hoja)**.
- EP-130 Análisis detallados de precios unitarios de acarreo de materiales para terracerías y pavimentos **(2 Hojas)**.
- EP-137 Regalías, permisos de explotación de los bancos y de depósitos **(1 Hoja)**.

PAVIMENTOS

- EP-451 Emulsión asfáltica para riego de liga **(4 Hojas)**.
- EP-454 Materiales asfálticos tipo PG **(3 Hojas)**.
- EP-439 Carpeta de concreto asfáltico con tamaño máximo de 3/4", compactado al noventa y cinco por ciento (95%), con material procedente del banco que elija el Contratista, **(9 Hojas + Anexo 1 Hoja)**.
- EP-443a Carpeta asfáltica de 3/4" de tamaño máximo, por unidad de obra terminada, que se utilice para renivelaciones, compactada al noventa y cinco por ciento (95%), con material proveniente del banco que elija el Contratista **(3 Hojas)**.
- EP-443b Carpeta asfáltica de 3/4" de tamaño máximo, por unidad de obra terminada, que se utilice para bacheo, compactada al noventa y cinco por ciento (95%), con material proveniente del banco que elija el Contratista **(3 Hojas)**.
- EP-446 Fresado de la superficie de rodadura en pavimentos asfálticos, por unidad de obra terminada **(2 hoja)**.

SEÑALAMIENTO

- EP-232 Marcas con pintura sobre pavimento **(3 Hojas)**.
- EP-231 Recubrimiento de superficies de concreto con pintura, por unidad de obra terminada **(2 Hoja)**.

ESPECIFICACIONES ESPECIALES

- EP-700 Obligación de presentar detallados y completos los análisis de precios unitarios **(1 Hoja)**.
- EP-706 Letreros informativos de la obra **(1 Hoja + Anexo 2 Hojas)**.
- EP-711 Protección del ambiente y los entornos naturales de zonas, monumentos y vestigios arqueológicos y artísticos **(3 Hojas)**.
- EP-712 Dispositivos de protección durante la ejecución de las obras **(2 Hojas + Anexo 1 Hoja)**.
- EP-713 Restricciones para el uso del agua **(1 Hoja)**.



SECRETARÍA DE COMUNICACIONES Y OBRAS PÚBLICAS

LICITACIÓN No. SCOP-LPN-061-2023

OBRA: Conservación de carpeta asfáltica en Calle 21 de Marzo entre Calle Gral. Porfirio Díaz y Calle Costa Rica, en Colonia Ex Hipódromo; Calle Costa Rica entre Calle Chihuahua y Av. de los Insurgentes, en Colonia Ex Hipódromo; Calle Panamá entre Calle Chihuahua y Av. de los Insurgentes, en Colonia Ex Hipódromo; Calle Tlaxcala entre Av. Hermanos Escobar y Av. Las Américas, en Colonia Margaritas; Calle Coyoacán entre Calle Panamá y Av. Las Américas, en Colonia Margaritas; Calle Texcoco entre Calle Panamá y Av. Las Américas, en Colonia Margaritas; Calle Gregorio M. Solís entre Calle Ignacio Zaragoza y Av. Hnos. Escobar, en Colonia Margaritas; Calle Chapultepec entre Calle 5 de Mayo y Calle Gregorio M. Solís, en Colonia Hidalgo; Calle Tepeyac entre Calle 5 de Mayo y Calle Tomas Alva Edison, en Colonia Hidalgo y Calle Tlaxcala entre Calle 5 de Mayo y Calle Hnos. Escobar, en Colonia Hidalgo, de Cd. Juárez, Chihuahua.

ESPECIFICACIÓN PARTICULAR (EP-101)

PROCEDIMIENTO QUE DEBE SEGUIRSE PARA FORMULAR LOS ANÁLISIS DETALLADOS DE PRECIOS UNITARIOS DE EXCAVACIONES, POR UNIDAD DE OBRA TERMINADA.

En la preparación de los análisis detallados de precios unitarios correspondientes a excavaciones por unidad de obra terminada, el proponente deberá proceder conforme a los lineamientos que en términos generales se indican a continuación:

CONCEPTOS:

N-CTR-CAR-1-01-003/11 Cortes

J.1 Excavación por unidad de obra terminada:

En cortes y adicionales abajo de la subrasante:

a) Cuando el material se utilice para la formación de terraplenes.

PRECIO UNITARIO. El precio unitario incluye lo que corresponda de lo señalado en la norma **N-CTR-CAR-1-01-003 CORTES**, para Infraestructura del transporte (Normativa SICT).

ANÁLISIS DEL PRECIO UNITARIO. El análisis detallado de este concepto debe comprender:

- a)** Análisis detallado del costo del material con clasificación 100-0-0 (Material A).
- b)** Análisis detallado del costo del material con clasificación 0-100-0 (Material B).
- c)** Análisis detallado del costo del material con clasificación 0-0-100 (Material C).
- d)** En cada uno de estos análisis debe incluirse: extracción, remoción; acarreo libre; afinamiento de los cortes.
- e)** Con los costos ya obtenidos para cada uno de los materiales A, B y C, se integrará el costo de este concepto de acuerdo con la clasificación promedio que considere el proponente para todo el tramo objeto del Concurso.

Se hace notar que el proponente al considerar la clasificación promedio para todo el tramo objeto del Concurso a que se refieren los párrafos anteriores, deberá tomar en cuenta que queda bajo la responsabilidad del proponente juzgar todas las circunstancias, de manera que si cualquiera de ellas resulta diferente a la realidad a como la consideró el proponente, tales como clasificación de materiales, la diferencia no justificará reclamación alguna del contratista en cuanto al precio unitario.

CONCEPTOS:

N-CTR-CAR-1-01-003/11 Cortes

J.1 Excavación por unidad de obra terminada:



SECRETARÍA
DE COMUNICACIONES
Y OBRAS PÚBLICAS

SECRETARÍA DE COMUNICACIONES Y OBRAS PÚBLICAS

LICITACIÓN No. SCOP-LPN-061-2023

OBRA: Conservación de carpeta asfáltica en Calle 21 de Marzo entre Calle Gral. Porfirio Díaz y Calle Costa Rica, en Colonia Ex Hipódromo; Calle Costa Rica entre Calle Chihuahua y Av. de los Insurgentes, en Colonia Ex Hipódromo; Calle Panamá entre Calle Chihuahua y Av. de los Insurgentes, en Colonia Ex Hipódromo; Calle Tlaxcala entre Av. Hermanos Escobar y Av. Las Américas, en Colonia Margaritas; Calle Coyoacán entre Calle Panamá y Av. Las Américas, en Colonia Margaritas; Calle Texcoco entre Calle Panamá y Av. Las Américas, en Colonia Margaritas; Calle Gregorio M. Solís entre Calle Ignacio Zaragoza y Av. Hnos. Escobar, en Colonia Margaritas; Calle Chapultepec entre Calle 5 de Mayo y Calle Gregorio M. Solís, en Colonia Hidalgo; Calle Tepeyac entre Calle 5 de Mayo y Calle Tomas Alva Edison, en Colonia Hidalgo y Calle Tlaxcala entre Calle 5 de Mayo y Calle Hnos. Escobar, en Colonia Hidalgo, de Cd. Juárez, Chihuahua.

En cortes y adicionales abajo de la subrasante:

b) Cuando el material se desperdicia.

PRECIO UNITARIO. El precio unitario incluye lo que corresponda de lo señalado en la norma **N-CTR-CAR-1-01-003, CORTES** para Infraestructura del transporte (Normativa SICT).

ANÁLISIS DEL PRECIO UNITARIO. El análisis detallado de este concepto debe comprender:

- a) Análisis detallado del costo del material con clasificación 100-0-0 (Material A).
- b) Análisis detallado del costo del material con clasificación 0-100-0 (Material B).
- c) Análisis detallado del costo del material con clasificación 0-0-100 (Material C).
- d) En cada uno de estos análisis debe incluirse: extracción, remoción y carga del material excavado; acarreo libre; acarreo hasta el sitio o banco de desperdicio; descarga y depósito del material en los sitios que elija el contratista, incluyendo en su caso, su extendido en la zona de desperdicio y afinamiento de los cortes.
- e) Con los costos ya obtenidos para cada uno de los materiales A, B y C, se integrará el costo de este concepto de acuerdo con la clasificación promedio que considere el proponente para todo el tramo objeto del Concurso.

Se hace notar que el proponente al considerar la clasificación promedio para todo el tramo objeto del Concurso a que se refieren los párrafos anteriores, deberá tomar en cuenta queda bajo la responsabilidad del proponente juzgar todas las circunstancias, de manera que si cualquiera de ellas resulta diferente a la realidad a como la consideró el proponente, tales como clasificación de materiales, la diferencia no justificará reclamación alguna del contratista en cuanto al precio unitario.



SECRETARÍA
DE COMUNICACIONES
Y OBRAS PÚBLICAS

SECRETARÍA DE COMUNICACIONES Y OBRAS PÚBLICAS

LICITACIÓN No. SCOP-LPN-061-2023

OBRA: Conservación de carpeta asfáltica en Calle 21 de Marzo entre Calle Gral. Porfirio Díaz y Calle Costa Rica, en Colonia Ex Hipódromo; Calle Costa Rica entre Calle Chihuahua y Av. de los Insurgentes, en Colonia Ex Hipódromo; Calle Panamá entre Calle Chihuahua y Av. de los Insurgentes, en Colonia Ex Hipódromo; Calle Tlaxcala entre Av. Hermanos Escobar y Av. Las Américas, en Colonia Margaritas; Calle Coyoacán entre Calle Panamá y Av. Las Américas, en Colonia Margaritas; Calle Texcoco entre Calle Panamá y Av. Las Américas, en Colonia Margaritas; Calle Gregorio M. Solís entre Calle Ignacio Zaragoza y Av. Hnos. Escobar, en Colonia Margaritas; Calle Chapultepec entre Calle 5 de Mayo y Calle Gregorio M. Solís, en Colonia Hidalgo; Calle Tepeyac entre Calle 5 de Mayo y Calle Tomas Alva Edison, en Colonia Hidalgo y Calle Tlaxcala entre Calle 5 de Mayo y Calle Hnos. Escobar, en Colonia Hidalgo, de Cd. Juárez, Chihuahua.

ESPECIFICACIÓN PARTICULAR (EP-103)

SOBREACARREO DE LOS MATERIALES CUANDO ÉSTOS SE DESPERDIEN.

Además de lo señalado en la base de pago de este concepto, en la norma **N-CTR-CAR-1-01 Terracerías** para la Infraestructura del transporte (Normativa SICT), el Contratista deberá considerar en los análisis de los precios unitarios respectivos, todos los trámites y permisos que deban llevarse a cabo para la autorización del lugar de depósito de los desperdicios, debiendo presentar la autorización o conformidad que corresponda ante la SCOP de él o los propietarios de los predios que se vayan a emplear para este objeto, también deberá considerar, en el análisis de costo indirecto para cada lugar de depósito del desperdicio, el estudio de impacto ambiental ante la SEMARNAT y/o la Dirección de Ecología del Estado de Chihuahua y cumplir con las condicionantes emitidas, siendo responsabilidad del contratista todas las multas o sanciones que se generen por el incumplimiento de la Normatividad Ambiental.



SECRETARÍA
DE COMUNICACIONES
Y OBRAS PÚBLICAS

Handwritten signature or initials.

SECRETARÍA DE COMUNICACIONES Y OBRAS PÚBLICAS

LICITACIÓN No. SCOP-LPN-061-2023

OBRA: Conservación de carpeta asfáltica en Calle 21 de Marzo entre Calle Gral. Porfirio Díaz y Calle Costa Rica, en Colonia Ex Hipódromo; Calle Costa Rica entre Calle Chihuahua y Av. de los Insurgentes, en Colonia Ex Hipódromo; Calle Panamá entre Calle Chihuahua y Av. de los Insurgentes, en Colonia Ex Hipódromo; Calle Tlaxcala entre Av. Hermanos Escobar y Av. Las Américas, en Colonia Margaritas; Calle Coyoacán entre Calle Panamá y Av. Las Américas, en Colonia Margaritas; Calle Texcoco entre Calle Panamá y Av. Las Américas, en Colonia Margaritas; Calle Gregorio M. Solís entre Calle Ignacio Zaragoza y Av. Hnos. Escobar, en Colonia Margaritas; Calle Chapultepec entre Calle 5 de Mayo y Calle Gregorio M. Solís, en Colonia Hidalgo; Calle Tepeyac entre Calle 5 de Mayo y Calle Tomas Alva Edison, en Colonia Hidalgo y Calle Tlaxcala entre Calle 5 de Mayo y Calle Hnos. Escobar, en Colonia Hidalgo, de Cd. Juárez, Chihuahua.

ESPECIFICACIÓN PARTICULAR (EP-130)

ANÁLISIS DETALLADOS DE PRECIOS UNITARIOS DE ACARREOS DE MATERIALES PARA TERRACERÍAS Y PAVIMENTOS.

En la elaboración de sus análisis detallados de precios unitarios para acarreos de materiales para terracerías y pavimentos, el Contratista participante deberá tomar en consideración como base obligatoria las tarifas que para estos servicios establece el acuerdo respectivo publicado en el Periódico Oficial del Estado (POE). Las tarifas referenciales actualmente vigentes corresponden a las publicadas en el POE el día **25 de febrero de 2023**.

Siendo las siguientes:

1. Acarreos de materiales transitando **sobre pavimento**.

Primer kilómetro	\$ 14.34 /m3
Kilómetros subsecuentes del km 2 al km 20	\$ 7.08 /m3-km
Kilómetros subsecuentes del km 21 en adelante	\$ 6.12 /m3-km
2. Acarreos de materiales transitando **sobre revestimiento, terracería y brecha**.

Primer kilómetro	\$ 16.45 /m3
Kilómetros subsecuentes del km 2 al km 20	\$ 8.61 /m3-km
Kilómetros subsecuentes del km 21 en adelante	\$ 7.08 /m3-km

Además deberá tomar en consideración lo siguiente:

- a) Que para los acarreos de materiales procedentes de los bancos de préstamo para terracerías fijados en el proyecto, ordenados por la SCOP y/o los que elija el Contratista, así como para los bancos de agua, deberán considerarse para fines de cotización, que estos acarreos se cubrirán para el primer kilómetro y kilómetros subsecuentes, de la combinación de cada una de las modalidades que el proponente fije de acuerdo a los puntos 1 y 2 mencionados anteriormente.
- b) Que para los acarreos de materiales procedentes de los bancos de préstamo para pavimentos fijados en el proyecto, ordenados por la SCOP y/o los que elija el Contratista, así como para los bancos de agua, deberán considerarse para fines de cotización, que estos acarreos se cubrirán para el metro cúbico - kilómetro, es decir, el costo unitario del análisis correspondiente para el primer kilómetro y kilómetros subsecuentes, de la combinación de cada una de las modalidades que el proponente fije de acuerdo a los puntos 1 y 2 mencionados anteriormente.
- c) Que para los acarreos de los concretos asfálticos procedentes de las plantas asfálticas, deberán considerarse para fines de cotización, que estos acarreos se cubrirán para el metro cúbico - kilómetro, es decir, el costo



SECRETARÍA
DE COMUNICACIONES
Y OBRAS PÚBLICAS

SECRETARÍA DE COMUNICACIONES Y OBRAS PÚBLICAS

LICITACIÓN No. SCOP-LPN-061-2023

OBRA: Conservación de carpeta asfáltica en Calle 21 de Marzo entre Calle Gral. Porfirio Díaz y Calle Costa Rica, en Colonia Ex Hipódromo; Calle Costa Rica entre Calle Chihuahua y Av. de los Insurgentes, en Colonia Ex Hipódromo; Calle Panamá entre Calle Chihuahua y Av. de los Insurgentes, en Colonia Ex Hipódromo; Calle Tlaxcala entre Av. Hermanos Escobar y Av. Las Américas, en Colonia Margaritas; Calle Coyoacán entre Calle Panamá y Av. Las Américas, en Colonia Margaritas; Calle Texcoco entre Calle Panamá y Av. Las Américas, en Colonia Margaritas; Calle Gregorio M. Solís entre Calle Ignacio Zaragoza y Av. Hnos. Escobar, en Colonia Margaritas; Calle Chapultepec entre Calle 5 de Mayo y Calle Gregorio M. Solís, en Colonia Hidalgo; Calle Tepeyac entre Calle 5 de Mayo y Calle Tomas Alva Edison, en Colonia Hidalgo y Calle Tlaxcala entre Calle 5 de Mayo y Calle Hnos. Escobar, en Colonia Hidalgo, de Cd. Juárez, Chihuahua.

unitario del análisis correspondiente para el primer kilómetro y kilómetros subsecuentes, de la combinación de cada una de las modalidades que el proponente fije de acuerdo a los puntos 1 y 2.

Los precios considerados en base a las tarifas sólo serán modificados en base a la variación que presenten los mismos y que sean autorizados mediante acuerdo publicado en el Periódico Oficial del Estado.



SECRETARÍA
DE COMUNICACIONES
Y OBRAS PÚBLICAS

SECRETARÍA DE COMUNICACIONES Y OBRAS PÚBLICAS

LICITACIÓN No. SCOP-LPN-061-2023

OBRA: Conservación de ~~carpeta~~ asfáltica en Calle 21 de Marzo entre Calle Gral. Porfirio Díaz y Calle Costa Rica, en Colonia Ex Hipódromo; Calle Costa Rica entre Calle Chihuahua y Av. de los Insurgentes, en Colonia Ex Hipódromo; Calle Panamá entre Calle Chihuahua y Av. de los Insurgentes, en Colonia Ex Hipódromo; Calle Tlaxcala entre Av. Hermanos Escobar y Av. Las Américas, en Colonia Margaritas; Calle Coyoacán entre Calle Panamá y Av. Las Américas, en Colonia Margaritas; Calle Texcoco entre Calle Panamá y Av. Las Américas, en Colonia Margaritas; Calle Gregorio M. Solís entre Calle Ignacio Zaragoza y Av. Hnos. Escobar, en Colonia Margaritas; Calle Chapultepec entre Calle 5 de Mayo y Calle Gregorio M. Solís, en Colonia Hidalgo; Calle Tepeyac entre Calle 5 de Mayo y Calle Tomas Alva Edison, en Colonia Hidalgo y Calle Tlaxcala entre Calle 5 de Mayo y Calle Hnos. Escobar, en Colonia Hidalgo, de Cd. Juárez, Chihuahua.

ESPECIFICACIÓN PARTICULAR (EP-137)

REGALÍAS, PERMISOS DE EXPLOTACIÓN DE LOS BANCOS Y DE DEPÓSITOS.

Al formular la proposición, el Contratista tomará en cuenta, que para los bancos de materiales necesarios para la construcción de las terracerías y pavimentos, ya sean los señalados en el proyecto, o los que en su caso proponga el contratista para sustituir o complementar los indicados por la Secretaría, así como los bancos de depósitos que le sean fijados para los materiales de desperdicio, deberá considerar, para cada banco en particular, en el análisis de precio unitario correspondiente, todos los arreglos requeridos para su adquisición y cubrir las regalías, cargos, indemnizaciones y demás gravámenes necesarios para su explotación o utilización, presentando ante la SCOP la autorización o conformidad que corresponda de él o los propietarios de los predios que se vayan a utilizar para este objeto; igualmente, en el análisis de precio unitario correspondiente, para cada banco en particular, deberá considerar el estudio técnico justificativo de Cambio de Uso de Suelo ante la SEMARNAT y, el estudio de impacto ambiental ante la SEMARNAT y/o la Dirección de Ecología del Estado de Chihuahua y cumplir con las condicionantes emitidas, siendo responsabilidad del contratista todas las multas o sanciones que se generen por el incumplimiento de la Normatividad Ambiental. Ninguna de las diferencias que pudiera resultar entre el costo real que le signifique al contratista el aprovechamiento de los bancos de materiales y de depósitos y el considerado en los análisis, justificará reclamación alguna en relación con los precios unitarios contenidos en la proposición.

Además, deberá incluir en la elaboración de los precios unitarios correspondientes, la construcción de los caminos de acceso a los bancos de materiales y de depósito de desperdicios, ya sean los propuestos por la SCOP y/o los propuestos por el contratista.



SECRETARÍA
DE COMUNICACIONES
Y OBRAS PÚBLICAS

Handwritten signature or initials.

SECRETARÍA DE COMUNICACIONES Y OBRAS PÚBLICAS

LICITACIÓN No. SCOP-LPN-061-2023

OBRA: Conservación de carpeta asfáltica en Calle 21 de Marzo entre Calle Gral. Porfirio Díaz y Calle Costa Rica, en Colonia Ex Hipódromo; Calle Costa Rica entre Calle Chihuahua y Av. de los Insurgentes, en Colonia Ex Hipódromo; Calle Panamá entre Calle Chihuahua y Av. de los Insurgentes, en Colonia Ex Hipódromo; Calle Tlaxcala entre Av. Hermanos Escobar y Av. Las Américas, en Colonia Margaritas; Calle Coyoacán entre Calle Panamá y Av. Las Américas, en Colonia Margaritas; Calle Texcoco entre Calle Panamá y Av. Las Américas, en Colonia Margaritas; Calle Gregorio M. Solís entre Calle Ignacio Zaragoza y Av. Hnos. Escobar, en Colonia Margaritas; Calle Chapultepec entre Calle 5 de Mayo y Calle Gregorio M. Solís, en Colonia Hidalgo; Calle Tepeyac entre Calle 5 de Mayo y Calle Tomas Alva Edison, en Colonia Hidalgo y Calle Tlaxcala entre Calle 5 de Mayo y Calle Hnos. Escobar, en Colonia Hidalgo, de Cd. Juárez, Chihuahua.

ESPECIFICACIÓN PARTICULAR (EP-451)

EMULSIÓN ASFÁLTICA PARA RIEGO DE LIGA.

La emulsión que se utilice deberá ser del tipo **ECR-65** y cumplir con los siguientes requisitos de calidad.

Características.

Contenido de cemento asfáltico en peso	65% mínimo
Viscosidad Saybolt Furol a 50°C	mínimo 30 segundos
Asentamiento en 5 días (diferencia)	5% máximo
Prueba del tamiz retenido en malla No. 20	0.1% máximo
Pasa malla 20 retiene 60	0.25% máximo
Carga de la partícula	(+) positiva
Índice de ruptura	< 100%

Pruebas en el residuo de destilación

Penetración, a 25°C, 100 gr y 5 seg	40 - 100 décimas de mm
Solubilidad	97.5% mínimo
Ductilidad a 25°C	40 cm mínimo

El Contratista proporcionará la hoja técnica y muestras de la emulsión por utilizar para su revisión y aprobación previa. El Contratista tomará en consideración las características de los materiales pétreos, condiciones climáticas, procedimiento constructivo y de manejo en general, asegurándose de que los productos asfálticos que utilice tengan la calidad requerida en el proyecto, solicitando a los proveedores que se cumpla con esta calidad y que tenga la estabilidad suficiente para permanecer almacenado sin alteración alguna, que los resultados de los trabajos que efectúe sean los adecuados con respecto a la función y objetivo de los riegos respectivos, ya sea de liga para riegos de sello o carpeta de concreto asfáltico.

Con el propósito de evitar la alteración de las propiedades de los materiales asfálticos antes de su utilización en obra, ha de tenerse cuidado en su transporte y almacenamiento, atendiendo los siguientes aspectos:

TRANSPORTE. Los materiales asfálticos se transportarán desde el lugar de adquisición hasta el de almacenamiento, utilizando pipas o carro-tanques que cuenten con los equipos que permitan calentar el producto cuando así lo requiera. Los tanques serán herméticos y tendrán tapas adecuadas para evitar fugas y contaminaciones. El transporte se hará observando las normas oficiales Mexicanas aplicables, sujetándose en lo que corresponda a las leyes y reglamentos de protección ecológica vigentes. Antes de cargar el material asfáltico, los tanques han de ser limpiados



SECRETARÍA
DE COMUNICACIONES
Y OBRAS PÚBLICAS

Handwritten signature or mark.

SECRETARÍA DE COMUNICACIONES Y OBRAS PÚBLICAS

LICITACIÓN No. SCOP-LPN-061-2023

OBRA: Conservación de carpeta asfáltica en Calle 21 de Marzo entre Calle Gral. Porfirio Díaz y Calle Costa Rica, en Colonia Ex Hipódromo; Calle Costa Rica entre Calle Chihuahua y Av. de los Insurgentes, en Colonia Ex Hipódromo; Calle Panamá entre Calle Chihuahua y Av. de los Insurgentes, en Colonia Ex Hipódromo; Calle Tlaxcala entre Av. Hermanos Escobar y Av. Las Américas, en Colonia Margaritas; Calle Coyoacán entre Calle Panamá y Av. Las Américas, en Colonia Margaritas; Calle Texcoco entre Calle Panamá y Av. Las Américas, en Colonia Margaritas; Calle Gregorio M. Solís entre Calle Ignacio Zaragoza y Av. Hnos. Escobar, en Colonia Margaritas; Calle Chapultepec entre Calle 5 de Mayo y Calle Gregorio M. Solís, en Colonia Hidalgo; Calle Tepeyac entre Calle 5 de Mayo y Calle Tomas Alva Edison, en Colonia Hidalgo y Calle Tlaxcala entre Calle 5 de Mayo y Calle Hnos. Escobar, en Colonia Hidalgo, de Cd. Juárez, Chihuahua.

cuidadosamente, eliminando residuos de productos transportados anteriormente, grasas, polvo o cualquier otra sustancia diferente que pudiera contaminar el producto asfáltico. Una vez cargado el material asfáltico, las tapas y llaves del tanque se sellarán en forma inviolable. Los sellos se retirarán en el momento de la descarga del material en el almacenamiento. No se aceptará el material en caso de que los sellos hayan sido violados.

ALMACENAMIENTO. Los materiales asfálticos se almacenarán en depósitos adecuadamente ubicados, que reúna los requisitos necesarios para evitar la contaminación de los productos que contengan, con la capacidad suficiente para recibir la entrega y el volumen establecido en el programa de obra, que estén protegidos contra incendios, fugas, pérdida excesiva de disolventes o emulsivos y que cuenten con los equipos adecuados para calentar el producto cuando así se requiera, así como con los elementos necesarios para su carga, descarga y limpieza. Antes de utilizar los depósitos deberán de ser limpiados cuidadosamente, eliminando natas o residuos de otros productos, materiales extraños o materiales asfálticos de tipos diferentes al que se va a almacenar. Esta operación se repetirá cada vez que sea necesario para evitar la contaminación del producto. En el caso de las emulsiones asfálticas, se utilizarán tanques verticales equipados con dispositivos para la recirculación del material, para evitar lo más posible el asentamiento y la formación de natas. Con el propósito de que no se contaminen con la nata que pudiera haberse formado sobre la superficie previamente almacenada, el llenado de los depósitos de almacenamiento ha de efectuarse desde el fondo de estos, evitando que el producto caiga sobre la superficie del material ya almacenado, rompiendo dicha nata. Cada depósito de almacenamiento se identificará, indicando en un lugar visible, su capacidad, el tipo de material asfáltico que contiene, además de que para cada depósito se llevará un registro en el que se indiquen las fechas y volúmenes de los suministros recibidos y de las salidas del material. En caso de emulsiones de rompimiento rápido es importante que la temperatura de almacenamiento no sea mayor a ochenta (80) grados Celsius en el punto de contacto. El Contratista se compromete a entregar a la SCOP muestras suficientes del producto que pretenda emplear con cinco (5) días de anticipación a su utilización para efectuar las pruebas de laboratorio que se requieran independientemente de que su aceptación o rechazo dependerá conjuntamente con los resultados que se obtengan en los tramos de prueba que queda obligado el Contratista a efectuar previos a su aceptación final, no se permitirá modificar, alterar o mezclar los productos asfálticos en la obra.

EQUIPO. El equipo utilizado para la aplicación del material asfáltico será el adecuado para obtener la calidad especificada en el proyecto y en cantidad suficiente para ejecutar el volumen establecido en el programa de ejecución de obra. Las petrolizadoras serán capaces de establecer a temperatura constante, un flujo uniforme del material asfáltico sobre la superficie por cubrir en dosificaciones controladas, estar equipadas con velocímetros, medidores de presión, dispositivos adecuados de medición del volumen aplicado, termómetro para medir la temperatura del material asfáltico dentro del tanque, contar con una bomba y sistema de circulación, barras de aplicación completas,



SECRETARÍA
DE COMUNICACIONES
Y OBRAS PÚBLICAS

PA

SECRETARÍA DE COMUNICACIONES Y OBRAS PÚBLICAS

LICITACIÓN No. SCOP-LPN-061-2023

OBRA: Conservación de carpeta asfáltica en Calle 21 de Marzo entre Calle Gral. Porfirio Díaz y Calle Costa Rica, en Colonia Ex Hipódromo; Calle Costa Rica entre Calle Chihuahua y Av. de los Insurgentes, en Colonia Ex Hipódromo; Calle Panamá entre Calle Chihuahua y Av. de los Insurgentes, en Colonia Ex Hipódromo; Calle Tlaxcala entre Av. Hermanos Escobar y Av. Las Américas, en Colonia Margaritas; Calle Coyoacán entre Calle Panamá y Av. Las Américas, en Colonia Margaritas; Calle Texcoco entre Calle Panamá y Av. Las Américas, en Colonia Margaritas; Calle Gregorio M. Solís entre Calle Ignacio Zaragoza y Av. Hnos. Escobar, en Colonia Margaritas; Calle Chapultepec entre Calle 5 de Mayo y Calle Gregorio M. Solís, en Colonia Hidalgo; Calle Tepeyac entre Calle 5 de Mayo y Calle Tomas Alva Edison, en Colonia Hidalgo y Calle Tlaxcala entre Calle 5 de Mayo y Calle Hnos. Escobar, en Colonia Hidalgo, de Cd. Juárez, Chihuahua.

que puedan ajustarse vertical y lateralmente. La aplicación de los productos asfálticos será únicamente mediante utilización de las barras de aplicación, no permitiéndose aplicar el material con bachador.

MEDICIÓN. La medición del material asfáltico se hará tomando en cuenta como unidad el litro de riego de liga aplicado, según el tipo y dosificación del material asfáltico establecido en el proyecto, con aproximación a la unidad.

PENALIZACIÓN. En caso de que algún producto no cumpla con la calidad solicitada, se determinará si se rechaza o acepta el uso del producto asfáltico, en caso de ser aceptado se aplicará una penalización de acuerdo al siguiente criterio:

a) Penalización por el contenido de Cemento asfáltico:

Rango de Tolerancia. No se penalizará el producto, se autoriza su utilización y se hacen los ajustes necesarios para aplicar la cantidad de asfalto necesaria.

Rango de Penalización. Se penaliza el producto, se autoriza su aplicación y se hacen los ajustes necesarios para que se tenga la cantidad de asfalto en los trabajos.

Nivel de Rechazo. Se rechaza el producto y no se autoriza su aplicación.

La penalización se hará de acuerdo a los resultados de las pruebas de laboratorio en base al contenido de cemento asfáltico de las muestras analizadas, el factor de penalización por el contenido de cemento asfáltico se obtendrá de acuerdo con el rango de la tabla siguiente y de la ecuación anexa:

Tipo de emulsión	Rango de tolerancia (%)	Rango de penalización (%)	Nivel de rechazo (%)
ECR-65	de 63 a 65	de 57 a 62.9	< 57

$$F.P. \text{ Cemento Asfáltico} = \frac{\text{Contenido de cemento asfáltico de las muestras analizadas}}{\text{Contenido de Cemento asfáltico de proyecto}}$$

Donde:

F.P. Cemento asfáltico = Factor de penalización por el contenido de cemento asfáltico.

b) Penalización por falta de consistencia del residuo asfáltico:

Rango de Tolerancia. Penetración de 40 a 250 décimas de mm.

Rango de Penalización. Penetración de 251 a 350 décimas de mm, se penalizará con el **10%** del volumen aplicado en los riegos correspondientes.

Nivel de Rechazo. Penetración mayor de 351 décimas de mm, se rechaza el producto y no se autoriza su aplicación.



DA

SECRETARÍA DE COMUNICACIONES Y OBRAS PÚBLICAS

LICITACIÓN No. SCOP-LPN-061-2023

OBRA: Conservación de carpeta asfáltica en Calle 21 de Marzo entre Calle Gral. Porfirio Díaz y Calle Costa Rica, en Colonia Ex Hipódromo; Calle Costa Rica entre Calle Chihuahua y Av. de los Insurgentes, en Colonia Ex Hipódromo; Calle Panamá entre Calle Chihuahua y Av. de los Insurgentes, en Colonia Ex Hipódromo; Calle Tlaxcala entre Av. Hermanos Escobar y Av. Las Américas, en Colonia Margaritas; Calle Coyoacán entre Calle Panamá y Av. Las Américas, en Colonia Margaritas; Calle Texcoco entre Calle Panamá y Av. Las Américas, en Colonia Margaritas; Calle Gregorio M. Solís entre Calle Ignacio Zaragoza y Av. Hnos. Escobar, en Colonia Margaritas; Calle Chapultepec entre Calle 5 de Mayo y Calle Gregorio M. Solís, en Colonia Hidalgo; Calle Tepeyac entre Calle 5 de Mayo y Calle Tomas Alva Edison, en Colonia Hidalgo y Calle Tlaxcala entre Calle 5 de Mayo y Calle Hnos. Escobar, en Colonia Hidalgo, de Cd. Juárez, Chihuahua.

El factor de penalización por consistencia del residuo asfáltico será de 0.9, la penalización por consistencia será adicional a la penalización por contenido de cemento asfáltico, quedando el factor de penalización total de la forma siguiente:

$$F.P. total = F.P. Cemento asfáltico \times 0.9$$

Donde:

F.P. total = Factor de penalización total.

El factor de penalización total se multiplicará directamente por volumen del producto aplicado.

El Contratista tomará en cuenta, que si a juicio de la SCOP, no se obtienen los resultados que se requieren, se ordenará el cambio de producto que corresponda, sin que esto sea motivo para modificar el precio unitario que propuso en el Concurso, corriendo por su cuenta los sobrecostos que se ocasionen. Por lo anterior el Contratista tomará en cuenta en su análisis de precio unitario, la posibilidad de utilizar otro producto de cualesquier proveedor. Si durante la construcción de la obra se presentan variaciones en los costos de los productos asfálticos que se estén utilizando, así como en el flete de los mismos y procede algún ajuste del precio unitario, éste se calculará para los conceptos específicos de productos asfálticos que intervienen en el catálogo, de acuerdo con lo establecido en la Convocatoria y en el Contrato correspondiente.



SECRETARÍA
DE COMUNICACIONES
Y OBRAS PÚBLICAS

Pa

SECRETARÍA DE COMUNICACIONES Y OBRAS PÚBLICAS

LICITACIÓN No. SCOP-LPN-061-2023

OBRA: Conservación de carpeta asfáltica en Calle 21 de Marzo entre Calle Gral. Porfirio Díaz y Calle Costa Rica, en Colonia Ex Hipódromo; Calle Costa Rica entre Calle Chihuahua y Av. de los Insurgentes, en Colonia Ex Hipódromo; Calle Panamá entre Calle Chihuahua y Av. de los Insurgentes, en Colonia Ex Hipódromo; Calle Tlaxcala entre Av. Hermanos Escobar y Av. Las Américas, en Colonia Margaritas; Calle Coyoacán entre Calle Panamá y Av. Las Américas, en Colonia Margaritas; Calle Texcoco entre Calle Panamá y Av. Las Américas, en Colonia Margaritas; Calle Gregorio M. Solís entre Calle Ignacio Zaragoza y Av. Hnos. Escobar, en Colonia Margaritas; Calle Chapultepec entre Calle 5 de Mayo y Calle Gregorio M. Solís, en Colonia Hidalgo; Calle Tepeyac entre Calle 5 de Mayo y Calle Tomas Alva Edison, en Colonia Hidalgo y Calle Tlaxcala entre Calle 5 de Mayo y Calle Hnos. Escobar, en Colonia Hidalgo, de Cd. Juárez, Chihuahua.

ESPECIFICACIÓN PARTICULAR (EP-454)

MATERIALES ASFÁLTICOS TIPO PG.

Para la construcción de la carpeta asfáltica de este proyecto se deberá utilizar un cemento asfáltico de Grado PG 70-22 modificado con polímeros.

CALIDAD DEL MATERIAL ASFÁLTICO GRADO PG.

El material asfáltico Grado **PG 70-22 modificado con polímeros** deberá cumplir con los requisitos de calidad que se indican en la Tabla No. 1 de esta Especificación Particular.

TABLA No. 1.

Requisitos de calidad para asfalto Grado PG 70-22 modificado con polímeros:

Temperatura máxima de diseño del pavimento: 70° C.

Temperatura mínima de diseño del pavimento: -22° C.

En el asfalto original	
Característica	Valor
Punto de inflamación Cleveland	230°C mínimo
Viscosidad rotacional Brookfield 135°C; Pa.s	3 máximo
Viscosidad Dinámica a 135°C	3 poises mínimo
Penetración 25° C, 100gr, 5 seg (1/10 mm)	60 mínimo
Punto de reblandecimiento 5° C/min (°C)	48 mínimo
Recuperación elástica por torsión 25°C (%)	40 mínimo
Recuperación elástica ductilómetro 25°C (%)	50 mínimo
Separación, diferencia anillo y esfera; °C	3 máximo
Módulo Reológico de corte dinámico (G*/Sen δ) a temperatura de prueba @ 10 rad/s; 64°C	2.2 k Pa como mínimo
Después de prueba de película delgada y aire en horno	
Pérdida por calentamiento a 163°C(%)	1% máximo
Módulo Reológico de corte dinámico (G*/Sen δ) a temperatura de prueba @ 10 rad/s; 64°C	2.2 k Pa como mínimo
Después del envejecimiento en vasija de presión y aire	
Temperatura de envejecimiento PAV a 100°C	



SECRETARÍA DE COMUNICACIONES Y OBRAS PÚBLICAS

LICITACIÓN No. SCOP-LPN-061-2023

OBRA: Conservación de carpeta asfáltica en Calle 21 de Marzo entre Calle Gral. Porfirio Díaz y Calle Costa Rica, en Colonia Ex Hipódromo; Calle Costa Rica entre Calle Chihuahua y Av. de los Insurgentes, en Colonia Ex Hipódromo; Calle Panamá entre Calle Chihuahua y Av. de los Insurgentes, en Colonia Ex Hipódromo; Calle Tlaxcala entre Av. Hermanos Escobar y Av. Las Américas, en Colonia Margaritas; Calle Coyoacán entre Calle Panamá y Av. Las Américas, en Colonia Margaritas; Calle Texcoco entre Calle Panamá y Av. Las Américas, en Colonia Margaritas; Calle Gregorio M. Solís entre Calle Ignacio Zaragoza y Av. Hnos. Escobar, en Colonia Margaritas; Calle Chapultepec entre Calle 5 de Mayo y Calle Gregorio M. Solís, en Colonia Hidalgo; Calle Tepeyac entre Calle 5 de Mayo y Calle Tomas Alva Edison, en Colonia Hidalgo y Calle Tlaxcala entre Calle 5 de Mayo y Calle Hnos. Escobar, en Colonia Hidalgo, de Cd. Juárez, Chihuahua.

Índice de endurecimiento físico	Reportar
Rigidización ($G^*/\text{Sen } \delta$) a temperatura de prueba @ 10 rad/s; 28°C	5,000 k Pa como máximo
Rigidez de Flexión S(t) (m=0.3 min) Temperatura de prueba @ 60 rad/s; -12°C	300 M Pa como máximo

Los valores de las pruebas serán determinados mediante el procedimiento de prueba que corresponda, de los manuales que se señalan en las Normas SICT.

TRANSPORTE Y ALMACENAMIENTO DE MATERIALES ASFÁLTICOS GRADO P G.

Con el propósito de evitar la alteración de las propiedades de los materiales asfálticos Grado PG antes de su utilización en la obra, se deberá tener cuidado en su transporte y almacenamiento, atendiendo los siguientes aspectos:

TRANSPORTE.

Los materiales asfálticos se transportarán desde el lugar de adquisición hasta el de almacenamiento, utilizando pipas, carros – tanque de ferrocarril, que cuenten con equipos que permitan calentar el producto cuando así se requiera. Los tanques serán herméticos y deberán tener tapas adecuadas para evitar fugas y contaminaciones.

El transporte se hará observando las Normas Oficiales Mexicanas aplicables, sujetándose en lo que corresponda, a las leyes y reglamentos de protección ecológica vigentes.

Antes de cargar el material asfáltico, los tanques deberán ser limpiados cuidadosamente, eliminando residuos de productos transportados anteriormente, grasas, polvos o cualquier otra sustancia que pueda contaminar. Una vez cargado el material asfáltico las tapas y llaves del tanque se sellarán de forma inviolable. Los sellos se retirarán en el momento de la descarga del material al almacenamiento.

ALMACENAMIENTO DE LOS MATERIALES ASFÁLTICOS.

Los materiales asfálticos se almacenarán en depósitos adecuadamente ubicados, con la capacidad suficiente para recibir cada entrega, que reúnan los requisitos necesarios para evitar la contaminación de los productos que contengan, que estén protegidos contra incendios, fugas y pérdidas y que cuenten con equipos adecuados que permitan calentar el producto cuando así se requiera, así como con los elementos necesarios para su carga, descarga y limpieza.

Antes de utilizar los depósitos, estos han de ser limpiados cuidadosamente, eliminando natas o residuos de otros productos, materiales extraños o de materiales asfálticos de tipo diferente al que se va a almacenar. Esta operación se repetirá cada vez que sea necesario para evitar la contaminación del producto.

CRITERIO PARA ACEPTACIÓN O RECHAZO.



SECRETARÍA
DE COMUNICACIONES
Y OBRAS PÚBLICAS

RA

SECRETARÍA DE COMUNICACIONES Y OBRAS PÚBLICAS

LICITACIÓN No. SCOP-LPN-061-2023

OBRA: Conservación de carpeta asfáltica en Calle 21 de Marzo entre Calle Gral. Porfirio Díaz y Calle Costa Rica, en Colonia Ex Hipódromo; Calle Costa Rica entre Calle Chihuahua y Av. de los Insurgentes, en Colonia Ex Hipódromo; Calle Panamá entre Calle Chihuahua y Av. de los Insurgentes, en Colonia Ex Hipódromo; Calle Tlaxcala entre Av. Hermanos Escobar y Av. Las Américas, en Colonia Margaritas; Calle Coyoacán entre Calle Panamá y Av. Las Américas, en Colonia Margaritas; Calle Texcoco entre Calle Panamá y Av. Las Américas, en Colonia Margaritas; Calle Gregorio M. Solís entre Calle Ignacio Zaragoza y Av. Hnos. Escobar, en Colonia Margaritas; Calle Chapultepec entre Calle 5 de Mayo y Calle Gregorio M. Solís, en Colonia Hidalgo; Calle Tepeyac entre Calle 5 de Mayo y Calle Tomas Alva Edison, en Colonia Hidalgo y Calle Tlaxcala entre Calle 5 de Mayo y Calle Hnos. Escobar, en Colonia Hidalgo, de Cd. Juárez, Chihuahua.

Para que un material asfáltico grado PG sea aceptado por la Secretaría, antes de su utilización, el Contratista de Obra, entregará a la Secretaría el certificado de calidad que incluya la gráfica viscosidad-temperatura de cada lote o suministro, este certificado garantizará el cumplimiento de todos los requisitos establecidos en esta Especificación Particular según el tipo de material asfáltico establecido en el proyecto. Estos certificados deberán ser expedidos por el laboratorio de la Empresa proveedora o por un laboratorio externo y aprobados por la Secretaría.

En todo momento la Secretaría puede verificar que el material asfáltico suministrado cumpla con cualquiera de los requisitos de calidad establecidos en esta Especificación Particular. Siendo motivo de rechazo el incumplimiento de cualquiera de ellos.

No se aceptará el suministro ni utilización de materiales que no cumplan con lo indicado en esta Especificación Particular ni aún en el supuesto de que serán mejorados en el lugar de su utilización por el Contratista de obra o por el proveedor.



SECRETARÍA
DE COMUNICACIONES
Y OBRAS PÚBLICAS

Handwritten signature or mark.

SECRETARÍA DE COMUNICACIONES Y OBRAS PÚBLICAS

LICITACIÓN No. ~~SCOP-LPN-061-2023~~

OBRA: Conservación de carpeta asfáltica en Calle 21 de Marzo entre Calle Gral. Porfirio Díaz y Calle Costa Rica, en Colonia Ex Hipódromo; Calle Costa Rica entre Calle Chihuahua y Av. de los Insurgentes, en Colonia Ex Hipódromo; Calle Panamá entre Calle Chihuahua y Av. de los Insurgentes, en Colonia Ex Hipódromo; Calle Tlaxcala entre Av. Hermanos Escobar y Av. Las Américas, en Colonia Margaritas; Calle Coyoacán entre Calle Panamá y Av. Las Américas, en Colonia Margaritas; Calle Texcoco entre Calle Panamá y Av. Las Américas, en Colonia Margaritas; Calle Gregorio M. Solís entre Calle Ignacio Zaragoza y Av. Hnos. Escobar, en Colonia Margaritas; Calle Chapultepec entre Calle 5 de Mayo y Calle Gregorio M. Solís, en Colonia Hidalgo; Calle Tepeyac entre Calle 5 de Mayo y Calle Tomas Alva Edison, en Colonia Hidalgo y Calle Tlaxcala entre Calle 5 de Mayo y Calle Hnos. Escobar, en Colonia Hidalgo, de Cd. Juárez, Chihuahua.

ESPECIFICACIÓN PARTICULAR (EP-439)

CARPETA DE CONCRETO ASFÁLTICO CON TAMAÑO MÁXIMO DE 3/4", COMPACTADO AL NOVENTA Y CINCO POR CIENTO (95%), CON MATERIAL PROCEDENTE DEL BANCO QUE ELIJA EL CONTRATISTA.

EJECUCIÓN. La construcción de la carpeta de concreto asfáltico compactado al noventa y cinco por ciento (95%), se realizará conforme a lo señalado en la Cláusula 3.01.03.081-F de las Normas para Construcción e Instalaciones de la S.C.T. Edición 1983, tomando en cuenta además lo siguiente:

1. Los materiales pétreos para el concreto asfáltico serán del banco que elija el contratista, siempre y cuando cumplan con la calidad requerida en esta Especificación Particular. Se utilizarán solamente materiales del banco o bancos autorizados. En la combinación determinada en estudios previos y ordenada por la Secretaría. Los materiales deberán ser procesados para cumplir con los requisitos de calidad indicados en el Capítulo 4.01.03.010 en lo correspondiente a materiales para concretos asfálticos y la mezcla deberá cumplir con lo indicado en el inciso No. 5.a de esta Especificación Particular, **además el material debe ser triturado parcial y este deberá tener un mínimo de 45% de material de trituración, no debiendo utilizar solamente material cribado.**
2. Para lograr una correcta dosificación y una producción uniforme, el Contratista deberá procesar el material pétreo para contar con materiales separados en por lo menos tres (3) fracciones de distintos tamaños, debidamente almacenados y en cantidad suficiente para evitar interrupciones durante la producción.
3. Con el fin de que los tiempos de acarreo no sean largos y evitar la pérdida de temperatura de la mezcla asfáltica, la empresa deberá considerar que la planta para la elaboración del concreto asfáltico se ubicará a una distancia tal que no afecte la temperatura de llegada del producto a la tolva receptora de la extendidora durante el tendido, de tal manera que asegure una temperatura de 160° C a la hora de descarga de la extendidora, para asegurar la compactación de proyecto de la capa de rodadura que se esté construyendo, ya que al no contar con esta temperatura será rechazado el concreto asfáltico.
4. La compañía constructora deberá presentar a la SCOP, por escrito, para su revisión y aprobación; el diseño de concreto asfáltico, indicando también las fracciones en las que separará y almacenará los materiales para la dosificación durante la producción; teniendo en cuenta que la composición granulométrica deberá cumplir con lo indicado en el punto No. 5 de esta Especificación particular. Así mismo presentará el procedimiento a seguir para la dosificación, mezclado, transporte, tendido y compactación de la mezcla, mismos que estarán sujetos a aprobación por parte de la SCOP.

SECRETARÍA DE COMUNICACIONES Y OBRAS PÚBLICAS

LICITACIÓN No. SCOP:LPN-061-2023

OBRA: Conservación de carpeta asfáltica en Calle 21 de Marzo entre Calle Gral. Porfirio Díaz y Calle Costa Rica, en Colonia Ex Hipódromo; Calle Costa Rica entre Calle Chihuahua y Av. de los Insurgentes, en Colonia Ex Hipódromo; Calle Panamá entre Calle Chihuahua y Av. de los Insurgentes, en Colonia Ex Hipódromo; Calle Tlaxcala entre Av. Hermanos Escobar y Av. Las Américas, en Colonia Margaritas; Calle Coyoacán entre Calle Panamá y Av. Las Américas, en Colonia Margaritas; Calle Texcoco entre Calle Panamá y Av. Las Américas, en Colonia Margaritas; Calle Gregorio M. Solís entre Calle Ignacio Zaragoza y Av. Hnos. Escobar, en Colonia Margaritas; Calle Chapultepec entre Calle 5 de Mayo y Calle Gregorio M. Solís, en Colonia Hidalgo; Calle Tepeyac entre Calle 5 de Mayo y Calle Tomas Alva Edison, en Colonia Hidalgo y Calle Tlaxcala entre Calle 5 de Mayo y Calle Hnos. Escobar, en Colonia Hidalgo, de Cd. Juárez, Chihuahua.

5. La compañía constructora deberá tener en cuenta que para el diseño del concreto asfáltico, se deberá cumplir con una composición granulométrica tal que presente una curvatura sin cambios bruscos y semejante a las curvas de los límites de los rangos especificados que se indican en la siguiente tabla:

TABLA No. 1. Tabulación de datos para composición granulométrica

Malla		Porcentaje en peso que pasa la malla	
		Límite inferior	Límite superior
1"	25.40 mm	100	100
3/4"	19.00 mm	100	100
1/2"	12.50 mm	85	100
3/8"	9.50 mm	73	100
1/4"	6.35 mm	62	81
No. 4	4.76 mm	53	71
No. 10	2.00 mm	32	48
No. 20	0.84 mm	21	33
No. 40	0.42 mm	14	25
No. 60	0.25 mm	10	18
No. 100	0.15 mm	7	13
No. 200	0.075 mm	4	9

Para el control de la uniformidad de la composición granulométrica se aplicarán las tolerancias indicadas en el Libro Cuatro de las Normas de la S.I.C.T. que son las siguientes:

Tabla No. 2

Tamaño del material pétreo		Tolerancia, por ciento en peso del material pétreo
Malla que pasa	Retenido en malla	
Correspondiente al tamaño máximo.	4.76 mm (No. 4)	± 5
4.76 mm (No. 4)	2.00 mm (No. 10)	± 4
2.00 mm (No. 10)	0.42 mm (No. 40)	± 3
0.42 mm (No. 40)	0.075 mm (No. 200)	± 1
0.075 mm (No. 200)		± 1



SECRETARÍA DE COMUNICACIONES Y OBRAS PÚBLICAS

LICITACIÓN No. SCOP-LPN-061-2023

OBRA: Conservación de carpeta asfáltica en Calle 21 de Marzo entre Calle Gral. Porfirio Díaz y Calle Costa Rica, en Colonia Ex Hipódromo; Calle Costa Rica entre Calle Chihuahua y Av. de los Insurgentes, en Colonia Ex Hipódromo; Calle Panamá entre Calle Chihuahua y Av. de los Insurgentes, en Colonia Ex Hipódromo; Calle Tlaxcala entre Av. Hermanos Escobar y Av. Las Américas, en Colonia Margaritas; Calle Coyoacán entre Calle Panamá y Av. Las Américas, en Colonia Margaritas; Calle Texcoco entre Calle Panamá y Av. Las Américas, en Colonia Margaritas; Calle Gregorio M. Solís entre Calle Ignacio Zaragoza y Av. Hnos. Escobar, en Colonia Margaritas; Calle Chapultepec entre Calle 5 de Mayo y Calle Gregorio M. Solís, en Colonia Hidalgo; Calle Tepeyac entre Calle 5 de Mayo y Calle Tomas Alva Edison, en Colonia Hidalgo y Calle Tlaxcala entre Calle 5 de Mayo y Calle Hnos. Escobar, en Colonia Hidalgo, de Cd. Juárez, Chihuahua.

a) Calidad del concreto asfáltico.

El concreto asfáltico deberá cumplir en pruebas de laboratorio, efectuadas bajo el procedimiento Marshall, con los parámetros de estabilidad, flujo, vacíos, vacíos del agregado mineral y vacíos ocupados por asfalto indicados en el anexo No. 1.

En el anexo No. 1 de ésta Especificación Particular se indica la composición granulométrica y los valores que se deberán cumplir en pruebas Marshall. En éste anexo se indican también gráficamente los límites de la zona granulométrica dentro de los cuáles se deberá alojar la composición granulométrica del diseño de mezcla que proponga el Contratista, misma que deberá formar en la gráfica una curva similar a la de los límites. Durante toda la producción se deberá mantener esa composición y sólo se permitirán las variaciones marcadas en el cuadro de tolerancias (Tabla No. 2), por lo que el Contratista deberá tomar las medidas necesarias para evitar variaciones de granulometría.

Para efectos de control de calidad y de uniformidad de la producción, se tomará como base el diseño de la mezcla asfáltica y contenido óptimo presentado por la Compañía Constructora y aprobado por la SCOP. Teniendo en cuenta lo fijado en el punto No. 5 y que en el contenido de cemento asfáltico se tolerará una variación de + 0.5% del contenido óptimo del diseño.

b) Calidad del cemento asfáltico.

El cemento asfáltico será del tipo **PG 70-22 con polímeros** y deberá cumplir con las Normas de calidad vigentes de la SICT. Además del control de calidad que deberá llevar el Contratista, la SCOP efectuará muestreos periódicos para comprobación de la calidad.

1. En caso de que se presenten variaciones mayores a las tolerancias marcadas en los puntos No. 5 y No. 5 inciso a) se deberá detener la producción hasta que se hagan los ajustes necesarios para garantizar una producción uniforme.
2. En todos los casos, la calidad del concreto asfáltico será responsabilidad de la Empresa Constructora, por lo que dependerá de su control interno el hecho de que se cumpla con los requisitos de calidad establecidos. Será también su obligación retirar o eliminar del tramo los volúmenes de mezcla que se hayan producido sin cumplir con la calidad, compactación o acabados.
3. La empresa deberá dar aviso a la Residencia de la SCOP con 48 horas de anticipación respecto al día y la hora en que pretende producir la mezcla en planta para su utilización; lo anterior en condiciones normales de trabajo y contando con los almacenes señalados en los puntos anteriores.
4. El horario y las condiciones de producción y tendido que programe el Contratista, estarán sujetas a la autorización de la Residencia de la SCOP.

SECRETARÍA DE COMUNICACIONES Y OBRAS PÚBLICAS

LICITACIÓN No. SCOP-LPN-061-2023

OBRA: Conservación de carpeta asfáltica en Calle 21 de Marzo entre Calle Gral. Porfirio Díaz y Calle Costa Rica, en Colonia Ex Hipódromo; Calle Costa Rica entre Calle Chihuahua y Av. de los Insurgentes, en Colonia Ex Hipódromo; Calle Panamá entre Calle Chihuahua y Av. de los Insurgentes, en Colonia Ex Hipódromo; Calle Tlaxcala entre Av. Hermanos Escobar y Av. Las Américas, en Colonia Margaritas; Calle Coyoacán entre Calle Panamá y Av. Las Américas, en Colonia Margaritas; Calle Texcoco entre Calle Panamá y Av. Las Américas, en Colonia Margaritas; Calle Gregorio M. Solís entre Calle Ignacio Zaragoza y Av. Hnos. Escobar, en Colonia Margaritas; Calle Chapultepec entre Calle 5 de Mayo y Calle Gregorio M. Solís, en Colonia Hidalgo; Calle Tepeyac entre Calle 5 de Mayo y Calle Tomas Alva Edison, en Colonia Hidalgo y Calle Tlaxcala entre Calle 5 de Mayo y Calle Hnos. Escobar, en Colonia Hidalgo, de Cd. Juárez, Chihuahua.

5. Deberá tenerse en cuenta que la planta cumpla con las características mínimas marcadas en el inciso: 3.01.03.081-F de las Normas para Construcción e Instalaciones de la Secretaría de Comunicaciones y Transportes en vigor.

6. Para la elaboración de la mezcla asfáltica se deberá observar lo siguiente:

EQUIPO: El equipo que se utilice para la construcción de carpetas asfálticas con mezcla en caliente, será el adecuado para obtener la calidad especificada en el proyecto, en cantidad suficiente para producir el volumen establecido en el programa de ejecución detallado por concepto y ubicación, conforme al programa de utilización de maquinaria, siendo responsabilidad del Contratista de Obra su selección. Dicho equipo será mantenido en óptimas condiciones de operación durante el tiempo que dure la obra y será operado por personal capacitado. Si en la ejecución del trabajo y a juicio de la Secretaría, el equipo presenta deficiencias o no produce los resultados esperados, se suspenderá inmediatamente el trabajo en tanto que el Contratista de Obra corrija las deficiencias, lo reemplace o sustituya al operador, Los retrasos en el programa de ejecución, que por este motivo se ocasionen, serán imputables al Contratista de Obra.

- a) Estudiar y diseñar perfectamente la mezcla asfáltica y obtener la validación del diseño por parte de la Secretaría.
- b) Asegurar el funcionamiento de la planta de mezcla asfáltica en lo siguiente:
 - 1) Dosificación de agregados cargando las tolvas en tres (3) fracciones por separado.
 - 2) Ajuste y calibración de la dosificación de agregados en cada una de las tolvas.
 - 3) Control de la temperatura del horno de secado mediante pirógrafo para asegurar que el agregado no se caliente a más de 170°C.
 - 4) Dispositivos para control de impacto ambiental por emisión de humos y polvos. Caja de bolsas o filtros para recuperación de finos o sistema para compensar la pérdida de finos, (alimentación de filler) en el caso de que el sistema sea mediante cortina de agua.
 - 5) Control de temperatura de mezclado con pirógrafo en el mezclador para asegurar la temperatura de mezclado de 170 a 180°C.
 - 6) Cabina o consola de control para el aseguramiento de la dosificación de agregados y asfalto, de funcionamiento automático, en todos los casos se evitará la operación manual.
 - 7) Tolva de almacenamiento y carga de la mezcla, con banda transportadora o alimentador de cangilones cubierto para evitar pérdida de temperatura.
 - 8) Contar con tanque de almacenamiento de asfalto aislado con sistema de control de temperatura para mantener el asfalto entre 160 y 170°C, y mantenerlo siempre a más de sus tres cuartas partes de su



SECRETARÍA DE COMUNICACIONES Y OBRAS PÚBLICAS

LICITACIÓN No. SCOP-LPN-061-2023

OBRA: Conservación de carpeta asfáltica en Calle 21 de Marzo entre Calle Gral. Porfirio Díaz y Calle Costa Rica, en Colonia Ex Hipódromo; Calle Costa Rica entre Calle Chihuahua y Av. de los Insurgentes, en Colonia Ex Hipódromo; Calle Panamá entre Calle Chihuahua y Av. de los Insurgentes, en Colonia Ex Hipódromo; Calle Tlaxcala entre Av. Hermanos Escobar y Av. Las Américas, en Colonia Margaritas; Calle Coyoacán entre Calle Panamá y Av. Las Américas, en Colonia Margaritas; Calle Texcoco entre Calle Panamá y Av. Las Américas, en Colonia Margaritas; Calle Gregorio M. Solís entre Calle Ignacio Zaragoza y Av. Hnos. Escobar, en Colonia Margaritas; Calle Chapultepec entre Calle 5 de Mayo y Calle Gregorio M. Solís, en Colonia Hidalgo; Calle Tepeyac entre Calle 5 de Mayo y Calle Tomas Alva Edison, en Colonia Hidalgo y Calle Tlaxcala entre Calle 5 de Mayo y Calle Hnos. Escobar, en Colonia Hidalgo, de Cd. Juárez, Chihuahua.

capacidad y cerrado para evitar la oxidación; en el tanque de precalentamiento se deberá aumentar la temperatura hasta 160°C antes de su incorporación a la mezcla.

7. Para el transporte de la mezcla se deberá observar lo siguiente:

- a) Acarrear en camiones limpios y con lona que cubra toda la caja.
- b) Asegurar los ciclos de carga y descarga, así como el número de camiones coordinados con la capacidad de la extendidora para que los tiempos de espera de los camiones no sean mayores a 30 minutos.
- c) Mantener comunicación por radio u otro medio entre la planta y tendido para coordinar la salida y llegada de camiones.
- d) Descargar la mezcla en la tolva de la extendidora a temperatura de 160°C como mínimo.

8. Para el tendido de la mezcla se deberá observar lo siguiente:

Previo al tendido de la carpeta de concreto asfáltico el contratista deberá de retirar todo tipo de materia vegetal, de tal manera que el hombro de la carpeta existente quede totalmente descubierto y a la vez retirar toda materia vegetal incrustada en grietas, esto para permitir una perfecta colocación sobre la capa existente sin que exista ningún tipo de material que contamine su unión, para lo cual deberá de utilizar tanto maquinaria como personal para realizar trabajo manual en esta actividad.

El contratista deberá considerar en el análisis del precio unitario el recargue de material necesario para arropar el desnivel que se forme con la construcción de la nueva capa, alojando material entre la nueva rasante del hombro y el talud existente, este arroje se realizará en una distancia medida horizontalmente de 1.0 metros como mínimo.

No se permitirá el tendido de carpeta sobre superficies que no hayan sido previamente aprobadas por la Residencia de la SCOP.

Se deberá cubrir con carpeta todo el ancho de la corona en un máximo de 24 horas, esto es, que no se deberá tender carpeta en una sola franja en tramos tan largos que no permitan que se cubra la corona totalmente en un lapso de 24 horas. Esto con el fin de que las revisiones de compactación y acabado se puedan efectuar a la mayor brevedad.

a) Colocar la mezcla sólo si las condiciones ambientales son favorables:

- 1) Cielo despejado sin amenaza de precipitación pluvial.
- 2) Superficie limpia y seca.
- 3) Temperatura ambiente superior a 10°C y con tendencia a aumentar cuando se tiendan espesores mayores a 5 cm En el caso de espesores menores de 5 cm, la temperatura deberá ser como mínimo de 15°C y con tendencia a aumentar.



Handwritten initials or signature mark.

SECRETARÍA DE COMUNICACIONES Y OBRAS PÚBLICAS

LICITACIÓN No. SCOP-LPN-061-2023

OBRA: Conservación de carpeta asfáltica en Calle 21 de Marzo entre Calle Gral. Porfirio Díaz y Calle Costa Rica, en Colonia Ex Hipódromo; Calle Costa Rica entre Calle Chihuahua y Av. de los Insurgentes, en Colonia Ex Hipódromo; Calle Panamá entre Calle Chihuahua y Av. de los Insurgentes, en Colonia Ex Hipódromo; Calle Tlaxcala entre Av. Hermanos Escobar y Av. Las Américas, en Colonia Margaritas; Calle Coyoacán entre Calle Panamá y Av. Las Américas, en Colonia Margaritas; Calle Texcoco entre Calle Panamá y Av. Las Américas, en Colonia Margaritas; Calle Gregorio M. Solís entre Calle Ignacio Zaragoza y Av. Hnos. Escobar, en Colonia Margaritas; Calle Chapultepec entre Calle 5 de Mayo y Calle Gregorio M. Solís, en Colonia Hidalgo; Calle Tepeyac entre Calle 5 de Mayo y Calle Tomas Alva Edison, en Colonia Hidalgo y Calle Tlaxcala entre Calle 5 de Mayo y Calle Hnos. Escobar, en Colonia Hidalgo, de Cd. Juárez, Chihuahua.

- 4) Viento con velocidad de menos de 20 km/hr y sin tendencia a aumentar.
 - b) Revisar el funcionamiento de la máquina extendedora.
 - 1) Asegurar la linealidad del enrasador.
 - 2) Verificar la correcta vibración del enrasador o de la barra apisonadora para asegurar el acomodo de la mezcla.
 - 3) Revisar el correcto funcionamiento de los tornillos sin fin para que distribuyan uniformemente la mezcla a lo ancho de la capa evitando la clasificación de los agregados en el centro o las orillas de la extendedora.
 - 4) Verificar el correcto funcionamiento del sistema de calentamiento en la barra apisonadora.
 - 5) Para asegurar un tendido homogéneo, la máquina extendedora deberá estar equipada con sensores de control automático de niveles y barras laterales para minimizar los errores por deformaciones transversales y longitudinales del tendido y con un sistema de distribución mediante el cual se reparta la mezcla uniformemente frente al enrasador.
 - 6) Distribuir el riego de liga uniformemente y de acuerdo con la dosificación marcada en el proyecto o señalada por la Secretaría, evitando que se formen charcos, o zonas con escasez o falta de asfalto. Nunca ligar tramos más allá de los que se pretende tender en el turno.
 - 7) Evitar el manto con mezcla sobre el riego de liga en forma general, y utilizarlo únicamente en el caso de que se requiera para asegurar la tracción de la extendedora y los camiones, aplicándolo sólo bajo las orugas o llantas, de manera que el espesor sea el mínimo posible.
 - c) Controlar la velocidad de desplazamiento de la extendedora de acuerdo con las recomendaciones del fabricante y no exceder ésta. Evitar que se vacíe completamente la tolva asegurando una continua alimentación con el fin de eliminar las continuas paradas y arranques del equipo.
 - d) Controlar la rasante del tendido con línea guía o regla y sensor de nivelación de la extendedora.
 - e) Controlar el espesor suelto de tendido de la capa para asegurar el espesor compacto de proyecto.
 - f) En el extremo del tendido se formará un chaflán cuya base será igual que 1.5 veces el espesor de la carpeta, compactándolo con el equipo adecuado.
9. Para la compactación de la mezcla se deberá observar lo siguiente:
- a) Iniciar la compactación lo más pronto posible después del tendido, en general, el equipo de compactación debe desplazarse entre 50 y 300 metros atrás de la extendedora y la temperatura inicial de compactación debe ser de 160°C cuando se use cemento **PG 70-22 con polímeros**, y la final no menor a 120°C.
 - b) Utilizar la mejor combinación de rodillo liso metálico estático y compactador de llantas neumáticas para lograr el grado mínimo de compactación especificado.

Pa

SECRETARÍA DE COMUNICACIONES Y OBRAS PÚBLICAS

LICITACIÓN No. SCOP-LPN-061-2023

OBRA: Conservación de carpeta asfáltica en Calle 21 de Marzo entre Calle Gral. Porfirio Díaz y Calle Costa Rica, en Colonia Ex Hipódromo; Calle Costa Rica entre Calle Chihuahua y Av. de los Insurgentes, en Colonia Ex Hipódromo; Calle Panamá entre Calle Chihuahua y Av. de los Insurgentes, en Colonia Ex Hipódromo; Calle Tlaxcala entre Av. Hermanos Escobar y Av. Las Américas, en Colonia Margaritas; Calle Coyoacán entre Calle Panamá y Av. Las Américas, en Colonia Margaritas; Calle Texcoco entre Calle Panamá y Av. Las Américas, en Colonia Margaritas; Calle Gregorio M. Solís entre Calle Ignacio Zaragoza y Av. Hnos. Escobar, en Colonia Margaritas; Calle Chapultepec entre Calle 5 de Mayo y Calle Gregorio M. Solís, en Colonia Hidalgo; Calle Tepeyac entre Calle 5 de Mayo y Calle Tomas Alva Edison, en Colonia Hidalgo y Calle Tlaxcala entre Calle 5 de Mayo y Calle Hnos. Escobar, en Colonia Hidalgo, de Cd. Juárez, Chihuahua.

Los compactadores de rodillos lisos metálicos serán autopropulsados, reversibles y provistos de petos limpiadores para evitar que el material se adhiera a los rodillos. Pueden ser de tres (3) rodillos metálicos en dos (2) ejes, o de dos (2) o tres (3) ejes con rodillos en tándem, con diámetro mínimo de un (1) metro (40"), en todos los casos.

Los compactadores neumáticos autopropulsados, tendrán nueve (9) ruedas como mínimo de igual tamaño, montadas sobre dos ejes unidos a un chasis rígido, equipado con una plataforma o cuerpo que pueda ser lastrado, de forma que la masa total del compactador se distribuya uniformemente en ellas, dispuestas de manera que las llantas del eje trasero cubran, en una pasada, el espacio completo entre las llantas adyacentes en el eje delantero. Las llantas serán lisas, con tamaño mínimo de 7.50 - 15 de cuatro (4) capas e infladas uniformemente a la presión recomendada por el fabricante, con una tolerancia de cinco libras por pulgada cuadrada (5 lb / in²).

- c) Asegurar que la extendidora deje un acabado adecuado en la capa a fin de evitar el manto o poreo posterior al tendido.
 - d) La compactación se hará longitudinalmente a la carretera, de las orillas hacia el centro en las tangentes y del interior al exterior en las curvas con un traslape de cuando menos la mitad del ancho del compactador en cada pasada. Nunca detener los rodillos sobre la mezcla caliente, cuidar que la velocidad de desplazamiento sea constante y de acuerdo con las recomendaciones del fabricante. Cuidar que las paradas y arranques en los cambios de sentido del desplazamiento, sean suaves.
 - e) Se deberán evitar fisuras superficiales durante la compactación, cuidando que la operación del rodillo metálico sea con el rodillo de tracción hacia el frente y el de dirección atrás, así mismo el compactador de neumáticos deberá entrar con alta temperatura en la capa.
 - f) Asegurar el correcto funcionamiento del sistema de humedecimiento de los rodillos de los neumáticos de los compactadores así como de las reglas rederas o estopas que mantienen limpios los rodillos, evitando que se derrame agua sobre la mezcla caliente.
10. Una vez terminada la carpeta se revisará su grado de compactación, espesor y permeabilidad, efectuando las determinaciones de la siguiente manera:

La Compactación se determinará con relación al peso volumétrico máximo promedio obtenido de las pruebas Marshall de la producción del día de tendido de ese tramo. Debiendo la compactación ser mayor al 98% en todos los casos. La determinación se hará por extracción de núcleos de 10 ± 1 cm de diámetro. Los núcleos se extraerán uno a cada cien metros (**100 m**) de tramo considerando este tramo 50 m antes y 50 m después de la estación cerrada de cien metros. La ubicación para la extracción del núcleo se hará por medio de números

SECRETARÍA DE COMUNICACIONES Y OBRAS PÚBLICAS

LICITACIÓN No. SCOP-LPN-061-2023

OBRA: Conservación de carpeta asfáltica en Calle 21 de Marzo entre Calle Gral. Porfirio Díaz y Calle Costa Rica, en Colonia Ex Hipódromo; Calle Costa Rica entre Calle Chihuahua y Av. de los Insurgentes, en Colonia Ex Hipódromo; Calle Panamá entre Calle Chihuahua y Av. de los Insurgentes, en Colonia Ex Hipódromo; Calle Tlaxcala entre Av. Hermanos Escobar y Av. Las Américas, en Colonia Margaritas; Calle Coyoacán entre Calle Panamá y Av. Las Américas, en Colonia Margaritas; Calle Texcoco entre Calle Panamá y Av. Las Américas, en Colonia Margaritas; Calle Gregorio M. Solís entre Calle Ignacio Zaragoza y Av. Hnos. Escobar, en Colonia Margaritas; Calle Chapultepec entre Calle 5 de Mayo y Calle Gregorio M. Solís, en Colonia Hidalgo; Calle Tepeyac entre Calle 5 de Mayo y Calle Tomas Alva Edison, en Colonia Hidalgo y Calle Tlaxcala entre Calle 5 de Mayo y Calle Hnos. Escobar, en Colonia Hidalgo, de Cd. Juárez, Chihuahua.

aleatorios tanto a lo largo como a lo ancho. Para el ancho se considerará el ancho de la carpeta menos 50 cm de cada lado. Los núcleos servirán también para la determinación del espesor de la capa tendida.

Las pruebas de permeabilidad se harán a cada doscientos metros alternado y en zonas que se aprecien con la textura más abierta y/o clasificada o errores de construcción.

A juicio de la Residencia de SCOP se harán pruebas de permeabilidad en las distintas capas en caso de que la carpeta sea formada por dos o más capas.

También se tomarán núcleos y se harán pruebas de compactación y / o de permeabilidad, a criterio de la Residencia, en los lugares en los que exista duda de la compactación, espesor o estado de la carpeta.

11. Criterios de aceptación o rechazo.

Además de lo establecido anteriormente en esta Norma, para que la carpeta asfáltica con mezcla en caliente se considere terminada y sea aceptada por la SCOP, con base en el control de calidad que ejecute el Contratista de Obra, mismo que podrá ser verificado por la Secretaría cuando lo juzgue conveniente, se comprobará:

a) Calidad de la mezcla asfáltica.

1. Que los materiales pétreos, asfálticos y, en su caso, aditivos utilizados en la mezcla asfáltica, cumplan con las características establecidas como se indica en las Normas S.C.T.
2. Que las características de la mezcla asfáltica cumplan con las establecidas en el proyecto o aprobadas por la Secretaría.
3. Que la estabilidad de la carpeta de concreto asfáltico, así como el flujo y el porcentaje de vacíos, determinada mediante pruebas Marshall, cumpla con los parámetros indicados para el proyecto. La compactación y el espesor se determinarán mediante corazones o núcleos extraídos al azar mediante el procedimiento basado en tablas de números aleatorios.
4. El número de núcleos por extraer se determinará aplicando la siguiente fórmula:

$$C = L / 100 \quad \text{Donde:}$$

c = Número de núcleos por extraer, aproximado a la unidad superior

L = Longitud del tramo construido en un día de trabajo, (m)

- b) Los núcleos se extraerán sin dañar la parte contigua de los mismos.
- c) Tan pronto se concluya la extracción de los núcleos, se rellenarán los huecos con el mismo tipo de mezcla asfáltica utilizada en la carpeta, compactándola y enrasando su superficie con la original de la carpeta. El relleno y compactación de los huecos será ejecutado por el contratista.
- d) Todas las características de calidad y espesores que se determinen en los corazones, deberán ser iguales o mayores que la establecida en el proyecto o aprobada por la Secretaría.

SECRETARÍA DE COMUNICACIONES Y OBRAS PÚBLICAS

LICITACIÓN No. SCOP-LPN-061-2023

OBRA: Conservación de carpeta asfáltica en Calle 21 de Marzo entre Calle Gral. Porfirio Díaz y Calle Costa Rica, en Colonia Ex Hipódromo; Calle Costa Rica entre Calle Chihuahua y Av. de los Insurgentes, en Colonia Ex Hipódromo; Calle Panamá entre Calle Chihuahua y Av. de los Insurgentes, en Colonia Ex Hipódromo; Calle Tlaxcala entre Av. Hermanos Escobar y Av. Las Américas, en Colonia Margaritas; Calle Coyoacán entre Calle Panamá y Av. Las Américas, en Colonia Margaritas; Calle Texcoco entre Calle Panamá y Av. Las Américas, en Colonia Margaritas; Calle Gregorio M. Solís entre Calle Ignacio Zaragoza y Av. Hnos. Escobar, en Colonia Margaritas; Calle Chapultepec entre Calle 5 de Mayo y Calle Gregorio M. Solís, en Colonia Hidalgo; Calle Tepeyac entre Calle 5 de Mayo y Calle Tomas Alva Edison, en Colonia Hidalgo y Calle Tlaxcala entre Calle 5 de Mayo y Calle Hnos. Escobar, en Colonia Hidalgo, de Cd. Juárez, Chihuahua.

12. Corrección de la superficie de la carpeta asfáltica.

En los casos que se requiera reparar o corregir tramos de carpeta se deberá tener en cuenta lo siguiente:

- a) Todos los trabajos de corrección serán por cuenta y costo del contratista de obra, y previamente a su ejecución, los procedimientos de corrección de la superficie de la carpeta serán sometidos a la aprobación de la Secretaría. No se permitirá efectuar trabajos de corrección con equipos de impacto que puedan dañar la estructura del pavimento ni con resanes superficiales adheridos. Los atrasos en el programa de ejecución detallado por concepto y ubicación, que se ocasionen por motivo de las correcciones, serán imputables al contratista de obra.

13. Es responsabilidad del Contratista de obra la conservación de la carpeta asfáltica hasta que haya sido recibida por la SCOP, cuando la carretera sea operable.

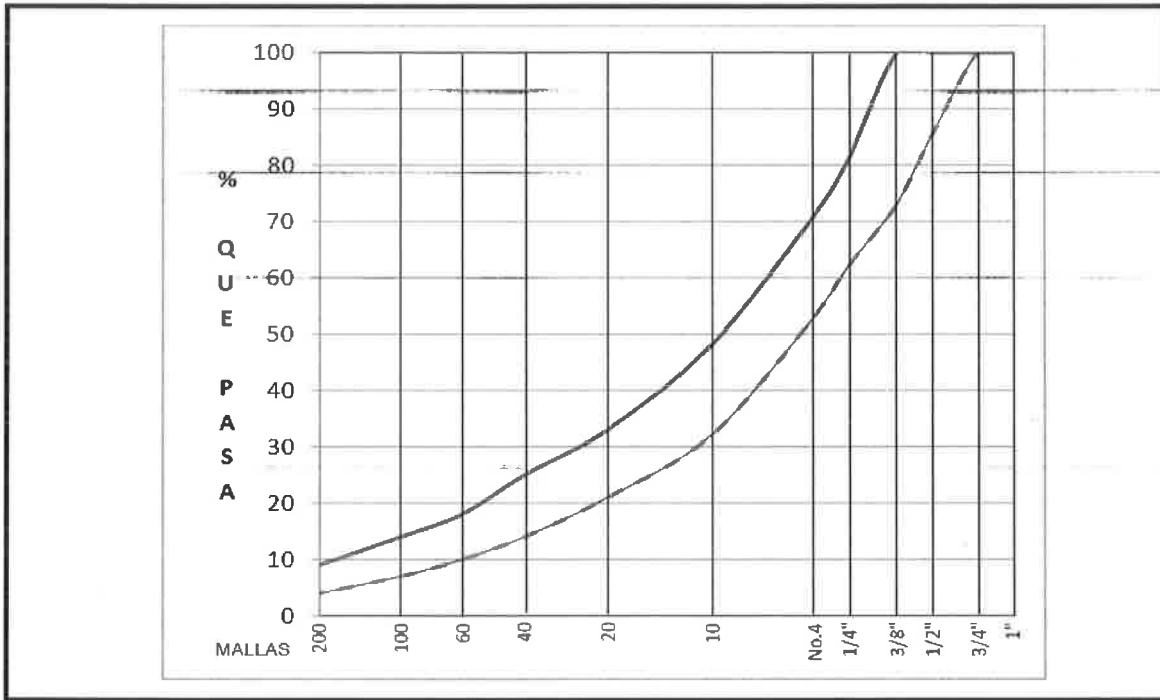
MEDICIÓN. La medición de la carpeta de concreto asfáltico se llevará a cabo de acuerdo con lo señalado en el Inciso 3.01.03.081-G.02 de las Normas para Construcción e Instalaciones. Se tomará como unidad el metro cuadrado compactado en la carpeta para cada banco en particular, redondeando el resultado a la unidad.

BASE DE PAGO. El pago por unidad de obra terminada se hará al precio fijado en el Contrato para el metro cuadrado de carpeta compactada para el banco que elija el Contratista, previa autorización de la SCOP. Estos precios unitarios incluyen lo que corresponda por: desmonte y despalme de los bancos; extracción del material aprovechable y del desperdicio, cualquiera que sea la clasificación; instalaciones de las plantas en los lugares aceptados por la Secretaría de Comunicaciones y Obras Públicas (SCOP) y desmantelamientos de las mismas; alimentación de las plantas; cribados y desperdicios de los cribados, trituración parcial o total; lavado; cargas y descargas de los materiales; todos los acarreo locales necesarios para los tratamientos y de los desperdicios de ellos; formación de los almacenamientos; acarreo de los lugares de tratamiento a los almacenes y de éstos a la planta; secado del material pétreo y clasificación, separándolo por tamaños; dosificación; calentamiento; mezclado de los materiales pétreos y cementos asfálticos; retiro y eliminación de materia vegetal con medios mecánicos y/o de manera manual; barrido de la base impregnada; tendido; compactación al grado fijado; chaflanes en las orillas de la carpeta y acabado con rodillo liso; perfilado previo y arroje final de taludes de tal manera que se cubra con el material del talud la nueva capa construida; acarreo de la planta al lugar de utilización y los tiempos de los vehículos empleados en los transportes durante las cargas y descargas.

Pa

Anexo Especificación Particular EP-439

**COMPOSICIÓN GRANULOMÉTRICA PARA CONCRETOS ASFÁLTICOS.
DE TAMAÑO MÁXIMO DE 19.0 mm. (3/4")**



COMPOSICIÓN GRANULOMÉTRICA.

Abertura Malla		% que pasa.	
No.	mm	Inferior	superior
1 1/2"	37.50	100	100
1"	25.00	100	100
3/4"	19.00	100	100
1/2"	12.70	85	100
3/8"	9.50	73	100
1/4"	6.35	62	81
No. 4	4.75	53	71
No. 10	2.00	32	48
No. 20	0.84	21	33
No. 40	0.42	14	25
No. 60	0.25	10	18
No. 100	0.15	7	13
No. 200	0.075	4	9

Valores en prueba Marshall	
P.V. Kgs/m ³	
Compactación, N° golpes en cada cara de la probeta	75
Estabilidad Kgs	817
Flujo mm	2 - 4
Vacíos %	3 - 5
V.A.M. %	13

Tolerancia en granulometría		
De malla	a malla	%
Tam. Max.	No. 4	± 5
No. 4	No. 10	± 4
No. 10	No. 40	± 3
No. 40	No. 200	± 1
No. 200		± 1

% de C.A.

El que se determine para cumplir con los valores de estabilidad, flujo, vacíos y calidad de la carpeta.

PA

SECRETARÍA DE COMUNICACIONES Y OBRAS PÚBLICAS

LICITACIÓN No. SCOP-LPN-061-2023

OBRA: Conservación de carpeta asfáltica en Calle 21 de Marzo entre Calle Gral. Porfirio Díaz y Calle Costa Rica, en Colonia Ex Hipódromo; Calle Costa Rica entre Calle Chihuahua y Av. de los Insurgentes, en Colonia Ex Hipódromo; Calle Panamá entre Calle Chihuahua y Av. de los Insurgentes, en Colonia Ex Hipódromo; Calle Tlaxcala entre Av. Hermanos Escobar y Av. Las Américas, en Colonia Margaritas; Calle Coyoacán entre Calle Panamá y Av. Las Américas, en Colonia Margaritas; Calle Texcoco entre Calle Panamá y Av. Las Américas, en Colonia Margaritas; Calle Gregorio M. Solís entre Calle Ignacio Zaragoza y Av. Hnos. Escobar, en Colonia Margaritas; Calle Chapultepec entre Calle 5 de Mayo y Calle Gregorio M. Solís, en Colonia Hidalgo; Calle Tepeyac entre Calle 5 de Mayo y Calle Tomas Alva Edison, en Colonia Hidalgo y Calle Tlaxcala entre Calle 5 de Mayo y Calle Hnos. Escobar, en Colonia Hidalgo, de Cd. Juárez, Chihuahua.

ESPECIFICACIÓN PARTICULAR (EP-443a)

CARPETA ASFÁLTICA DE 3/4" DE TAMAÑO MÁXIMO, POR UNIDAD DE OBRA TERMINADA, QUE SE UTILICE PARA RENIVELACIONES, COMPACTADA AL NOVENTA Y CINCO POR CIENTO (95%), CON MATERIAL PROVENIENTE DEL BANCO QUE ELIJA EL CONTRATISTA.

EJECUCIÓN. La construcción de la carpeta asfáltica compactada al noventa y cinco por ciento (95%), se realizará conforme a lo señalado en la Cláusula 3.01.03.081-F de las Normas para Construcción e Instalaciones, tomando en cuenta además lo siguiente:

1. Contar con un lugar adecuado en la planta para ubicar el equipo de laboratorio y realizar las pruebas correspondientes para el control de producción, dando las facilidades necesarias para ello. Se deberá construir una caseta de 2.0 m por 3.0 m como mínimo, con piso de cemento pulido para poder efectuar las pruebas correspondientes
2. Se deberá contar con el material almacenado en la planta separado en por lo menos dos tamaños diferentes (De 1/2" a No. 4 y de No.4 a finos) en el volumen suficiente, para asegurar una correcta dosificación.
3. Para efectos del control inmediato de la producción se tomará en cuenta que la variación en la granulometría se encuentre dentro del rango especificado, así como que el contenido de cemento asfáltico cumpla con la variación máxima correspondiente, de acuerdo con el diseño del contenido óptimo; en caso contrario deberá detenerse la producción y efectuarse las correcciones necesarias tanto en la proporción de los diferentes tamaños de los materiales pétreos como en el contenido de cemento asfáltico.
4. La Empresa deberá dar aviso a la Residencia de Construcción con 48 horas de anticipación respecto al día y la hora en que pretende producir la mezcla en planta para su utilización; lo anterior en condiciones normales de trabajo y contando con los almacenes señalados en los puntos anteriores.

Quando por alguna razón se vaya a cambiar el origen de los materiales pétreos, es decir que provengan de un banco nuevo, se deberá dar aviso a la Residencia de Construcción con 7 días naturales de anticipación, con el objeto de efectuar los muestreos, las pruebas en los materiales pétreos y el nuevo diseño de la mezcla.

5. La Residencia de Construcción fijará el horario y las condiciones de producción y tendido de acuerdo con lo fijado en las Normas para Construcción e Instalaciones.



SECRETARÍA
DE COMUNICACIONES
Y OBRAS PÚBLICAS

BA

SECRETARÍA DE COMUNICACIONES Y OBRAS PÚBLICAS

LICITACIÓN No. SCOP-LPN-061-2023

OBRA: Conservación de carpeta asfáltica en Calle 21 de Marzo entre Calle Gral. Porfirio Díaz y Calle Costa Rica, en Colonia Ex Hipódromo; Calle Costa Rica entre Calle Chihuahua y Av. de los Insurgentes, en Colonia Ex Hipódromo; Calle Panamá entre Calle Chihuahua y Av. de los Insurgentes, en Colonia Ex Hipódromo; Calle Tlaxcala entre Av. Hermanos Escobar y Av. Las Américas, en Colonia Margaritas; Calle Coyoacán entre Calle Panamá y Av. Las Américas, en Colonia Margaritas; Calle Texcoco entre Calle Panamá y Av. Las Américas, en Colonia Margaritas; Calle Gregorio M. Solís entre Calle Ignacio Zaragoza y Av. Hnos. Escobar, en Colonia Margaritas; Calle Chapultepec entre Calle 5 de Mayo y Calle Gregorio M. Solís, en Colonia Hidalgo; Calle Tepeyac entre Calle 5 de Mayo y Calle Tomas Alva Edison, en Colonia Hidalgo y Calle Tlaxcala entre Calle 5 de Mayo y Calle Hnos. Escobar, en Colonia Hidalgo, de Cd. Juárez, Chihuahua.

6. Deberá tenerse en cuenta que la planta cumpla con las características mínimas marcadas en el Inciso: 3.01.03.081-F de las Normas para Construcción e Instalaciones de la Secretaría de Comunicaciones y Transportes.
7. Se deberá cumplir con las características físicas y granulométricas que se indican en el anexo a esta Especificación Particular.
8. El contratista deberá proponer el banco a utilizar por escrito, cuando menos 7 días naturales antes de iniciar la producción de carpeta. La solicitud de utilización del banco deberá venir acompañada de:
 - Croquis de ubicación del banco
 - Estudio de calidad de los materiales y determinación de contenido óptimo, avalados por un laboratorio. En el caso en que el banco propuesto requiera de la mezcla de algún otro material se deberá indicar en el estudio correspondiente, el porcentaje de mezclado de cada uno de los materiales y presentar croquis del banco por mezclar tal como se indica en el punto anterior.
9. La verificación de estabilidad, flujo, porcentaje de vacíos y porcentaje de vacío del agregado mineral, se realizará por el método Marshall.

Oportunamente el Contratista seleccionado proporcionará a la SCOP todos los datos relacionados con el banco de material que sea propuesto para elaborar la carpeta de concreto asfáltico, y de acuerdo con los estudios realizados por la SCOP se aceptará o rechazará el banco propuesto, sin que esto sea motivo para modificar el precio unitario. Así mismo la SCOP fijará la cantidad de producto asfáltico y aditivo, en caso de requerirse que se utilizarán en la elaboración de la carpeta asfáltica. El material pétreo que se emplee podrá ser triturado parcial o totalmente.

Además de lo anterior los materiales deberán cumplir con lo siguiente:

- De Contracción Lineal 2.0% máximo
- De Desgaste de Los Ángeles 30% máximo.
- De forma de las partículas alargadas y/o en forma de laja 35% máximo.
- De afinidad con el asfalto, lo fijado en la tabla LXXXVIII, del libro 4.01.01 de las Normas de Calidad de los Materiales de la Secretaría de Comunicaciones y Transportes edición 1986.
- De Equivalente de arena 50% mínimo.
- El material deberá ser triturado parcial o total y tener un cuarenta y cinco por ciento (45%) de trituración como mínimo.

MEDICIÓN. La medición de la carpeta asfáltica se llevará a cabo de acuerdo con lo señalado en el Inciso 3.01.03.081-G.03 de las Normas para Construcción e Instalaciones edición 1986. Se tomará como unidad **el metro cúbico compactado** en la carpeta asfáltica para el banco que elija el Contratista, redondeando el resultado a la unidad.



SECRETARÍA
DE COMUNICACIONES
Y OBRAS PÚBLICAS

SECRETARÍA DE COMUNICACIONES Y OBRAS PÚBLICAS

LICITACIÓN No. SCOP-LPN-061-2023

OBRA: Conservación de carpeta asfáltica en Calle 21 de Marzo entre Calle Gral. Porfirio Díaz y Calle Costa Rica, en Colonia Ex Hipódromo; Calle Costa Rica entre Calle Chihuahua y Av. de los Insurgentes, en Colonia Ex Hipódromo; Calle Panamá entre Calle Chihuahua y Av. de los Insurgentes, en Colonia Ex Hipódromo; Calle Tlaxcala entre Av. Hermanos Escobar y Av. Las Américas, en Colonia Margaritas; Calle Coyoacán entre Calle Panamá y Av. Las Américas, en Colonia Margaritas; Calle Texcoco entre Calle Panamá y Av. Las Américas, en Colonia Margaritas; Calle Gregorio M. Solís entre Calle Ignacio Zaragoza y Av. Hnos. Escobar, en Colonia Margaritas; Calle Chapultepec entre Calle 5 de Mayo y Calle Gregorio M. Solís, en Colonia Hidalgo; Calle Tepeyac entre Calle 5 de Mayo y Calle Tomas Alva Edison, en Colonia Hidalgo y Calle Tlaxcala entre Calle 5 de Mayo y Calle Hnos. Escobar, en Colonia Hidalgo, de Cd. Juárez, Chihuahua.

BASE DE PAGO. El concreto asfáltico que se utilice para bacheo o renivelaciones, por unidad de obra terminada, se pagará al precio fijado en el Contrato para el metro cúbico de mezcla, para cada banco en particular. Estos precios unitarios incluyen lo que corresponda por: desmonte y despalme de los bancos; extracción del material aprovechable y del desperdicio, cualquiera que sea la clasificación; instalaciones y desmantelamientos de las plantas; alimentación de las plantas; cribados y desperdicios de los cribados, trituración parcial o total; lavado; todos los acarrees locales necesarios para los tratamientos y de los desperdicios de ellos; formación de los almacenamientos; secado del material pétreo y clasificación, separándolo por tamaños; dosificación; calentamientos; mezclado de los materiales pétreos y **cementos asfálticos**; cargas y descargas de los materiales; picado o acondicionamiento y barrido de la superficie sobre la que se extenderá la mezcla, tendido; recargues; recortes de la carpeta y acabado con rodillo liso, y los tiempos de los vehículos empleados en los transportes durante las cargas y descargas.

SECRETARÍA DE COMUNICACIONES Y OBRAS PÚBLICAS

LICITACIÓN No. SCOP-LPN-061-2023

OBRA: Conservación de carpeta asfáltica en Calle 21 de Marzo entre Calle Gral. Porfirio Díaz y Calle Costa Rica, en Colonia Ex Hipódromo; Calle Costa Rica entre Calle Chihuahua y Av. de los Insurgentes, en Colonia Ex Hipódromo; Calle Panamá entre Calle Chihuahua y Av. de los Insurgentes, en Colonia Ex Hipódromo; Calle Tlaxcala entre Av. Hermanos Escobar y Av. Las Américas, en Colonia Margaritas; Calle Coyoacán entre Calle Panamá y Av. Las Américas, en Colonia Margaritas; Calle Texcoco entre Calle Panamá y Av. Las Américas, en Colonia Margaritas; Calle Gregorio M. Solís entre Calle Ignacio Zaragoza y Av. Hnos. Escobar, en Colonia Margaritas; Calle Chapultepec entre Calle 5 de Mayo y Calle Gregorio M. Solís, en Colonia Hidalgo; Calle Tepeyac entre Calle 5 de Mayo y Calle Tomas Alva Edison, en Colonia Hidalgo y Calle Tlaxcala entre Calle 5 de Mayo y Calle Hnos. Escobar, en Colonia Hidalgo, de Cd. Juárez, Chihuahua.

ESPECIFICACIÓN PARTICULAR (EP-443b)

CARPETA ASFÁLTICA DE 3/4" DE TAMAÑO MÁXIMO, POR UNIDAD DE OBRA TERMINADA, QUE SE UTILICE PARA BACHEO, COMPACTADA AL NOVENTA Y CINCO POR CIENTO (95%), CON MATERIAL PROVENIENTE DEL BANCO QUE ELIJA EL CONTRATISTA.

EJECUCIÓN. La construcción de la carpeta asfáltica compactada al noventa y cinco por ciento (95%), se realizará conforme a lo señalado en la Cláusula 3.01.03.081-F de las Normas para Construcción e Instalaciones, tomando en cuenta además lo siguiente:

1. Contar con un lugar adecuado en la planta para ubicar el equipo de laboratorio y realizar las pruebas correspondientes para el control de producción, dando las facilidades necesarias para ello. Se deberá construir una caseta de 2.0 m por 3.0 m como mínimo, con piso de cemento pulido para poder efectuar las pruebas correspondientes
2. Se deberá contar con el material almacenado en la planta separado en por lo menos dos tamaños diferentes (De 3/4" a 1/4" y de 1/4" a finos) en el volumen suficiente, para asegurar una correcta dosificación.
3. Para efectos del control inmediato de la producción se tomará en cuenta que la variación en la granulometría se encuentre dentro del rango especificado, así como que el contenido de cemento asfáltico cumpla con la variación máxima correspondiente, de acuerdo con el diseño del contenido óptimo; en caso contrario deberá detenerse la producción y efectuarse las correcciones necesarias tanto en la proporción de los diferentes tamaños de los materiales pétreos como en el contenido de cemento asfáltico.
4. La Empresa deberá dar aviso a la Residencia de Construcción con 48 horas de anticipación respecto al día y la hora en que pretende producir la mezcla en planta para su utilización; lo anterior en condiciones normales de trabajo y contando con los almacenes señalados en los puntos anteriores.

Quando por alguna razón se vaya a cambiar el origen de los materiales pétreos, es decir que provengan de un banco nuevo, se deberá dar aviso a la Residencia de Construcción con 7 días naturales de anticipación, con el objeto de efectuar los muestreos, las pruebas en los materiales pétreos y el nuevo diseño de la mezcla.

5. La Residencia de Construcción fijará el horario y las condiciones de producción y tendido de acuerdo con lo fijado en las Normas para Construcción e Instalaciones.



SECRETARÍA
DE COMUNICACIONES
Y OBRAS PÚBLICAS

PA

SECRETARÍA DE COMUNICACIONES Y OBRAS PÚBLICAS

LICITACIÓN No. SCOP-LPN-061-2023.

OBRA: Conservación de carpeta asfáltica en Calle 21 de Marzo entre Calle Gral. Porfirio Díaz y Calle Costa Rica, en Colonia Ex Hipódromo; Calle Costa Rica entre Calle Chihuahua y Av. de los Insurgentes, en Colonia Ex Hipódromo; Calle Panamá entre Calle Chihuahua y Av. de los Insurgentes, en Colonia Ex Hipódromo; Calle Tlaxcala entre Av. Hermanos Escobar y Av. Las Américas, en Colonia Margaritas; Calle Coyoacán entre Calle Panamá y Av. Las Américas, en Colonia Margaritas; Calle Texcoco entre Calle Panamá y Av. Las Américas, en Colonia Margaritas; Calle Gregorio M. Solís entre Calle Ignacio Zaragoza y Av. Hnos. Escobar, en Colonia Margaritas; Calle Chapultepec entre Calle 5 de Mayo y Calle Gregorio M. Solís, en Colonia Hidalgo; Calle Tepeyac entre Calle 5 de Mayo y Calle Tomas Alva Edison, en Colonia Hidalgo y Calle Tlaxcala entre Calle 5 de Mayo y Calle Hnos. Escobar, en Colonia Hidalgo, de Cd. Juárez, Chihuahua.

6. Deberá tenerse en cuenta que la planta cumpla con las características mínimas marcadas en el Inciso: 3.01.03.081-F de las Normas para Construcción e Instalaciones de la Secretaría de Comunicaciones y Transportes.
7. Se deberá cumplir con las características físicas y granulométricas que se indican en el anexo a esta Especificación Particular.
8. El contratista deberá proponer el banco a utilizar por escrito, cuando menos 7 días naturales antes de iniciar la producción de carpeta. La solicitud de utilización del banco deberá venir acompañada de:
 - Croquis de ubicación del banco
 - Estudio de calidad de los materiales y determinación de contenido óptimo, avalados por un laboratorio. En el caso en que el banco propuesto requiera de la mezcla de algún otro material se deberá indicar en el estudio correspondiente, el porcentaje de mezclado de cada uno de los materiales y presentar croquis del banco por mezclar tal como se indica en el punto anterior.
9. La verificación de estabilidad, flujo, porcentaje de vacíos y porcentaje de vacío del agregado mineral, se realizará por el método Marshall.

Oportunamente el Contratista seleccionado proporcionará a la SCOP todos los datos relacionados con el banco de material que sea propuesto para elaborar la carpeta de concreto asfáltico, y de acuerdo con los estudios realizados por la SCOP se aceptará o rechazará el banco propuesto, sin que esto sea motivo para modificar el precio unitario. Así mismo la SCOP fijará la cantidad de producto asfáltico y aditivo, en caso de requerirse que se utilizarán en la elaboración de la carpeta asfáltica. El material pétreo que se emplee podrá ser triturado parcial o totalmente.

Además de lo anterior los materiales deberán cumplir con lo siguiente:

- De Contracción Lineal 2% máximo
- De Desgaste de Los Ángeles 40% máximo.
- De forma de las partículas alargadas y/o en forma de laja 35% máximo.
- De afinidad con el asfalto, lo fijado en la tabla LXXXVIII, del libro 4.01.01 de las Normas de Calidad de los Materiales de la Secretaría de Comunicaciones y Transportes edición 1986.
- De Equivalente de arena 55% mínimo.
- El material deberá ser triturado parcial o total y tener un cuarenta y cinco por ciento (45%) de trituración como mínimo.

MEDICIÓN. La medición de la carpeta asfáltica se llevará a cabo de acuerdo con lo señalado en el Inciso 3.01.03.081-G.03 de las Normas para Construcción e Instalaciones edición 1986. Se tomará como unidad el metro cúbico compactado en la carpeta asfáltica para el banco que elija el Contratista, redondeando el resultado a la unidad.



SECRETARÍA
DE COMUNICACIONES
Y OBRAS PÚBLICAS

SECRETARÍA DE COMUNICACIONES Y OBRAS PÚBLICAS

LICITACIÓN No. SCOP-LPN-061-2023

OBRA: Conservación de carpeta asfáltica en Calle 21 de Marzo entre Calle Gral. Porfirio Díaz y Calle Costa Rica, en Colonia Ex Hipódromo; Calle Costa Rica entre Calle Chihuahua y Av. de los Insurgentes, en Colonia Ex Hipódromo; Calle Panamá entre Calle Chihuahua y Av. de los Insurgentes, en Colonia Ex Hipódromo; Calle Tlaxcala entre Av. Hermanos Escobar y Av. Las Américas, en Colonia Margaritas; Calle Coyoacán entre Calle Panamá y Av. Las Américas, en Colonia Margaritas; Calle Texcoco entre Calle Panamá y Av. Las Américas, en Colonia Margaritas; Calle Gregorio M. Solís entre Calle Ignacio Zaragoza y Av. Hnos. Escobar, en Colonia Margaritas; Calle Chapultepec entre Calle 5 de Mayo y Calle Gregorio M. Solís, en Colonia Hidalgo; Calle Tepeyac entre Calle 5 de Mayo y Calle Tomas Alva Edison, en Colonia Hidalgo y Calle Tlaxcala entre Calle 5 de Mayo y Calle Hnos. Escobar, en Colonia Hidalgo, de Cd. Juárez, Chihuahua.

BASE DE PAGO. La carpeta asfáltica por unidad de obra terminada, se pagará al precio fijado en el Contrato para el metro cúbico ya compactada, del banco que elija el Contratista. Estos precios unitarios incluyen todo lo señalado en el Inciso 3.01.03.081-H.03, todos los derechos de explotación de los bancos propuestos por el Contratista, el **cemento asfáltico** que se requiera, así como **el aditivo** para mejorar la adherencia del cemento asfáltico con el material pétreo. Además se deberá de incluir lo siguiente: corte perimetral de las áreas previamente marcadas en la carpeta, con una máquina cortadora de disco, para lograr que las paredes de la excavación sean verticales y evitar daños a la carpeta fuera del área afectada. Después del corte, la carpeta dañada se retirará desde el interior hacia el perímetro del área afectada, empleando para ello herramienta adecuada, martillos neumáticos, escarificadores, equipo de corte en frío (fresadora), u otro procedimiento que no dañe la carpeta fuera del área afectada. La excavación quedará con el fondo nivelado libre de residuos de la carpeta demolida, partículas sueltas, polvo o de cualquier otra materia extraña, si es necesario empleando para su limpieza aire a presión. Los residuos podrán cargarse directamente al camión o acumularse en almacenamientos temporales que apruebe la Secretaría, de tal forma que no vuelvan a depositarse sobre la superficie de pavimento, o que impidan el drenaje superficial u obstruyan las obras de drenaje, carga, acarreo y descarga del material de desecho en el depósito que elija el Contratista así como las regalías, o en su caso todos los gastos necesarios para la disposición de materiales contaminantes. Si es necesario, la superficie descubierta de la base existente se recompactará empleando equipo vibratorio adecuado, hasta alcanzar el grado de compactación mínimo del noventa y cinco (95) por ciento de su PVSM, todo lo necesario para el uso en obra y su posterior aplicación de los materiales asfálticos empleados incluyendo los necesarios para el riego de liga definidos en el proyecto, acarreo desde los almacenes al lugar de utilización y los tiempos de los vehículos empleados en los transportes durante las cargas y las descargas y en general todo lo necesario para una adecuada ejecución de los trabajos.

Pa

SECRETARÍA DE COMUNICACIONES Y OBRAS PÚBLICAS

LICITACIÓN No. SCOP-LPN-061-2023

OBRA: Conservación de carpeta asfáltica en Calle 21 de Marzo entre Calle Gral. Porfirio Díaz y Calle Costa Rica, en Colonia Ex Hipódromo; Calle Costa Rica entre Calle Chihuahua y Av. de los Insurgentes, en Colonia Ex Hipódromo; Calle Panamá entre Calle Chihuahua y Av. de los Insurgentes, en Colonia Ex Hipódromo; Calle Tlaxcala entre Av. Hermanos Escobar y Av. Las Américas, en Colonia Margaritas; Calle Coyoacán entre Calle Panamá y Av. Las Américas, en Colonia Margaritas; Calle Texcoco entre Calle Panamá y Av. Las Américas, en Colonia Margaritas; Calle Gregorio M. Solís entre Calle Ignacio Zaragoza y Av. Hnos. Escobar, en Colonia Margaritas; Calle Chapultepec entre Calle 5 de Mayo y Calle Gregorio M. Solís, en Colonia Hidalgo; Calle Tepeyac entre Calle 5 de Mayo y Calle Tomas Alva Edison, en Colonia Hidalgo y Calle Tlaxcala entre Calle 5 de Mayo y Calle Hnos. Escobar, en Colonia Hidalgo, de Cd. Juárez, Chihuahua.

ESPECIFICACIÓN PARTICULAR (EP-446)

FRESADO DE LA SUPERFICIE DE RODADURA EN PAVIMENTOS ASFÁLTICOS, POR UNIDAD DE OBRA TERMINADA.

EJECUCIÓN. Se rebajará la superficie de la carpeta actual en el espesor que indique la SCOP, utilizando una perfiladora de pavimento modelo **PM 200 CAT o similar**, esta perfiladora deberá ser autopropulsada, con masa suficiente para producir un fresado uniforme. Sus dimensiones serán tales que no obstruyan la operación de los carriles adyacentes al fresado. Deberá contar con:

- 1) Cabeza de corte con un ancho mínimo de noventa (90) centímetros y de preferencia del ancho del carril, capaz de controlar la profundidad del fresado o generar un plano de corte geoméricamente igual al proyecto, mediante el uso de controles electrónicos.
- 2) Discos de corte montados en la cabeza de corte, con dientes de carburo o diamantados, en cantidad tal que produzcan un patrón de corte fino con espaciamiento no mayor de nueve punto cinco (9.5) milímetros (3/8 in), con capacidad para cortar la carpeta asfáltica hasta cinco (5) centímetros de profundidad.
- 3) Cilindros hidráulicos para mantener constante la presión sobre la cabeza de corte.
- 4) Dispositivos para controlar su alineación, detectar variaciones en el nivel de la superficie por fresar y ajustar automáticamente la cabeza de corte para producir una superficie nivelada, de acuerdo con lo indicado en el proyecto o aprobado por la SCOP.
- 5) Dispositivo integral de enfriamiento mediante agua.
- 6) Banda elevadora para cargar el producto del corte directamente al equipo de transporte.

El Contratista deberá considerar que todos los trámites y permisos que deban llevarse a cabo para la autorización del lugar de depósito de los desperdicios correrán por cuenta del mismo Contratista, debiendo presentar la autorización o conformidad que corresponda ante la SCOP, de él o los propietarios de los predios que se vayan a emplear para este objeto, en el caso que el lugar de depósito sea indicado por la SCOP, no será necesario presentar dicha autorización.

La empresa deberá considerar la limpieza de la zona en general en cuyas áreas no deberá encontrarse ningún desperdicio ni montículo de material ocasionado por los trabajos para dar una buena apariencia a juicio de la SCOP. Así mismo deberá considerar la limpieza y reparación de guarniciones, banquetas u otros elementos que se vieran dañados durante la ejecución de los trabajos.



DA

SECRETARÍA DE COMUNICACIONES Y OBRAS PÚBLICAS

LICITACIÓN No. SCOP-LPN-061-2023

OBRA: Conservación de carpeta asfáltica en Calle 21 de Marzo entre Calle Gral. Porfirio Díaz y Calle Costa Rica, en Colonia Ex Hipódromo; Calle Costa Rica entre Calle Chihuahua y Av. de los Insurgentes, en Colonia Ex Hipódromo; Calle Panamá entre Calle Chihuahua y Av. de los Insurgentes, en Colonia Ex Hipódromo; Calle Tlaxcala entre Av. Hermanos Escobar y Av. Las Américas, en Colonia Margaritas; Calle Coyoacán entre Calle Panamá y Av. Las Américas, en Colonia Margaritas; Calle Texcoco entre Calle Panamá y Av. Las Américas, en Colonia Margaritas; Calle Gregorio M. Solís entre Calle Ignacio Zaragoza y Av. Hnos. Escobar, en Colonia Margaritas; Calle Chapultepec entre Calle 5 de Mayo y Calle Gregorio M. Solís, en Colonia Hidalgo; Calle Tepeyac entre Calle 5 de Mayo y Calle Tomas Alva Edison, en Colonia Hidalgo y Calle Tlaxcala entre Calle 5 de Mayo y Calle Hnos. Escobar, en Colonia Hidalgo, de Cd. Juárez, Chihuahua.

De igual manera deberá considerarse que los trabajos se realizarán en una carretera con tráfico intenso, por lo cual debe tomar en cuenta la dificultad para realizar el fresado, movimientos y maniobras de maquinaria y equipo con el fin de tomar las precauciones pertinentes.

Para que el fresado se considere terminado y sea aceptado, se comprobará:

- 1) Que las superficies fresadas presenten, a juicio de la SCOP una textura y acabados uniformes.
- 2) Que las superficies fresadas y de rodadura estén limpias y los residuos producto del fresado, hayan sido retirados y depositados en el lugar que elija el contratista (previa aceptación de la SCOP).

MEDICIÓN. La medición se hará en la carpeta determinando la superficie de fresado en metros cuadrados y el resultado se redondeará al décimo de la unidad.

BASE DE PAGO. El pago por unidad de obra terminada se hará al precio fijado en el Contrato para el metro cuadrado (m²) de fresado; este precio incluye lo que corresponda por: fresado; remoción y carga del material eliminado; sobreacarreo de la obra al lugar de depósito de los desperdicios; descarga; todos los tiempos que ocupen los vehículos empleados; y el barrido enérgico de la superficie tratada eliminando polvo, para poder aplicar el riego de liga.



SECRETARÍA
DE COMUNICACIONES
Y OBRAS PÚBLICAS

Handwritten signature or mark.

SECRETARÍA DE COMUNICACIONES Y OBRAS PÚBLICAS

LICITACIÓN No. SCOP-LPN-061-2023

OBRA: Conservación de carpeta asfáltica en Calle 21 de Marzo entre Calle Gral. Porfirio Díaz y Calle Costa Rica, en Colonia Ex Hipódromo; Calle Costa Rica entre Calle Chihuahua y Av. de los Insurgentes, en Colonia Ex Hipódromo; Calle Panamá entre Calle Chihuahua y Av. de los Insurgentes, en Colonia Ex Hipódromo; Calle Tlaxcala entre Av. Hermanos Escobar y Av. Las Américas, en Colonia Margaritas; Calle Coyoacán entre Calle Panamá y Av. Las Américas, en Colonia Margaritas; Calle Texcoco entre Calle Panamá y Av. Las Américas, en Colonia Margaritas; Calle Gregorio M. Solís entre Calle Ignacio Zaragoza y Av. Hnos. Escobar, en Colonia Margaritas; Calle Chapultepec entre Calle 5 de Mayo y Calle Gregorio M. Solís, en Colonia Hidalgo; Calle Tepeyac entre Calle 5 de Mayo y Calle Tomas Alva Edison, en Colonia Hidalgo y Calle Tlaxcala entre Calle 5 de Mayo y Calle Hnos. Escobar, en Colonia Hidalgo, de Cd. Juárez, Chihuahua.

ESPECIFICACIÓN PARTICULAR (EP-232)

MARCAS CON PINTURA SOBRE PAVIMENTO.

EJECUCIÓN. El pintado de rayas, signos, letras y cifras en el pavimento, deberá efectuarse de acuerdo con lo señalado en el proyecto y/o lo ordenado por la SCOP. Previamente a la aplicación de la pintura y el material reflejante, las superficies correspondientes deberán barrerse y limpiarse en una faja con un ancho mínimo igual al de la señal más veinticinco (25) cm por cada lado, a fin de eliminar el polvo y materias extrañas que puedan afectar la adherencia de la pintura. A continuación se trazarán sobre el pavimento las marcas del señalamiento, con la claridad y frecuencia necesaria para guiar el equipo utilizado en la aplicación del recubrimiento, procediendo de inmediato a la aplicación de la pintura, la cual deberá ser previamente aprobada por la SCOP, utilizándola tal como la entrega el fabricante y por ningún motivo se le adicionará adelgazador, debiendo tener una viscosidad de 67 a 75 unidades Krebs a 25 °C, secado al tacto en unos cinco (5) minutos, secado duro de veinte (20) a treinta (30) minutos y cumplir con los requisitos señalados en la norma N-CMT-5-01-001/13 Pinturas para señalamiento horizontal, para Infraestructura del transporte (Normativa SICT). Se deberán considerar las tablas XCIII para pintura en estado líquido y XCIV para pintura seca, con los valores que se deben cumplir en las pruebas correspondientes.

La pintura que se aplique en el ancho estipulado deberá ser de trescientos ochenta y un (406) micrómetros (dieciséis milésimas de pulgada (0.016")) de pintura húmeda, siendo en este estado cuando se aplique el material reflejante (esferas de vidrio) en una proporción de ochocientos (800) gramos por litro de pintura; las esferas de vidrio deberán cumplir con los requisitos señalados en la norma N-CMT-5-01-001/13 Pinturas para señalamiento horizontal, para Infraestructura del transporte (Normativa SICT).

Cuando lo fije el proyecto y/o lo ordene la SCOP, los materiales que se utilicen en el marcado del pavimento, deberán ser previamente muestreados y sujetos a las pruebas de Laboratorio que se requieran.

Además, una vez incorporadas las esferas de vidrio a la capa de pintura, cumplirá con los coeficientes de reflexión indicados en la siguiente tabla:

Color	Coeficiente mínimo de reflexión (mcd/lx)/m ²		
	Inicial	A 180 días	Vida de Proyecto
Blanco	250	150	100
Amarillo	200	150	50

MEDICIÓN. La medición se hará tomando como unidad el metro lineal o metro cuadrado efectivo de marca pintada en el pavimento, para cada ancho ordenado y para cada uno de los signos, letras o cifras indicados en el proyecto

SECRETARÍA DE COMUNICACIONES Y OBRAS PÚBLICAS

LICITACIÓN No. SCOP-LPN-061-2023

OBRA: Conservación de carpeta asfáltica en Calle 21 de Marzo entre Calle Gral. Porfirio Díaz y Calle Costa Rica, en Colonia Ex Hipódromo; Calle Costa Rica entre Calle Chihuahua y Av. de los Insurgentes, en Colonia Ex Hipódromo; Calle Panamá entre Calle Chihuahua y Av. de los Insurgentes, en Colonia Ex Hipódromo; Calle Tlaxcala entre Av. Hermanos Escobar y Av. Las Américas, en Colonia Margaritas; Calle Coyoacán entre Calle Panamá y Av. Las Américas, en Colonia Margaritas; Calle Texcoco entre Calle Panamá y Av. Las Américas, en Colonia Margaritas; Calle Gregorio M. Solís entre Calle Ignacio Zaragoza y Av. Hnos. Escobar, en Colonia Margaritas; ~~Calle Chapultepec entre Calle 5 de Mayo y Calle Gregorio M. Solís, en Colonia Hidalgo;~~ Calle Tepeyac entre Calle 5 de Mayo y Calle Tomas Alva Edison, en Colonia Hidalgo y Calle Tlaxcala entre Calle 5 de Mayo y Calle Hnos. Escobar, en Colonia Hidalgo, de Cd. Juárez, Chihuahua.

y/o indicados por la SCOP. No se medirán las rayas desalineadas, ni los signos, letras o cifras mal trazados o que no cumplan con lo ordenado por la SCOP.

BASE DE PAGO. El pago por unidad de obra terminada se hará a los precios fijados en el Contrato para el metro lineal o metro cuadrado efectivo de raya pintada en cada uno de los anchos señalados, así como para cada uno de los signos, letras o cifras ordenados por la SCOP. Estos precios unitarios incluyen todo lo que corresponda por: valor de adquisición de la pintura; esferas de vidrio y de todos los materiales necesarios para las operaciones previas, trazado y pintado del señalamiento; cargas, transportes hasta el lugar de la obra; descargas y almacenamientos; mermas y desperdicios; mano de obra y equipo requerido; barrido y limpieza, trazado de las señales; aplicación de la pintura y material reflejante; en general todo lo necesario para que los trabajos queden terminados a satisfacción de la SCOP y los tiempos de los vehículos empleados en los transportes durante las cargas y las descargas.

El precio unitario incluye así mismo cualquier reposición o repintado que se ocasione por mala ejecución o calidad de utilización en cuanto a los materiales, por lo que una vez aplicada la pintura, el Contratista se obliga a extender una garantía por escrito de 180 días en cuanto a desprendimiento de la capa de pintura aplicada, la cual lo obliga dentro de este plazo a reponer sin costo para la SCOP el o los tramos o áreas en las cuales existan desprendimientos o desgaste prematuro en la película de pintura aplicada, a juicio de la SCOP.

Tabla XCIII. Características de las pinturas para marcas sobre pavimento, en estado fluido. Antes de aplicarse.

Concepto	Especificaciones
Tiempo de secado	
Al tacto	15 minutos mínimo
Duro	45 minutos máximo
Viscosidad en unidades KREBS	70 a 90
Peso Volumétrico, en kg/lt	1.4 mínimo
Finura en unidades Hegman	2.0 mínimo
Exudación o sangrado	Debe pasar
Poder Cubriente	Debe pasar
Contenidos en %	
Pigmento	45 a 55
Vehículo	45 a 55
Volátiles totales	28.5 máximo
Sólidos totales	71.5 mínimo

SECRETARÍA DE COMUNICACIONES Y OBRAS PÚBLICAS

LICITACIÓN No. SCOP-IPN-061-2023

OBRA: Conservación de carpeta asfáltica en Calle 21 de Marzo entre Calle Gral. Porfirio Díaz y Calle Costa Rica, en Colonia Ex Hipódromo; Calle Costa Rica entre Calle Chihuahua y Av. de los Insurgentes, en Colonia Ex Hipódromo; Calle Panamá entre Calle Chihuahua y Av. de los Insurgentes, en Colonia Ex Hipódromo; Calle Tlaxcala entre Av. Hermanos Escobar y Av. Las Américas, en Colonia Margaritas; Calle Coyoacán entre Calle Panamá y Av. Las Américas, en Colonia Margaritas; Calle Texcoco entre Calle Panamá y Av. Las Américas, en Colonia Margaritas; Calle Gregorio M. Solís entre Calle Ignacio Zaragoza y Av. Hnos. Escobar, en Colonia Margaritas; Calle Chapultepec entre Calle 5 de Mayo y Calle Gregorio M. Solís, en Colonia Hidalgo; Calle Tepeyac entre Calle 5 de Mayo y Calle Tomas Alva Edison, en Colonia Hidalgo y Calle Tlaxcala entre Calle 5 de Mayo y Calle Hnos. Escobar, en Colonia Hidalgo, de Cd. Juárez, Chihuahua.

Tabla XCIV. Características de la pintura para marcas sobre pavimento en película seca.

Concepto	Especificación
Flexibilidad	Debe cumplir
Intemperismo acelerado	Debe cumplir



Pa

SECRETARÍA DE COMUNICACIONES Y OBRAS PÚBLICAS

LICITACIÓN No. SCOP-LPN-061-2023

OBRA: Conservación de carpeta asfáltica en Calle 21 de Marzo entre Calle Gral. Porfirio Díaz y Calle Costa Rica, en Colonia Ex Hipódromo; Calle Costa Rica entre Calle Chihuahua y Av. de los Insurgentes, en Colonia Ex Hipódromo; Calle Panamá entre Calle Chihuahua y Av. de los Insurgentes, en Colonia Ex Hipódromo; Calle Tlaxcala entre Av. Hermanos Escobar y Av. Las Américas, en Colonia Margaritas; Calle Coyoacán entre Calle Panamá y Av. Las Américas, en Colonia Margaritas; Calle Texcoco entre Calle Panamá y Av. Las Américas, en Colonia Margaritas; Calle Gregorio M. Solís entre Calle Ignacio Zaragoza y Av. Hnos. Escobar, en Colonia Margaritas; Calle Chapultepec entre Calle 5 de Mayo y Calle Gregorio M. Solís, en Colonia Hidalgo; Calle Tepeyac entre Calle 5 de Mayo y Calle Tomas Alva Edison, en Colonia Hidalgo y Calle Tlaxcala entre Calle 5 de Mayo y Calle Hnos. Escobar, en Colonia Hidalgo, de Cd. Juárez, Chihuahua.

ESPECIFICACIÓN PARTICULAR (EP-231)

RECUBRIMIENTO DE SUPERFICIES DE CONCRETO CON PINTURA, POR UNIDAD DE OBRA TERMINADA.

EJECUCIÓN: Además de lo indicado en la norma **N-CTR-CAR-1-02-012/00 J Pintura** para la Infraestructura del transporte (Normativa SICT), el Contratista deberá tomar en consideración los siguientes aspectos para llevar a cabo el recubrimiento con pintura que corresponda como sigue:

1. Deberá ejecutarse limpieza en la superficie por cubrir, aplicando ácido muriático diluido en agua al 10% medido en volumen, con cepillo de fierro, lavando inmediatamente después con jabón detergente un mínimo de dos veces.
2. Si se hace necesario unir concreto endurecido con concreto nuevo o mortero, deberán emplearse productos adhesivos tales como Festerbond, Resikon, Sikalatec o similar; así mismo se deberá aplicar una capa de sellador acrílico Berel Número 580 o similar.
3. La pintura que se utilice deberá ser de tipo acrílica aplicando dos manos con aspersor con la calidad siguiente:

TABLA UNO. Características de la pintura base agua para guarniciones y estructuras de concreto hidráulico

Características ^[1]	Especificación
Antes de su aplicación	
Apariencia	Debe cumplir
Estabilidad	Debe cumplir
Finura en unidades Hegman	3.0 mínimo
Contenido de pigmento total, en %	60 a 62
Contenido de vehículo en %	38 a 40
Contenido de sólidos totales en %	77 mínimo
Contenido de volátiles totales en %	23 máximo
Tiempo de secado al tacto en minutos	7 mínimo
Tiempo de secado al duro en minutos	35 máximo
Viscosidad en unidades Krebs	80 a 90
Densidad, kg/dm ³	1.60 mínimo
Después de su aplicación	
Poder de cubrimiento	Debe cumplir

SECRETARÍA DE COMUNICACIONES Y OBRAS PÚBLICAS

LICITACIÓN No. SCOP-LPN-061-2023

OBRA: Conservación de carpeta asfáltica en Calle 21 de Marzo entre Calle Gral. Porfirio Díaz y Calle Costa Rica, en Colonia Ex Hipódromo; Calle Costa Rica entre Calle Chihuahua y Av. de los Insurgentes, en Colonia Ex Hipódromo; Calle Panamá entre Calle Chihuahua y Av. de los Insurgentes, en Colonia Ex Hipódromo; Calle Tlaxcala entre Av. Hermanos Escobar y Av. Las Américas, en Colonia Margaritas; Calle Coyoacán entre Calle Panamá y Av. Las Américas, en Colonia Margaritas; Calle Texcoco entre Calle Panamá y Av. Las Américas, en Colonia Margaritas; Calle Gregorio M. Solís entre Calle Ignacio Zaragoza y Av. Hnos. Escobar, en Colonia Margaritas; Calle Chapultepec entre Calle 5 de Mayo y Calle Gregorio M. Solís, en Colonia Hidalgo; Calle Tepeyac entre Calle 5 de Mayo y Calle Tomas Alva Edison, en Colonia Hidalgo y Calle Tlaxcala entre Calle 5 de Mayo y Calle Hnos. Escobar, en Colonia Hidalgo, de Cd. Juárez, Chihuahua.

Exudación	Debe de cumplir
*Resistencia a la abrasión	1400 ciclos
**Opacidad, %	98.0 mínimo

TABLA DOS. Coordenadas que definen las áreas cromáticas para los colores que se utilicen en las marcas para señalamiento horizontal

Color	Punto No.	Coordenadas [1]	
		x	y
Blanco	1	0,303	0,287
	2	0,368	0,353
	3	0,340	0,380
	4	0,274	0,316
Amarillo	1	0,500	0,450
	2	0,488	0,439
	3	0,500	0,425
	4	0,512	0,435

Las pruebas y procedimientos a realizar para determinar los valores mencionados de calidad a las muestras aleatorias en los laboratorios de la SCOP, deberán apegarse a lo que se marca en la Cláusula C de la Norma N-CMT-5-01-001/13 referente a Características de los Materiales: Pinturas para Señalamiento Horizontal, adicionalmente, se deberá tener en cuenta que la prueba de abrasión (*), se revisará con el abrasamiento de cepillo, con base al procedimiento ASTM D2486-00 para una resistencia de 800 ciclos. La opacidad (**) se determinará con un espectrofotómetro sobre una capa de pintura producto de un espesor de película húmeda de 0.381 milímetros (15 milésimas), conforme el método de ensayo 8.11 Relación de Contraste de la norma NMX-C-451-ONNCCE-2009.

SECRETARÍA DE COMUNICACIONES Y OBRAS PÚBLICAS

LICITACIÓN No. SCOP-LPN-061-2023

OBRA: Conservación de carpeta asfáltica en Calle 21 de Marzo entre Calle Gral. Porfirio Díaz y Calle Costa Rica, en Colonia Ex Hipódromo; Calle Costa Rica entre Calle Chihuahua y Av. de los Insurgentes, en Colonia Ex Hipódromo; Calle Panamá entre Calle Chihuahua y Av. de los Insurgentes, en Colonia Ex Hipódromo; Calle Tlaxcala entre Av. Hermanos Escobar y Av. Las Américas, en Colonia Margaritas; Calle Coyoacán entre Calle Panamá y Av. Las Américas, en Colonia Margaritas; Calle Texcoco entre Calle Panamá y Av. Las Américas, en Colonia Margaritas; Calle Gregorio M. Solís entre Calle Ignacio Zaragoza y Av. Hnos. Escobar, en Colonia Margaritas; Calle Chapultepec entre Calle 5 de Mayo y Calle Gregorio M. Solís, en Colonia Hidalgo; Calle Tepeyac entre Calle 5 de Mayo y Calle Tomas Alva Edison, en Colonia Hidalgo y Calle Tlaxcala entre Calle 5 de Mayo y Calle Hnos. Escobar, en Colonia Hidalgo, de Cd. Juárez, Chihuahua.

ESPECIFICACIÓN PARTICULAR (EP-700)

OBLIGACIÓN DE PRESENTAR DETALLADOS Y COMPLETOS LOS ANÁLISIS DE PRECIOS UNITARIOS.

El proponente al elaborar su proposición deberá tomar en cuenta que está obligado a presentar detallados y completos, los análisis para el cálculo e integración de los precios unitarios que proponga para los trabajos objeto del Concurso, indicando, según sea el caso, todos los insumos que considere necesarios para llevar a cabo los trabajos de que se trate, atendiendo estrictamente a lo señalado en la Convocatoria y sus apéndices.

Además de lo anterior, deberá observar lo siguiente:

- Desarrollar en tantas hojas como sea necesario, el análisis del precio unitario de que se trate, siguiendo la secuencia lógica de ejecución del concepto de trabajo materia del análisis, de acuerdo con el procedimiento constructivo planeado para su realización.
- Presentar precios auxiliares o básicos sólo para trabajos que por su complejidad requieran la intervención de una considerable cantidad de insumos, mismos que al ser utilizados en los análisis de precios unitarios que correspondan, efectivamente representen una ventaja en ahorro de tiempo al momento de preparar su propuesta. Por lo tanto, deberá, en la medida de lo posible, y con el fin de simplificar la presentación de su documentación, evitar elaborar precios auxiliares o básicos si éstos sólo se utilizarán en un análisis de precio unitario.
- Los costos unitarios de todos los materiales deberán ser considerados puestos en obra, por lo tanto, en su análisis de precio unitario deberá desglosar la cantidad de este costo que corresponda al flete o transporte al lugar de la obra del material correspondiente.
- Indicar claramente en cada análisis de precio unitario, el nombre completo del concepto de obra de que se trate, su especificación, número de concepto, cantidad a ejecutar y unidad de medición, tal como se indica en la Forma ECO-05.
- Atender todo lo indicado en el Instructivo para la integración de precios unitarios.

En forma muy particular se recomienda atender todo lo señalado anteriormente, ya sea que los análisis detallados de precios unitarios se presenten procesados en computadora o calculados manualmente. Podrá ser causa de descalificación de la proposición no presentar dichos análisis debidamente integrados.

SECRETARÍA DE COMUNICACIONES Y OBRAS PÚBLICAS

LICITACIÓN No. SCOP-LPN-061-2023

OBRA: Conservación de carpeta asfáltica en Calle 21 de Marzo entre Calle Gral. Porfirio Díaz y Calle Costa Rica, en Colonia Ex Hipódromo; Calle Costa Rica entre Calle Chihuahua y Av. de los Insurgentes, en Colonia Ex Hipódromo; Calle Panamá entre Calle Chihuahua y Av. de los Insurgentes, en Colonia Ex Hipódromo; Calle Tlaxcala entre Av. Hermanos Escobar y Av. Las Américas, en Colonia Margaritas; Calle Coyoacán entre Calle Panamá y Av. Las Américas, en Colonia Margaritas; Calle Texcoco entre Calle Panamá y Av. Las Américas, en Colonia Margaritas; Calle Gregorio M. Solís entre Calle Ignacio Zaragoza y Av. Hnos. Escobar, en Colonia Margaritas; Calle Chapultepec entre Calle 5 de Mayo y Calle Gregorio M. Solís, en Colonia Hidalgo; Calle Tepeyac entre Calle 5 de Mayo y Calle Tomas Alva Edison, en Colonia Hidalgo y Calle Tlaxcala entre Calle 5 de Mayo y Calle Hnos. Escobar, en Colonia Hidalgo, de Cd. Juárez, Chihuahua.

ESPECIFICACIÓN PARTICULAR (EP-706)

LETREROS INFORMATIVOS DE LA OBRA.

El Contratista queda obligado a colocar en el lugar que se le indique, "**cinco letreros informativos de la obra**" de **tres (3.0) por cinco (5.0) metros** con la leyenda que oportunamente se le proporcione. El letrero se formará con tres bastidores metálicos con ángulos de 2 x 1/8", soldados perfectamente, los que van a los extremos serán de 1.45 x 3.00 metros y el central será de 2.10 x 3.00 metros, quedando reforzados por una cuadrícula metálica con ángulos de las mismas dimensiones, la cual será de 0.48 x 1.00 y 0.70 x 1.00 metros respectivamente (según croquis). Sobre cada bastidor se colocará previamente soldada una lámina calibre No. 18.

En ambos lados de los bastidores de 1.45 x 3.00 metros, se colocarán PTR de 2 x 2" anclados con tornillos de 1/2" (croquis detalle "B"), mismos que soportarán a la vez al bastidor central también con tornillos de 1/2" (croquis detalle "A"). Una vez armado perfectamente el letrero, se colocarán los PTR bajo el terreno natural en una fosa de 0.40 x 0.40 x 1.2 metros de profundidad a la cual se le agregará concreto hidráulico con una resistencia de F'c = 100 Kg/cm².

Sobre la lámina previamente soldada se colocará vinil autoadherible de marca Oracal o similar con la leyenda alusiva en pintura Premium Scitex 370 VPI o similar en 4 pasadas, leyenda que oportunamente se le indicará, teniendo cuidado de que la superficie de contacto se encuentre libre de polvo, óxido u otras materias extrañas que impidan la correcta adherencia.

No se permitirá la colocación de lonas u otro tipo de material diferente al especificado.

La elaboración y colocación de estos letreros será por cuenta del Contratista y su costo deberá considerarlo en los indirectos de la obra, debiendo considerar que los letreros quedarán a cargo del Gobierno del Estado para su disposición, una vez concluida y recibida la obra.



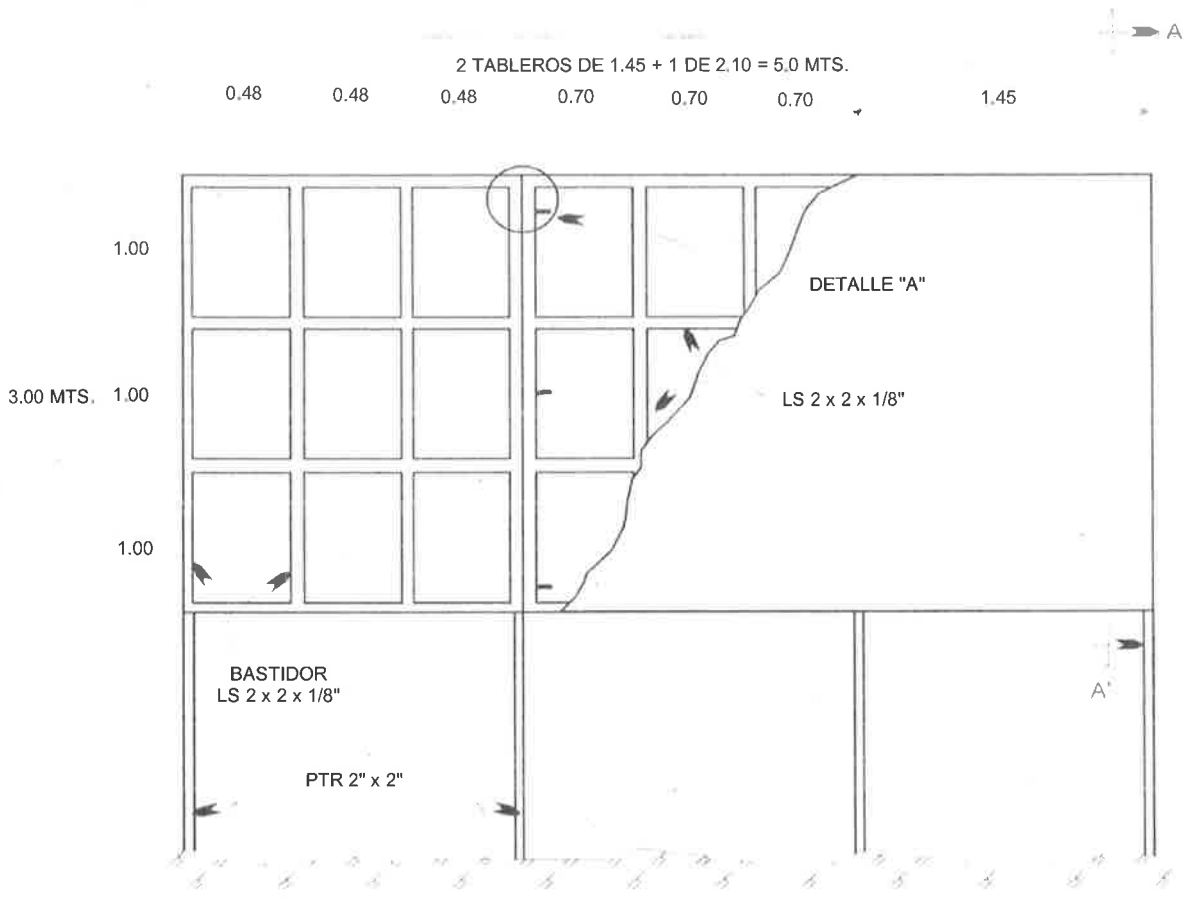
SECRETARÍA
DE COMUNICACIONES
Y OBRAS PÚBLICAS

Handwritten initials or signature mark.

ANEXO ESPECIFICACIÓN PARTICULAR EP-706

LETREROS INFORMATIVOS DE OBRA

HOJA No. 1 DE 2

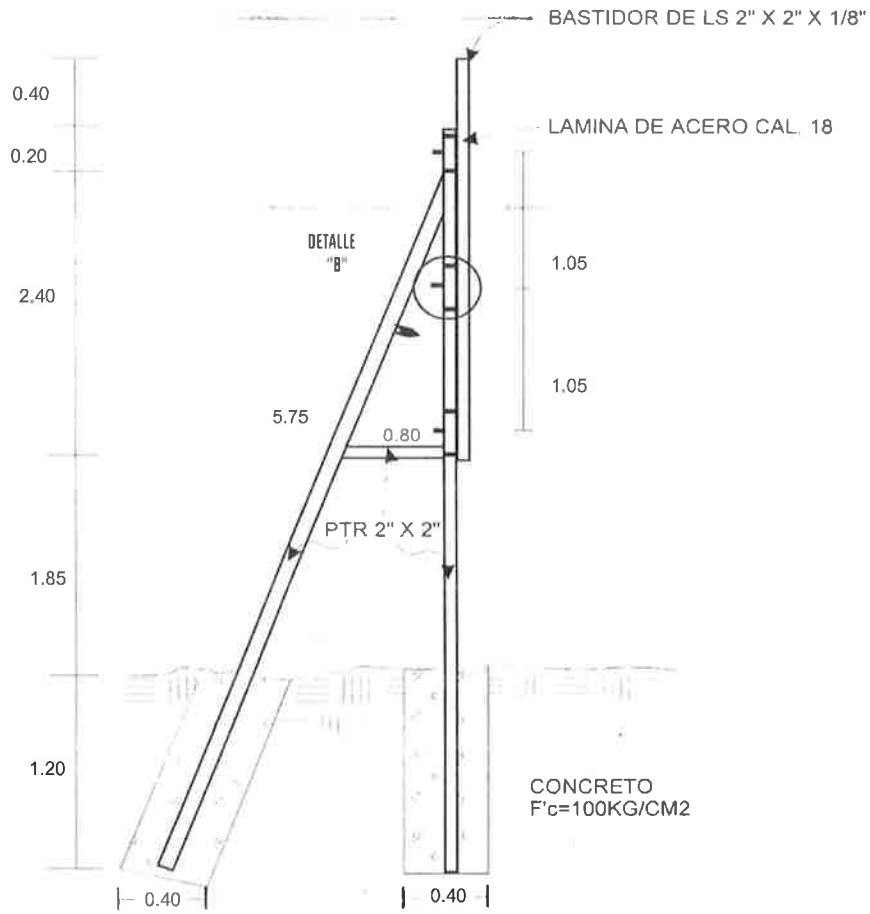


ANEXO ESPECIFICACIÓN PARTICULAR EP-706

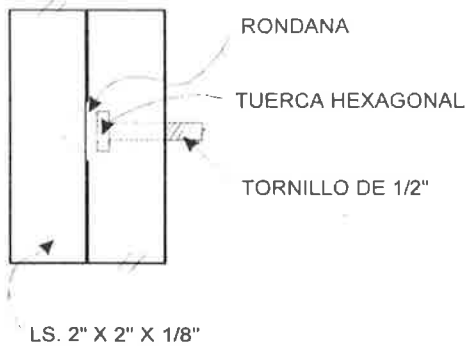
LETREROS INFORMATIVOS DE OBRA

HOJA No. 2 DE 2

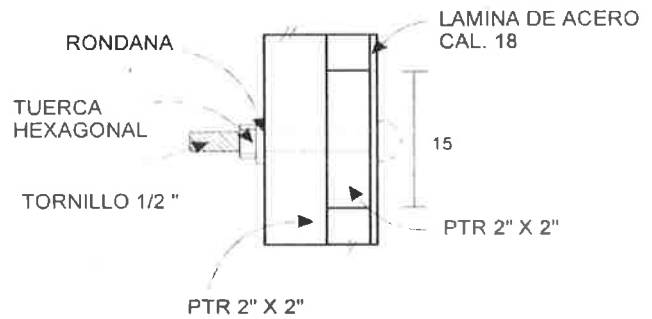
CORTE A - A'



DETALLE "A"



DETALLE "B"



SECRETARÍA DE COMUNICACIONES Y OBRAS PÚBLICAS

LICITACIÓN No. SCOP-LPN-061-2023

OBRA: Conservación de carpeta asfáltica en Calle 21 de Marzo entre Calle Gral. Porfirio Díaz y Calle Costa Rica, en Colonia Ex Hipódromo; Calle Costa Rica entre Calle Chihuahua y Av. de los Insurgentes, en Colonia Ex Hipódromo; Calle Panamá entre Calle Chihuahua y Av. de los Insurgentes, en Colonia Ex Hipódromo; Calle Tlaxcala entre Av. Hermanos Escobar y Av. Las Américas, en Colonia Margaritas; Calle Coyoacán entre Calle Panamá y Av. Las Américas, en Colonia Margaritas; Calle Texcoco entre Calle Panamá y Av. Las Américas, en Colonia Margaritas; Calle Gregorio M. Solís entre Calle Ignacio Zaragoza y Av. Hnos. Escobar, en Colonia Margaritas; Calle Chapultepec entre Calle 5 de Mayo y Calle Gregorio M. Solís, en Colonia Hidalgo; Calle Tepeyac entre Calle 5 de Mayo y Calle Tomas Alva Edison, en Colonia Hidalgo y Calle Tlaxcala entre Calle 5 de Mayo y Calle Hnos. Escobar, en Colonia Hidalgo, de Cd. Juárez, Chihuahua.

ESPECIFICACIÓN PARTICULAR (EP-711)

PROTECCIÓN DEL AMBIENTE Y LOS ENTORNOS NATURALES DE ZONAS, MONUMENTOS, VESTIGIOS ARQUEOLÓGICOS Y ARTÍSTICOS.

Con la finalidad de preservar el ambiente y dar cumplimiento a la legislación existente en materia ambiental, así como evitar la instauración de procedimientos administrativos y multas, el contratista deberá dar cabal cumplimiento a las acciones que se señalan a continuación, siendo esta lista meramente enunciativa no limitativa, quedando obligado a cumplir y hacer cumplir a sus empleados y dependientes todas y cada una de las normas vigentes y existentes en materia ecológica:

1. No explotar bancos de material sin el permiso respectivo del proveedor tramitado ante la Dirección de Ecología o SEMARNAT, llevar bitácora del material utilizado en la obra, con datos de fecha, procedencia del material y volumen; los caminos de terracería deben ser regados constantemente con agua cruda para evitar dispersión de partículas de polvos.
2. Tramitar ante el municipio correspondiente, la Licencia de Construcción y de Uso de Suelo, en caso de que dicha autoridad así lo requiera.
3. Las obras deberán desarrollarse con estricto apego al Reglamento Municipal de Construcción.
4. Queda prohibido realizar quemas a cielo abierto de cualquier clase de residuos generados en sus actividades.
5. En materia de ruido, debe cumplir con lo establecido en los Artículos 150, 151, 152, 153 y 154 de la Ley de Equilibrio Ecológico y Protección al Ambiente del Estado de Chihuahua, su Reglamento y la Norma Oficial Mexicana NOM-081- SEMARNAT -1994, así como respetar un horario de 7:00 am a 7:00 pm de lunes a viernes, respetando los niveles máximos permitidos de emisiones de ruido de 68 db (A).
6. Debe llevar a cabo las actividades que sean necesarias para controlar la descarga de aguas residuales al sistema de alcantarillado, con estricto apego al cumplimiento de los Artículos 140, 141, 142, 143 y 144 de la Ley de Equilibrio Ecológico y Protección al Ambiente del Estado de Chihuahua y la Norma Oficial Mexicana NOM-002-SEMARNAT-1996.
7. Se deberán instalar sanitarios portátiles para uso obligatorio del personal, quedando prohibido que se descarguen sus aguas residuales al subsuelo, sin el tratamiento previo.
8. No modificar y/o desviar los drenajes pluviales naturales presentes en la zona de los proyectos.
9. La fuente de obtención del agua debe tener un uso limitado y racional, y por ningún motivo se deben de realizar actividades que afecten al curso y la calidad del agua de los ríos y/o arroyos cercanos, por lo que se compromete a llevar a cabo todas las medidas necesarias para su conservación, lo anterior en fundamento a



OBRA: Conservación de carpeta asfáltica en Calle 21 de Marzo entre Calle Gral. Porfirio Díaz y Calle Costa Rica, en Colonia Ex Hipódromo; Calle Costa Rica entre Calle Chihuahua y Av. de los Insurgentes, en Colonia Ex Hipódromo; Calle Panamá entre Calle Chihuahua y Av. de los Insurgentes, en Colonia Ex Hipódromo; Calle Tlaxcala entre Av. Hermanos Escobar y Av. Las Américas, en Colonia Margaritas; Calle Coyoacán entre Calle Panamá y Av. Las Américas, en Colonia Margaritas; Calle Texcoco entre Calle Panamá y Av. Las Américas, en Colonia Margaritas; Calle Gregorio M. Solís entre Calle Ignacio Zaragoza y Av. Hnos. Escobar, en Colonia Margaritas; Calle Chapultepec entre Calle 5 de Mayo y Calle Gregorio M. Solís, en Colonia Hidalgo; Calle Tepeyac entre Calle 5 de Mayo y Calle Tomas Alva Edison, en Colonia Hidalgo y Calle Tlaxcala entre Calle 5 de Mayo y Calle Hnos. Escobar, en Colonia Hidalgo, de Cd. Juárez, Chihuahua.

lo establecido en el Artículo 146 de la Ley de Equilibrio Ecológico y Protección al Ambiente del Estado de Chihuahua.

- 10. Debe llevar a cabo todas las actividades que sean necesarias para controlar la emisión de contaminantes a la atmósfera con estricto apego a la Ley de Equilibrio Ecológico y Protección al Ambiente del Estado de Chihuahua y las Normas Oficiales Mexicanas.
- 11. Llevar a cabo todas las actividades e implementar las medidas preventivas que sean necesarias para garantizar la seguridad en las obras de construcción y operación, y abatir el riesgo.
- 12. Los residuos peligrosos, generados en las actividades de construcción y/o mantenimiento de las obras, deben ser manejados, almacenados y dispuestos con apego a lo dispuesto en el Reglamento de la Ley General para la Prevención y Gestión Integral de los Residuos, en materia de Residuos Peligrosos y en las demás disposiciones legales relativas y aplicables.

Para lo cual deberá instalar una caseta para la disposición de los residuos peligrosos de acuerdo a la normatividad, sobre una capa de concreto, techado, con cerco, debidamente etiquetada y contar con extintor tipo ABC, tal como se aprecia en la Figura No. 1.

Ejemplo del diseño y características del área de almacenamiento temporal de combustibles, lubricantes y residuos peligrosos.

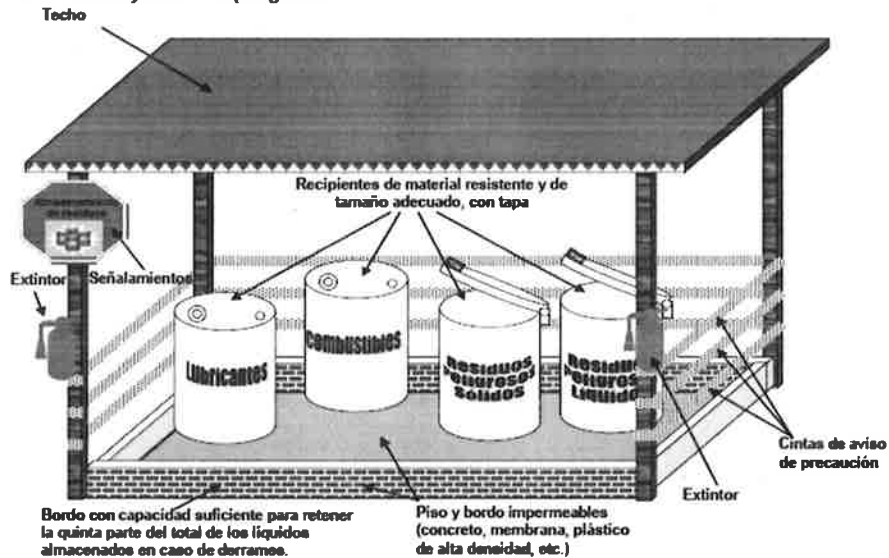


Figura 1. Prototipo de caseta para residuos peligrosos

SECRETARÍA DE COMUNICACIONES Y OBRAS PÚBLICAS

LICITACIÓN No. SCOP-LPN-061-2023

OBRA: Conservación de carpeta asfáltica en Calle 21 de Marzo entre Calle Gral. Porfirio Díaz y Calle Costa Rica, en Colonia Ex Hipódromo; Calle Costa Rica entre Calle Chihuahua y Av. de los Insurgentes, en Colonia Ex Hipódromo; Calle Panamá entre Calle Chihuahua y Av. de los Insurgentes, en Colonia Ex Hipódromo; Calle Tlaxcala entre Av. Hermanos Escobar y Av. Las Américas, en Colonia Margaritas; Calle Coyoacán entre Calle Panamá y Av. Las Américas, en Colonia Margaritas; Calle Texcoco entre Calle Panamá y Av. Las Américas, en Colonia Margaritas; Calle Gregorio M. Solís entre Calle Ignacio Zaragoza y Av. Hnos. Escobar, en Colonia Margaritas; Calle Chapultepec entre Calle 5 de Mayo y Calle Gregorio M. Solís, en Colonia Hidalgo; Calle Tepeyac entre Calle 5 de Mayo y Calle Tomas Alva Edison, en Colonia Hidalgo y Calle Tlaxcala entre Calle 5 de Mayo y Calle Hnos. Escobar, en Colonia Hidalgo, de Cd. Juárez, Chihuahua.

13. Deberá contratar a una empresa especializada para la recolección y transporte de residuos peligrosos.
14. Los residuos sólidos urbanos y los de manejo especial, se deben depositar en contenedores adecuados que cuenten con tapa, distribuidos estratégicamente en las áreas de generación. Su disposición final debe realizarse en el relleno sanitario de forma periódica y adecuada, en cumplimiento a lo establecido en el artículo 20 de la Ley para la Prevención y Gestión Integral de los Residuos del Estado de Chihuahua.
15. No derramar o infiltrar al suelo o verter a cuerpos receptores de agua, los residuos líquidos peligrosos generados por el uso de maquinaria y vehículos automotores.
16. Garantizar que no se viertan el área de las distintas obras ni en sus colindancias desechos generados por la limpieza de los trompos mezcladores de concreto.
17. Una vez concluidas las actividades, deberá realizarse una campaña de limpieza en todo el perímetro del predio, así como en las áreas ocupadas por las obras de apoyo en caso de ser utilizadas, a fin de evitar cualquier tipo de contaminación que pueda ser generada. Así mismo en caso de que se encuentre escombros o cualquier otro material producto de sus actividades, debe retirarlo y enviarlo a un sitio autorizado por la Autoridad Municipal correspondiente.

El contratista deberá considerar los costos de los trámites y actividades arriba citados en sus análisis de indirectos, y deberá enviar un informe final con el detalle de dichas actividades.

El Contratista será responsable de pago de multas, sanciones, recargos, derechos, reparaciones, de la responsabilidad civil, y de los daños y perjuicios que cause a la SCOP o a terceras personas, con motivo de la ejecución de las obras por no ajustarse a lo estipulado en el Contrato y/o por inobservancia en el cumplimiento de lo establecido por la Constitución Política Mexicana en su artículo 4º, Ley General del Equilibrio Ecológico y la Protección al Ambiente y su reglamento, la Ley de Desarrollo Forestal Sustentable, las Normas Oficiales Mexicanas en Materia Ambiental, la Ley Ecológica del Estado de Chihuahua y su Reglamento, la Ley Federal de Responsabilidad Ambiental, Ley Federal de Monumentos y Zonas Arqueológicas Artísticas e Históricas, así como lo establecido en las condicionantes establecidas en los resolutivos en materia ambiental para la obra específica de que se trate.

La Fianza presentada por la compañía constructora, para asegurar el cumplimiento de esta especificación se podrá hacer válida durante y después de la construcción, si la compañía no cumple con las observaciones realizadas en las visitas ambientales.



SECRETARÍA
DE COMUNICACIONES
Y OBRAS PÚBLICAS

Pa

SECRETARÍA DE COMUNICACIONES Y OBRAS PÚBLICAS

LICITACIÓN No. SCOP-LPN-061-2023

OBRA: Conservación de carpeta asfáltica en Calle 21 de Marzo entre Calle Gral. Porfirio Díaz y Calle Costa Rica, en Colonia Ex Hipódromo; Calle Costa Rica entre Calle Chihuahua y Av. de los Insurgentes, en Colonia Ex Hipódromo; Calle Panamá entre Calle Chihuahua y Av. de los Insurgentes, en Colonia Ex Hipódromo; Calle Tlaxcala entre Av. Hermanos Escobar y Av. Las Américas, en Colonia Margaritas; Calle Coyoacán entre Calle Panamá y Av. Las Américas, en Colonia Margaritas; Calle Texcoco entre Calle Panamá y Av. Las Américas, en Colonia Margaritas; Calle Gregorio M. Solís entre Calle Ignacio Zaragoza y Av. Hnos. Escobar, en Colonia Margaritas; Calle Chapultepec entre Calle 5 de Mayo y Calle Gregorio M. Solís, en Colonia Hidalgo; Calle Tepeyac entre Calle 5 de Mayo y Calle Tomas Alva Edison, en Colonia Hidalgo y Calle Tlaxcala entre Calle 5 de Mayo y Calle Hnos. Escobar, en Colonia Hidalgo, de Cd. Juárez, Chihuahua.

ESPECIFICACIÓN PARTICULAR (EP-712)

DISPOSITIVOS DE PROTECCIÓN DURANTE LA EJECUCIÓN DE LAS OBRAS.

EJECUCIÓN. Durante la ejecución de las obras objeto del Concurso y hasta que éstas le sean recibidas, el Contratista estará obligado a sujetarse a las disposiciones de seguridad contenidas en la norma **N-PROY-CAR-10 Proyecto de señalamiento y dispositivos de seguridad en calles y carreteras**, para Infraestructura del transporte (Normativa SICT). La SCOP entregará oportunamente la leyenda de cada una de las señales listadas. **Todas las señales en general, deberán ser Nuevas** y colocarse de acuerdo a lo indicado en el Manual, en la inteligencia de que no se le autorizará la iniciación de ninguna clase de trabajos hasta que haya colocado, a satisfacción de la Secretaría de Comunicaciones y Obras Públicas (SCOP), las señales y dispositivos de protección en la forma y condiciones indicadas en dicho Capítulo.

Para la cimentación de las señales bajas se deberá cumplir con lo señalado en la figura 7 del Anexo 10 de esta especificación. En el caso de colocación de señales móviles, estas se fijarán mediante costales rellenos de arena con el peso suficiente para que se evite el volteamiento por viento, factor humano u otro motivo, no se utilizarán rocas, escombros o materiales que pudieran ocasionar algún daño mayor en caso de colisión con las señales.

La SCOP señalará al Contratista los símbolos, cifras y letreros que en cada caso deberán contener las señales metálicas conforme a lo establecido en el Manual antes mencionado.

SEÑALES PREVENTIVAS (SP): Deberán cumplir con los requisitos de forma, tamaño, ubicación y color indicados en los Incisos SP-2 a SP-5 del Capítulo I del Manual de referencia y tendrán las siguientes Especificaciones:

Placas cuadradas (con ceja):

- 1) Lámina galvanizada calibre 16.
- 2) Poste: PTR 2" x 2" verde, galvanizado y con la longitud necesaria para cumplir con lo indicado en la figura 1 de los anexos de esta especificación.
- 3) Sujeción: Dos (2) tornillos de (5/16" x 2 1/2"), galvanizados, en el poste.
- 4) Acabado fondo reflejante alta intensidad y símbolos y leyendas en vinil negro.
- 5) Placas de sujeción (clips) calibre 12, unidos mediante punción mecánica.

SEÑALES RESTRICTIVAS (SR): Deberán cumplir con los requisitos de forma, tamaño y color señalados en los incisos SR-2 a SR-5 del Capítulo II del Manual de referencia y tendrán las siguientes Especificaciones:

Placas cuadradas (con ceja):

- 1) Lámina galvanizada calibre 16.



SECRETARÍA
DE COMUNICACIONES
Y OBRAS PÚBLICAS

SECRETARÍA DE COMUNICACIONES Y OBRAS PÚBLICAS

LICITACIÓN No. SCOP-LPN-061-2023

OBRA: Conservación de carpeta asfáltica en Calle 21 de Marzo entre Calle Gral. Porfirio Díaz y Calle Costa Rica, en Colonia Ex Hipódromo; Calle Costa Rica entre Calle Chihuahua y Av. de los Insurgentes, en Colonia Ex Hipódromo; Calle Panamá entre Calle Chihuahua y Av. de los Insurgentes, en Colonia Ex Hipódromo; Calle Tlaxcala entre Av. Hermanos Escobar y Av. Las Américas, en Colonia Margaritas; Calle Coyoacán entre Calle Panamá y Av. Las Américas, en Colonia Margaritas; Calle Texcoco entre Calle Panamá y Av. Las Américas, en Colonia Margaritas; Calle Gregorio M. Solís entre Calle Ignacio Zaragoza y Av. Hnos. Escobar, en Colonia Margaritas; ~~Calle Chapultepec entre Calle 5 de Mayo y Calle Gregorio M. Solís, en Colonia Hidalgo; Calle Tepeyac entre Calle 5 de Mayo y Calle Tomas Alva Edison, en Colonia Hidalgo y Calle Tlaxcala entre Calle 5 de Mayo y Calle Hnos. Escobar, en Colonia Hidalgo, de Cd. Juárez, Chihuahua.~~

- 2) Poste: PTR 2" x 2" verde, galvanizado y con la longitud necesaria para cumplir con lo indicado en la figura 2 de los anexos de esta especificación.
- 3) Sujeción: Dos (2) tornillos de (5/16" x 2 1/2"), galvanizados, en el poste.
- 4) Acabado fondo reflejante alta intensidad y símbolos y leyendas en vinil negro.
- 5) Placas de sujeción (clips) calibre 12, unidos mediante punción mecánica.
- 6) Para señales SR de 86 x 117 cm, ver croquis anexo.

SEÑALAMIENTO Y DISPOSITIVOS PARA PROTECCIÓN EN ZONAS DE OBRAS VIALES: Deberán cumplir con los requisitos señalados en el Capítulo VI del Manual de referencia y tendrán las siguientes Especificaciones:

Placas rectangulares:

- 1) Lámina galvanizada calibre 16.
- 2) Poste: PTR 2 1/2" x 2 1/2" verde, galvanizado y con la longitud necesaria para cumplir con lo estipulado en el Capítulo VI del Manual de referencia.
- 3) Sujeción: Tornillos de (5/16" x 3"), galvanizados, en el poste.
- 4) Placas de sujeción (clips) calibre 12, unidos mediante punción mecánica.
- 5) Acabado fondo reflejante alta intensidad y símbolos en vinil.
- 6) Para las señales barreras y ODP-6 (Indicadores de obstáculos), las franjas diagonales serán de color naranja y blanco en reflejante alta intensidad.

NOTA. El contratista de obra deberá incluir el señalamiento nuevo en sus gastos de indirectos. Por lo que no habrá pago en estimaciones por este concepto.



SECRETARÍA
DE COMUNICACIONES
Y OBRAS PÚBLICAS

SECRETARÍA DE COMUNICACIONES Y OBRAS PÚBLICAS

LICITACIÓN No. SCOP-IPN-061-2023

OBRA: Conservación de carpeta asfáltica en Calle 21 de Marzo entre Calle Gral. Porfirio Díaz y Calle Costa Rica, en Colonia Ex Hipódromo; Calle Costa Rica entre Calle Chihuahua y Av. de los Insurgentes, en Colonia Ex Hipódromo; Calle Panamá entre Calle Chihuahua y Av. de los Insurgentes, en Colonia Ex Hipódromo; Calle Tlaxcala entre Av. Hermanos Escobar y Av. Las Américas, en Colonia Margaritas; Calle Coyoacán entre Calle Panamá y Av. Las Américas, en Colonia Margaritas; Calle Texcoco entre Calle Panamá y Av. Las Américas, en Colonia Margaritas; Calle Gregorio M. Solís entre Calle Ignacio Zaragoza y Av. Hnos. Escobar, en Colonia Margaritas; Calle Chapultepec entre Calle 5 de Mayo y Calle Gregorio M. Solís, en Colonia Hidalgo; Calle Tepeyac entre Calle 5 de Mayo y Calle Tomas Alva Edison, en Colonia Hidalgo y Calle Tlaxcala entre Calle 5 de Mayo y Calle Hnos. Escobar, en Colonia Hidalgo, de Cd. Juárez, Chihuahua.

SEÑALAMIENTO DE PROTECCIÓN DE OBRA CONSIDERADO MÍNIMO PARA INICIAR LOS TRABAJOS POR CALLE O FRENTE DE TRABAJO

(ANEXO A ESPECIFICACIÓN PARTICULAR EP-712)

Cantidad	Clave	Dimensiones	Descripción
2	SPP-1	86 x 86	Hombres trabajando
2	SIP-7	71 x 178	Entrada y salida de camiones de carga
4	SIP-8	71 x 178	Vialidad cerrada por obras
4	ODP-5	30 x 239	Barrera móvil doble tablero
8	ODP-5	30 x 122	Indicadores de obstáculos soporte móvil
5	----	Pieza	Trafitambos con franjas reflejante.
5	----	Pieza	Lámparas de destellos con dos micas de policarbonato para 12 V.
4	DPM-1	60 x 60	Banderola de malla vinílica, color naranja fluorescente.
20	----	----	Chalecos de malla vinílica, color naranja fluorescente con bandas reflejantes.
10	----	91	Conos.

NOTA: Todos los elementos metálicos de las señales deberán ser galvanizados por el proceso de inmersión en caliente.

Todo el personal que intervenga en esta obra deberá portar chaleco preventivo de malla vinílica color naranja fluorescente con bandas reflejantes, sin excepción; ya que no se permitirá el acceso a la obra al personal que no cuente con el mismo.

El Contratista deberá considerar el costo de este señalamiento de obra "NUEVO" dentro de sus costos indirectos, ya que será el señalamiento mínimo que se le solicite tener en la obra, debiendo considerar así mismo en su análisis de indirectos, costos de reposición del que se dañe o sea robado para mantener siempre el señalamiento en buenas condiciones.



SECRETARÍA
DE COMUNICACIONES
Y OBRAS PÚBLICAS

Handwritten signature or initials.

SECRETARÍA DE COMUNICACIONES Y OBRAS PÚBLICAS

LICITACIÓN No. SCOP-LPN-061-2023

OBRA: Conservación de carpeta asfáltica en Calle 21 de Marzo entre Calle Gral. Porfirio Díaz y Calle Costa Rica, en Colonia Ex Hipódromo; Calle Costa Rica entre Calle Chihuahua y Av. de los Insurgentes, en Colonia Ex Hipódromo; Calle Panamá entre Calle Chihuahua y Av. de los Insurgentes, en Colonia Ex Hipódromo; Calle Tlaxcala entre Av. Hermanos Escobar y Av. Las Américas, en Colonia Margaritas; Calle Coyoacán entre Calle Panamá y Av. Las Américas, en Colonia Margaritas; Calle Texcoco entre Calle Panamá y Av. Las Américas, en Colonia Margaritas; Calle Gregorio M. Solís entre Calle Ignacio Zaragoza y Av. Hnos. Escobar, en Colonia Margaritas; Calle Chapultepec entre Calle 5 de Mayo y Calle Gregorio M. Solís, en Colonia Hidalgo; Calle Tepeyac entre Calle 5 de Mayo y Calle Tomas Alva Edison, en Colonia Hidalgo y Calle Tlaxcala entre Calle 5 de Mayo y Calle Hnos. Escobar, en Colonia Hidalgo, de Cd. Juárez, Chihuahua.

ESPECIFICACIÓN PARTICULAR (EP-713)





RESTRICCIONES PARA EL USO DEL AGUA.

Congruente con las restricciones en el uso del agua debido a la escasez del vital líquido en el Estado de Chihuahua y basados en el Reglamento de Construcciones para el Municipio donde se construirá la obra, se hace del conocimiento del Contratista que todos los procesos de obras quedarán restringidos para el uso de agua, debiendo abstenerse de utilizar agua de la red de los sistemas de agua potable; señalándose la obligación de la utilización de agua recuperada o tratada, debiéndose emplear depósitos mediante los cuales se controle el uso para los procesos constructivos. También el contratista deberá presentar todos los trámites y permisos que deban llevarse a cabo para la utilización del agua, debiendo presentar la autorización o conformidad que corresponda ante la SCOP de él o los propietarios de donde se obtuvo dicho recurso.

Asimismo, para evitar la contaminación del agua, se deberá:

- Vigilar que no existan vertimientos de sustancias tóxicas o desechos de obra en ríos, arroyos o canales de riego. Evitar filtraciones de contaminantes a los mantos freáticos. Se deberán colocar los materiales de desecho lejos de las corrientes superficiales y cubrirlos.

No disponer las aguas residuales en cuerpos de agua o directamente al suelo. Se deberán instalar sanitarios portátiles para uso obligatorio del personal, incluyendo el tratamiento de aguas residuales y eliminación de químicos. Se sugiere instalar uno por cada 25 trabajadores.

Presidencia del Comité Central de Obras Públicas y Servicios Relacionados con las Mismas del Poder Ejecutivo del Estado de Chihuahua	Área requirente
  ESTADO LIBRE Y SOBERANO LIC. RUBENZ ANDREA ARRIETA MANZO Presidenta Suplente en funciones en virtud de nombramiento de fecha 23 de enero de 2023, el cual le fue dado con fundamento en el artículo 23, párrafo segundo de la Ley de Obras Públicas y Servicios relacionados con las Mismas del Estado de Chihuahua.	  Estado Libre y Soberano de Chihuahua ING. ADOLFO VILLALOBOS HERNANDEZ Secretaría de Comunicaciones y Obras Públicas Director de Caminos de la Secretaría de Comunicaciones y Obras Públicas del Gobierno del Estado de Chihuahua.



SECRETARÍA
DE COMUNICACIONES
Y OBRAS PÚBLICAS