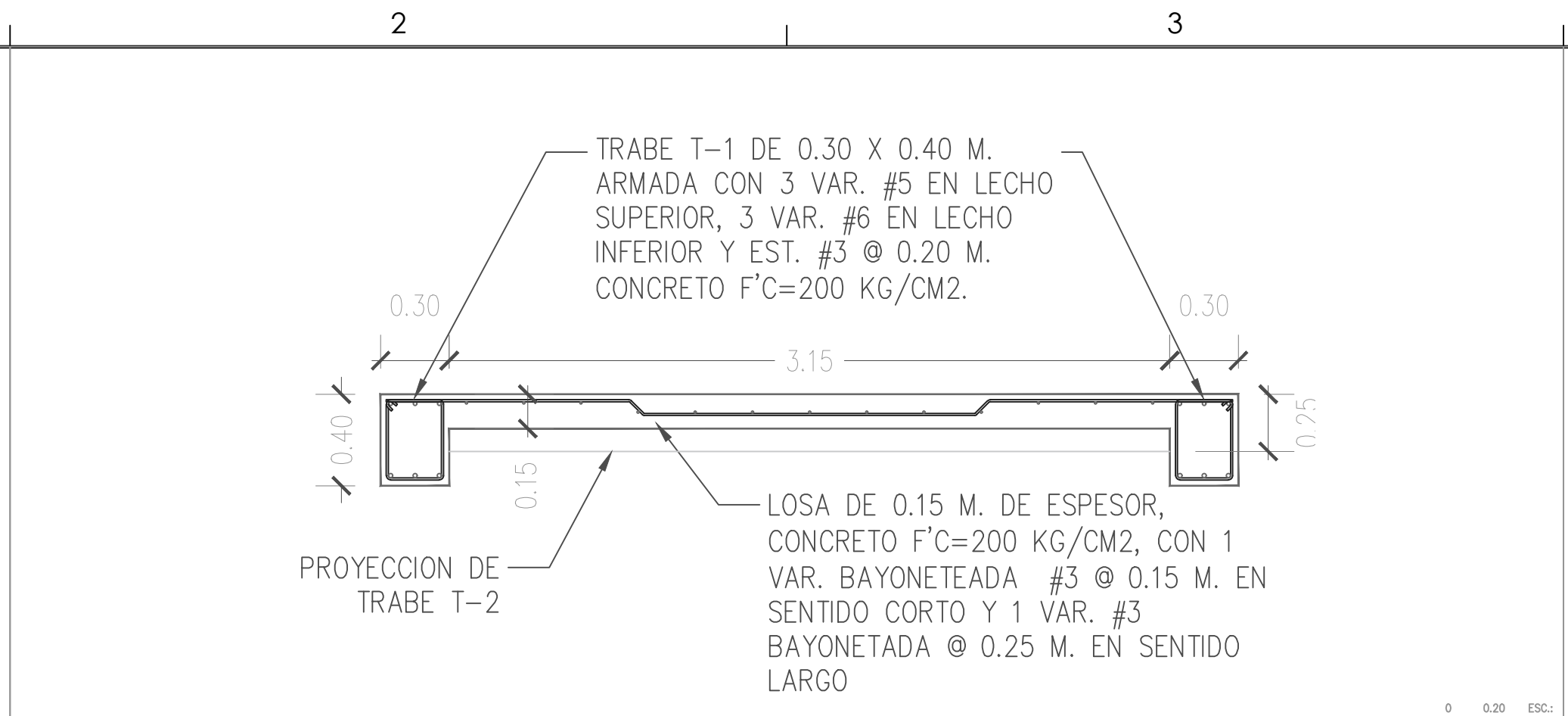
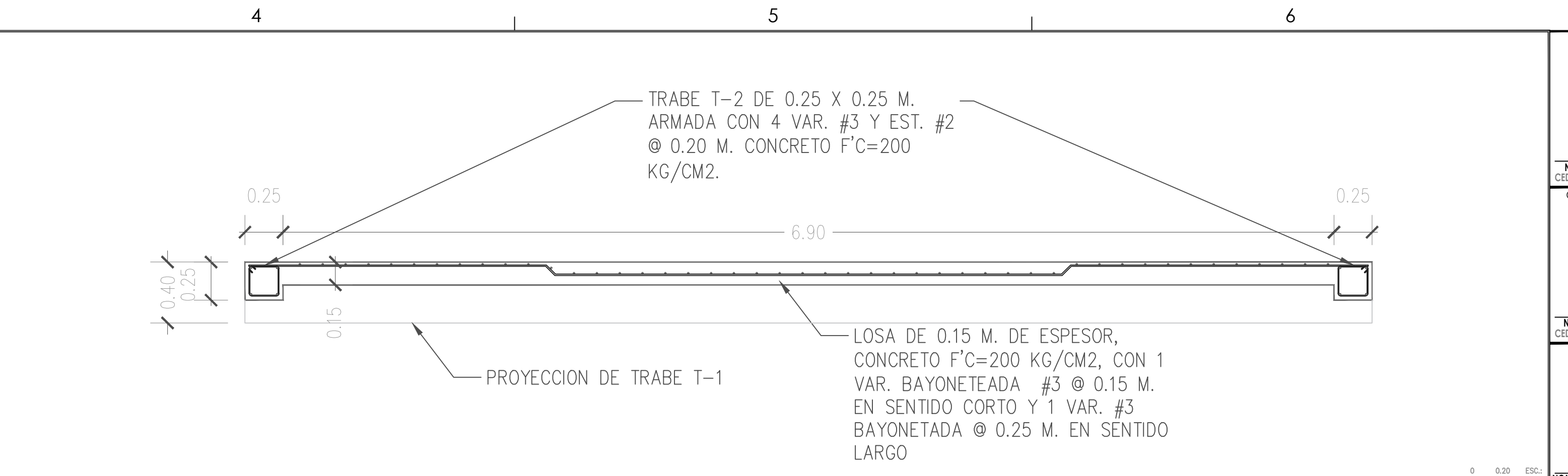


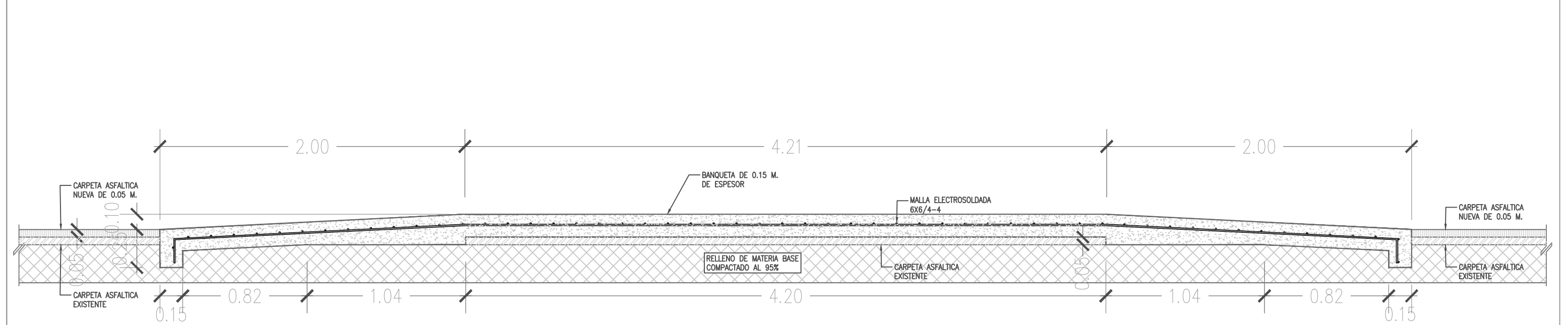
LP LOSA DE PUENTE SOBRE CANAL
ESCALA: 1:50



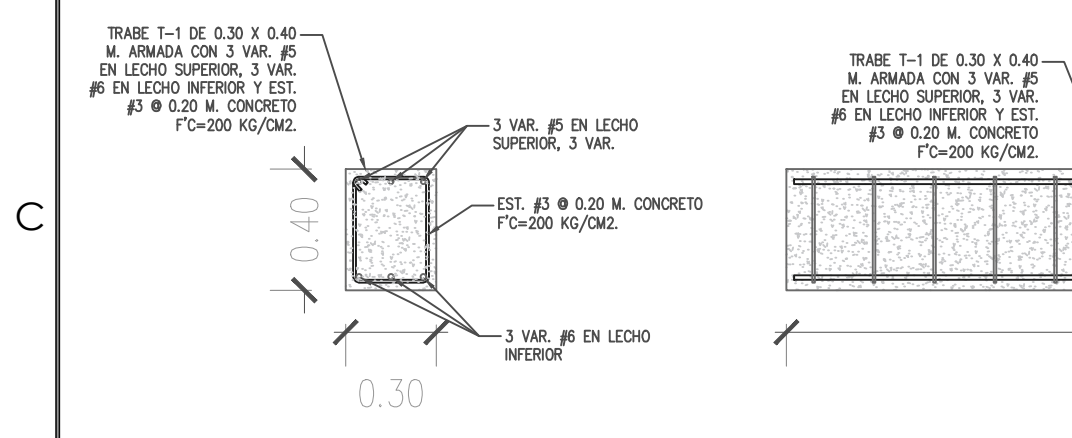
C-1 CORTE TRANSVERSAL DE LOSA
ESCALA: 1:25



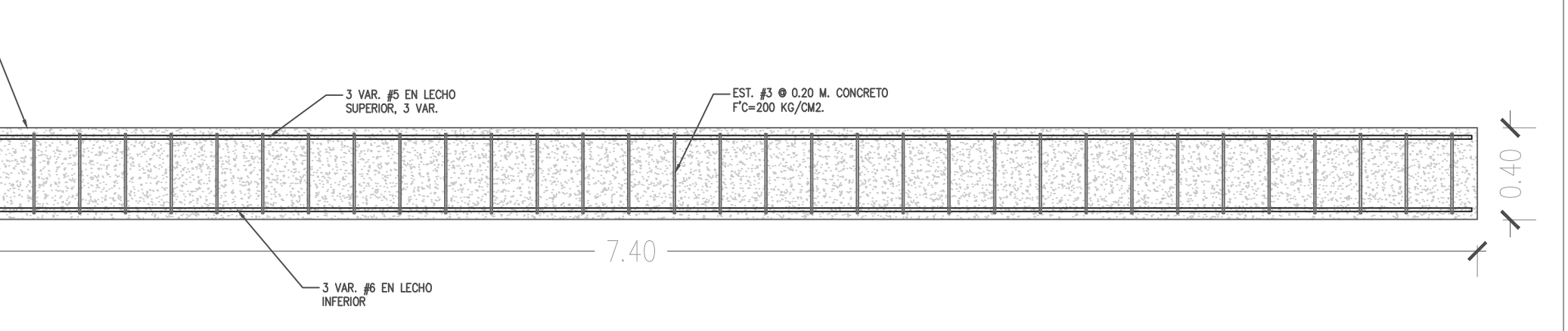
C-2 CORTE LONGITUDINAL DE LOSA
ESCALA: 1:25



DCP DETALLE DE CRUCE POMPEYANO
ESCALA: 1:25



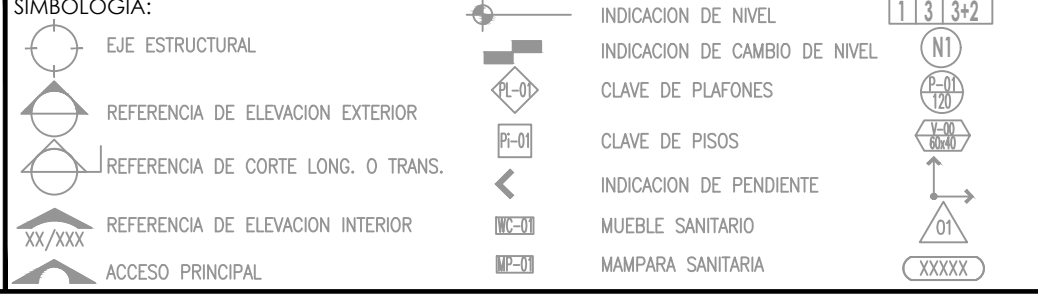
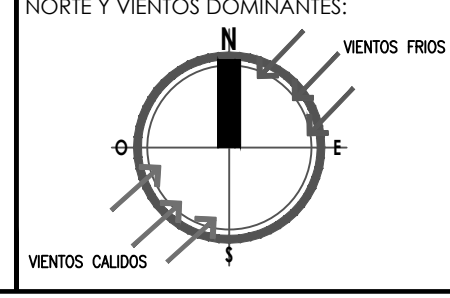
T-1 DETALLE DE TRABE 1
ESCALA: 1:25



T-2 DETALLE DE TRABE 2
ESCALA: 1:25



SECRETARÍA DE COMUNICACIONES Y OBRAS PÚBLICAS
DIRECCIÓN DE OBRAS PÚBLICAS
DEPARTAMENTO DE PROYECTOS



NOTAS GENERALES:
1. NO TOMAR MEDIDAS CON ESCALMETRO, LAS COTAS IRON AL DIBUJO.
2. LAS DIMENSIONES ESPECIFICADAS EN ESTE PLANO ESTAN DADAS EN METROS A MENOS QUE SE INDIQUE LO CONTRARIO.
3. CUALQUIER MODIFICACION A ESTE PLANO, DEBERA ESTAR AUTORIZADA POR EL ARQUITECTO DISEÑADOR Y SUS INGENIEROS ESPECIALISTAS.
4. LA INFORMACION CONTENIDA EN ESTE PLANO ES PROPIEDAD PRIVADA DE LA SECRETARIA DE COMUNICACIONES Y OBRAS PÚBLICAS DEL ESTADO DE CHIHUAHUA (SCOP).

NOTAS ESPECIFICAS:
1.- LA CONSTRUCCION DE ESTE PROYECTO SE HARÁ BAJO LOS REQUISITOS DE CONSTRUCCION DE OBRAS PÚBLICAS DEL ESTADO DE CHIHUAHUA POR 2008.23/NO. 41 DECRETO 871 / 00 U.P. BASADO EN EL REGLAMENTO DE LA LEY DE OBRAS PÚBLICAS FEDERALES SEP-07-2003, TAMBIÉN SE DEBERÁN ACUMAR LOS SIGUIENTES REQUISITOS Y NORMAS SEGUN SEA EL CASO:
2.- REGISTRO DE ACCESIBILIDAD PARA PERSONAS CON DISCAPACIDAD DEL ESTADO DE CHIHUAHUA.
3.- MEDICION METRISTE DE ACEROS Y BARRAS DE ACEROS EN CONSTRUCCION ASO 914 EDICION.
4.- AMERICAN NATIONAL STANDARDS INSTITUTE.
5.- AMERICAN CONCRETE INSTITUTE (ACI 318-03).
6.- AMERICAN INSTITUTE OF STEEL CONSTRUCTION.

MARCO LEGAL Y NORMATIVO:
1.- LA CONSTRUCCION DE ESTE PROYECTO SE HARÁ BAJO LOS REQUISITOS DE CONSTRUCCION DE OBRAS PÚBLICAS DEL ESTADO DE CHIHUAHUA POR 2008.23/NO. 41 DECRETO 871 / 00 U.P. BASADO EN EL REGLAMENTO DE LA LEY DE OBRAS PÚBLICAS FEDERALES SEP-07-2003, TAMBIÉN SE DEBERÁN ACUMAR LOS SIGUIENTES REQUISITOS Y NORMAS SEGUN SEA EL CASO:
2.- REGISTRO DE ACCESIBILIDAD PARA PERSONAS CON DISCAPACIDAD DEL ESTADO DE CHIHUAHUA.
3.- MEDICION METRISTE DE ACEROS Y BARRAS DE ACEROS EN CONSTRUCCION ASO 914 EDICION.
4.- AMERICAN NATIONAL STANDARDS INSTITUTE.
5.- AMERICAN CONCRETE INSTITUTE (ACI 318-03).
6.- AMERICAN INSTITUTE OF STEEL CONSTRUCTION.

NOMBRE DEL PROYECTO:
PROYECTO EJECUTIVO DE REHABILITACION PARQUE CENTRAL CIUDAD JUÁREZ

DIRECTOR RESPONSABLE DE OBRA:
NOMBRE DEL PERITO RESPONSABLE DE LA OBRA:
CORRESPONSABLE ARQUITECTONICO:
NOMBRE DEL PERITO CORRESPONSABLE ARQUITECTONICO:
CORRESPONSABLE ESTRUCTURAL:
NOMBRE DEL PERITO RESPONSABLE DE LA ESTRUCTURA:
PERITO DE INSTALACION ELECTRICA:
NOMBRE DEL PERITO DE INSTALACION ELECTRICA:
PERITO DE INSTALACION DE GAS:
NOMBRE DEL PERITO DE INSTALACION DE GAS:
DESARROLLO URBANO Y ECOLOGIA:
JUNTA CENTRAL DE AGUA Y SANEAMIENTO:
PROTECCION CIVIL:
AUTORIZACION DEL SOLICITANTE:
SECRETARIA DE DESARROLLO URBANO Y ECOLOGIA
TABLA A.1 DETERMINACION DEL RIESGO DE INCENDIO
CONCEPTO RIESGO DE INCENDIO
SUPERFICIE CONSTRUIDA EN m2 MENOR A 1,000 IGUAL O MAYOR DE 1,000
POR TANTO, EL RIESGO ES: **ORDINARIO**
SUPERFICIES:
TERRENO: 224,918.44 m²
CONSTRUCCION (EDIFICACION): 000.00 m²
CONSTRUCCION (AMPLIACION): 000.00 m²
CONSTRUCCION (DEMOLICIONES): 000.00 m²
CONSTRUCCION (OBRAS EXTERIORES): 000.00 m²
TUBICACION:
PARQUE CENTRAL AV. TECNOLÓGICO S/N. 32528
CIUDAD JUÁREZ, JUÁREZ, CHIHUAHUA
GEOLOCALIZACION:
31° 41' 14.57" N
106° 02' 21.02" O
ALTITUD 1,134 MSNM
REVISO:
ARQ. JOSUÉ ALAN FLORES HERNÁNDEZ
JEFE DEL DEPARTAMENTO DE PROYECTOS
COLABORADORES:
DIRECTOR GENERAL:
ING. MARIO SERRANO GUARDUÑO
COORDINADOR:
ING. MARIO ALBERTO GONZÁLEZ R.
COLABORADORES:
ING. JUAN MANUEL VEGA
ING. JUAN DE DIOS CASTILLO FLORES
INGENIERO LOCAL:
ING. MARIO CARDELLA MARRQUEZ
ESCALA:
INDICADA EN METROS
FECHA: 13/ Julio/ 2020
NOMBRE DEL PROYECTO:
PROYECTO EJECUTIVO DE REHABILITACION PARQUE CENTRAL CIUDAD JUÁREZ
NOMBRE DEL PLANO:
ESTACIONAMIENTO ORIENTE
LOSA DE PUENTE PEATONAL Y
DETALLES ESTRUCTURALES
No DEL PLANO:
\$1.01
ESTRUCTURALES