



SECRETARÍA DE COMUNICACIONES Y OBRAS PÚBLICAS

LICITACION No.: SCOP-LPN-090-2022

OBRA: Programa de bacheo superficial en Carreteras y Municipios de las Residencias de Conservación de Ahumada, Chihuahua, Delicias y Cuauhtémoc en tramos aislados, en el Estado de Chihuahua.

RELACIÓN DE ESPECIFICACIONES PARTICULARES RELATIVAS A ESTA LICITACION

N-CSV-CAR-2-02 CONSERVACION

- EP-130 Análisis detallados de precios unitarios de acarreo de materiales para terracerías y pavimentos **(1 Hoja)**.
- EP-137 Regalías, permisos de explotación de los bancos y de depósitos **(1 Hoja)**.
- EP-431b Bacheo superficial mediante la aplicación de mezcla asfáltica producida en sitio y colocada por presión neumática o bacheo de alta presión, por unidad de obra terminada **(3 Hojas)**.

ESPECIFICACIONES ESPECIALES

- EP-700 Obligación de presentar detallados y completos los análisis de precios unitarios **(1 Hoja)**.
- EP-704 Desviaciones, caminos de acceso y dispositivos de protección **(1 Hoja)**.
- EP-706^a Letrero informativo adicional de la obra. **(1 Hoja y 1 Anexo)**.
- EP-711 Protección del ambiente y los entornos naturales de zonas, monumentos y vestigios arqueológicos y artísticos **(2 Hojas)**.
- EP-712 Dispositivos de protección durante la ejecución de las obras **(3 Hojas y 1 Anexo)**.
- EP-713 Restricciones para el uso del agua **(1 Hoja)**.
- EP-714 Control de calidad de materiales y supervisión de construcción por parte de las compañías constructoras en contratos de obra pública del estado de Chihuahua **(2 Hojas)**.



SECRETARÍA DE COMUNICACIONES Y OBRAS PÚBLICAS

LICITACION No.: SCOP-LPN-090-2022

OBRA: Programa de bacheo superficial en Carreteras y Municipios de las Residencias de Conservación de Ahumada, Chihuahua, Delicias y Cuauhtémoc en tramos aislados, en el Estado de Chihuahua.

ESPECIFICACIÓN PARTICULAR (EP-CSV-130)

ANÁLISIS DETALLADOS DE PRECIOS UNITARIOS DE ACARREOS DE MATERIALES PARA TERRACERÍAS Y PAVIMENTOS.

En la elaboración de sus análisis detallados de precios unitarios para acarreos de materiales para terracerías y pavimentos, el Contratista participante deberá tomar en consideración como base obligatoria las tarifas que para estos servicios establece el acuerdo respectivo publicado en el Periódico Oficial del Estado. Las tarifas referenciales actualmente vigentes corresponden a las publicadas en el Periódico Oficial del Estado el día 25 de febrero de 2023.

Siendo las siguientes:

1. Acarreos de materiales transitando sobre pavimento.

Primer Kilómetro	\$ 14.34 /m3
Kilómetros subsecuentes del Km. 2 al Km. 20	\$ 7.08 /m3-km
Kilómetros subsecuentes del Km. 21 en adelante	\$ 6.12 /m3-km
2. Acarreos de materiales transitando sobre revestimiento, terracería y brecha.

Primer Kilómetro	\$16.45 /m3
Kilómetros subsecuentes del Km. 2 al Km. 20	\$ 8.61 /m3-km
Kilómetros subsecuentes del Km. 21 en adelante	\$ 7.08 /m3-km

Además deberá tomar en consideración lo siguiente:

- a) Que para los acarreos de materiales procedentes de los bancos de préstamo para terracerías fijados en el proyecto, ordenados por la SCOP y/o los que elija el Contratista, así como para los bancos de agua, deberán considerarse para fines de cotización, que estos acarreos se cubrirán para el primer kilómetro y kilómetros subsecuentes, de la combinación de cada una de las modalidades que el proponente fije de acuerdo a los puntos 1 y 2 mencionados anteriormente.
- b) Que para los acarreos de materiales procedentes de los bancos de préstamo para pavimentos fijados en el proyecto, ordenados por la SCOP y/o los que elija el Contratista, así como para los bancos de agua, deberán considerarse para fines de cotización, que estos acarreos se cubrirán para el metro cúbico – kilómetro, es decir, el costo unitario del análisis correspondiente para el primer kilómetro y kilómetros subsecuentes, de la combinación de cada una de las modalidades que el proponente fije de acuerdo a los puntos 1 y 2 mencionados anteriormente.
- c) Que para los acarreos de los concretos asfálticos procedentes de las plantas asfálticas, deberán considerarse para fines de cotización, que estos acarreos se cubrirán para el metro cúbico – kilómetro, es decir, el costo unitario del análisis correspondiente para el primer kilómetro y kilómetros subsecuentes, de la combinación de cada una de las modalidades que el proponente fije de acuerdo a los puntos 1 y 2.

Los precios considerados en base a las tarifas sólo serán modificados en base a la variación que presenten los mismos y que sean autorizados mediante acuerdo publicado en el Periódico Oficial del Estado.



SECRETARÍA DE COMUNICACIONES Y OBRAS PÚBLICAS

LICITACION No.: SCOP-LPN-090-2022

OBRA: Programa de bacheo superficial en Carreteras y Municipios de las Residencias de Conservación de Ahumada, Chihuahua, Delicias y Cuauhtémoc en tramos aislados, en el Estado de Chihuahua.

ESPECIFICACIÓN PARTICULAR (EP-137)

REGALÍAS, PERMISOS DE EXPLOTACIÓN DE LOS BANCOS Y DE DEPÓSITOS.

Al formular la proposición, el Contratista tomará en cuenta, que para los bancos de materiales necesarios para la construcción de las terracerías y pavimentos, ya sean los señalados en el proyecto, o los que en su caso proponga el contratista para sustituir o complementar los indicados por la Secretaría, así como los bancos de depósitos que le sean fijados para los materiales de desperdicio, deberá considerar, para cada banco en particular, en el análisis de precio unitario correspondiente, todos los arreglos requeridos para su adquisición y cubrir las regalías, cargos, indemnizaciones y demás gravámenes necesarios para su explotación o utilización, presentando ante la SCOP la autorización o conformidad que corresponda de él o los propietarios de los predios que se vayan a utilizar para este objeto; igualmente, en el análisis de precio unitario correspondiente, para cada banco en particular, deberá considerar el estudio técnico justificativo de Cambio de Uso de Suelo ante la SEMARNAT y, el estudio de impacto ambiental ante la SEMARNAT y/o la Dirección de Ecología del Estado de Chihuahua y cumplir con las condicionantes emitidas, siendo responsabilidad del contratista todas las multas o sanciones que se generen por el incumplimiento de la Normatividad Ambiental. Ninguna de las diferencias que pudiera resultar entre el costo real que le signifique al contratista el aprovechamiento de los bancos de materiales y de depósitos y el considerado en los análisis, justificará reclamación alguna en relación con los precios unitarios contenidos en la proposición.

Además, deberá incluir en la elaboración de los precios unitarios correspondientes, la construcción de los caminos de acceso a los bancos de materiales y de depósito de desperdicios, ya sean los propuestos por la SCOP y/o los propuestos por el contratista.



SECRETARÍA DE COMUNICACIONES Y OBRAS PÚBLICAS

LICITACION No.: SCOP-LPN-090-2022

OBRA: Programa de bacheo superficial en Carreteras y Municipios de las Residencias de Conservación de Ahumada, Chihuahua, Delicias y Cuauhtémoc en tramos aislados, en el Estado de Chihuahua.

ESPECIFICACIÓN PARTICULAR (EP-431b)

BACHEO SUPERFICIAL MEDIANTE LA APLICACIÓN DE MEZCLA ASFÁLTICA PRODUCIDA EN SITIO Y COLOCADA POR PRESIÓN NEUMÁTICA O BACHEO DE ALTA PRESIÓN POR UNIDAD DE OBRA TERMINADA

EJECUCIÓN: En los tramos que indique la SCOP, inicialmente el Contratista en forma conjunta con personal de la Secretaría, realizarán un levantamiento de inspección visual de los daños de la carpeta asfáltica que serán reparados en los cuales serán aplicados trabajos de bacheo mediante aplicación de mezcla asfáltica producida en sitio y colocada por presión neumática o bacheo de alta presión, delimitando con pintura las áreas por rehabilitar marcándolas de forma rectangular con dos de sus lados perpendiculares al eje de la carretera. La excavación quedará libre de partículas sueltas, polvo o de cualquier otra materia extraña y si es necesario empleando para su limpieza aire a presión. Sobre la superficie descubierta de la base existente y en las paredes de la excavación se aplicará un riego asfáltico uniforme con emulsión asfáltica de rompimiento rápido (ECR-63 modificada) en una proporción de 1.0 a 1.4 litros por metro cuadrado para posteriormente empezar con la incorporación de los materiales pétreos (material 3-A) y asfálticos (ECR-63 modificada) mediante la aplicación de mezcla asfáltica producida en sitio y colocada por presión neumática o bacheo de alta presión, en forma de capas hasta alcanzar en nivel de la superficie de la carpeta existente. Cabe señalar que la proporción de emulsión asfáltica dependerá del tipo de material pétreo que se vaya a utilizar, previo al diseño de la dosificación de la mezcla asfáltica presentada por el contratista, ya que cualquier variación en las proporciones de los contenidos asfálticos será responsabilidad de la misma.

Así mismo la capa de carpeta para el bacheo superficial estará formada mediante la aplicación de mezcla asfáltica producida en sitio y colocada por presión neumática o bacheo de alta presión, la cual estará compuesta con material pétreo 3-A procedente del banco que elija el Contratista y emulsión asfáltica del tipo ECR-63 modificada de acuerdo a las especificaciones siguientes:

Material pétreo.

El material pétreo que se utilizará para el bacheo superficial mediante la aplicación de mezcla asfáltica producida en sitio y colocada por presión neumática o bacheo de alta presión será el número 3-A, el cual deberá cumplir con las siguientes características y parámetros:

El contratista deberá proponer el banco a utilizar por escrito, cuando menos 7 días naturales antes de iniciar la producción del material. La solicitud de utilización del banco deberá venir acompañada de:

Croquis de ubicación del banco.

Estudio de calidad de los materiales, avalados por un laboratorio con amplia experiencia en pruebas y control de calidad de materiales para pavimentación. En el caso en que el banco propuesto requiera de la mezcla de algún otro material se deberá indicar en el estudio correspondiente, el porcentaje de mezclado de cada uno de los materiales y presentar croquis del banco por mezclar tal como se indica en el punto anterior.

Oportunamente el Contratista seleccionado proporcionará a la SCOP todos los datos relacionados con el banco de material que sea propuesto para la producción de material pétreo 3-A, y de acuerdo con los estudios realizados por la SCOP se aceptará o rechazará el banco propuesto, sin que esto sea motivo para modificar el precio unitario.



SECRETARÍA DE COMUNICACIONES Y OBRAS PÚBLICAS

LICITACION No.: SCOP-LPN-090-2022

OBRA: Programa de bacheo superficial en Carreteras y Municipios de las Residencias de Conservación de Ahumada, Chihuahua, Delicias y Cuauhtémoc en tramos aislados, en el Estado de Chihuahua.

El material producido, para su aceptación y pago, deberá cumplir con los siguientes requisitos de calidad:

Desgaste de Los Ángeles 30% máximo.

Intemperismo acelerado; 12% máximo

Forma e la partícula (alargadas o en forma de laja) 35% Máximo

Exento de polvo

Trituración, 45% mínimo.

El material producido deberá cumplir con la composición granulométrica que se indica en la siguiente tabla.

Malla		Porciento en peso que pasa la malla
1/2 "	12.7 mm.	100
3/8"	9.50 mm	95 mínimo
No. 8	2.36 mm	5 máximo
No. 40	0.42 mm	0

Material asfáltico.

El material asfáltico que se utilizará para el bacheo superficial mediante la aplicación de mezcla asfáltica producida en sitio y colocada por presión neumática o bacheo de alta presión será emulsión asfáltica tipo ECR-63 modificada la cual deberá cumplir con las siguientes características y parámetros:

Características

- Contenido de cemento asfáltico en peso 63 % mínimo
- Viscosidad Saybolt Furol a 25° C 20 - 40 segundos
- Asentamiento en 5 días (diferencia) 5 % máximo
- Prueba del tamiz retenido enmalla no. 20 0.10 máximo
- Carga en la partícula (+) positiva
- Disolvente en volumen 3% máximo

Pruebas en el residuo de la destilación

- Penetración a 25° C 40 - 100 decimas de mm.
- Ductilidad 25° C 70 mínimo

h



SECRETARÍA DE COMUNICACIONES Y OBRAS PÚBLICAS

LICITACION No.: SCOP-LPN-090-2022

OBRA: Programa de bacheo superficial en Carreteras y Municipios de las Residencias de Conservación de Ahumada, Chihuahua, Delicias y Cuauhtémoc en tramos aislados, en el Estado de Chihuahua.

Solubilidad en tricloroetileno % min. (para climas con 5 % máximo temperaturas superiores a los 40° C)

NOTA.- La emulsión deberá ser diseñada de acuerdo al material pétreo que se utilizará. Tipo de polímero. - Látex 3% como mínimo (en relación al peso del residuo). El Contratista deberá considerar que, si el origen del material pétreo cambia de acuerdo a sus consideraciones en el proceso de la ejecución de los trabajos, será necesario rediseñar la emulsión asfáltica motivo por el cual, esto no será motivo para reclamar una revisión del precio unitario propuesto.

MEDICIÓN: Previo al inicio de los trabajos en los tramos que indique la SCOP, se realizará la demarcación con pintura de las áreas por rehabilitar de forma rectangular con dos de sus lados perpendiculares al eje de la carretera y de esta forma se evaluará el área del bacheo superficial por metro cuadrado (m²) con aproximación a un decimal, tomando en consideración que las reparaciones mediante el bacheo tendrán espesores variables; por lo que el Contratista deberá de tomar en consideración esto para su análisis de precios unitarios, ya que la forma de pago será por metro (m²) y no serán motivo de reclamación por parte de la Contratista.

BASE DE PAGO. El pago se hará al precio fijado en el Contrato para el metro cuadrado por unidad de obra terminada con aproximación a un decimal. Estos precios unitarios incluyen: Valor de adquisición o producción de los materiales pétreos, asfálticos y aditivos para la elaboración de la mezcla asfáltica. Maquinaria, equipo y herramienta menor para la ejecución de los trabajos. Carga, transporte y descarga de los materiales pétreos, asfálticos y aditivos para la mezcla, hasta el sitio de su utilización y cargo por almacenamiento. Delimitación con pintura de las áreas por reparar. Aplicación del material pétreo y del riego asfáltico mediante la aplicación de mezcla asfáltica producida en sitio y colocada por presión neumática o bacheo de alta presión. Barrido y limpieza de la superficie del pavimento una vez terminados los trabajos de bacheo superficial aislado. La instalación del señalamiento y dispositivos para protección en la zona de obra. Los tiempos de los vehículos empleados en los transportes de todos los materiales y residuos, durante las cargas y las descargas, mano de obra en la ejecución de los trabajos, permisos para la explotación de los bancos de materiales según sea el caso, así como los permisos de los bancos de desperdicios y todo lo necesario para la correcta ejecución de este concepto.



SECRETARÍA DE COMUNICACIONES Y OBRAS PÚBLICAS

LICITACION No.: SCOP-LPN-090-2022

OBRA: Programa de bacheo superficial en Carreteras y Municipios de las Residencias de Conservación de Ahumada, Chihuahua, Delicias y Cuauhtémoc en tramos aislados, en el Estado de Chihuahua.

ESPECIFICACIÓN PARTICULAR (EP-700)

OBLIGACIÓN DE PRESENTAR DETALLADOS Y COMPLETOS LOS ANÁLISIS DE PRECIOS UNITARIOS.

El proponente al elaborar su proposición deberá tomar en cuenta que está obligado a presentar detallados y completos, los análisis para el cálculo e integración de los precios unitarios que proponga para los trabajos objeto del Concurso, indicando, según sea el caso, todos los insumos que considere necesarios para llevar a cabo los trabajos de que se trate, atendiendo estrictamente a lo señalado en la Convocatoria y sus apéndices.

Además de lo anterior, deberá observar lo siguiente:

- Desarrollar en tantas hojas como sea necesario, el análisis del precio unitario de que se trate, siguiendo la secuencia lógica de ejecución del concepto de trabajo materia del análisis, de acuerdo con el procedimiento constructivo planeado para su realización.
- Presentar precios auxiliares o básicos sólo para trabajos que por su complejidad requieran la intervención de una considerable cantidad de insumos, mismos que al ser utilizados en los análisis de precios unitarios que correspondan, efectivamente representen una ventaja en ahorro de tiempo al momento de preparar su propuesta. Por lo tanto, deberá, en la medida de lo posible, y con el fin de simplificar la presentación de su documentación, evitar elaborar precios auxiliares o básicos si éstos sólo se utilizarán en un análisis de precio unitario.
- Los costos unitarios de todos los materiales deberán ser considerados puestos en obra, por lo tanto, en su análisis de precio unitario deberá desglosar la cantidad de este costo que corresponda al flete o transporte al lugar de la obra del material correspondiente.
- Indicar claramente en cada análisis de precio unitario, el nombre completo del concepto de obra de que se trate, su especificación, número de concepto, cantidad a ejecutar y unidad de medición, tal como se indica en la Forma ECO-05.
- Atender todo lo indicado en el Instructivo para la integración de precios unitarios y sus anexos.

En forma muy particular se recomienda atender todo lo señalado anteriormente, ya sea que los análisis detallados de precios unitarios se presenten procesados en computadora o calculados manualmente. Podrá ser causa de descalificación de la proposición no presentar dichos análisis debidamente integrados.



SECRETARÍA DE COMUNICACIONES Y OBRAS PÚBLICAS

LICITACION No.: SCOP-LPN-090-2022

OBRA: Programa de bacheo superficial en Carreteras y Municipios de las Residencias de Conservación de Ahumada, Chihuahua, Delicias y Cuauhtémoc en tramos aislados, en el Estado de Chihuahua.

ESPECIFICACIÓN PARTICULAR (EP-704)

DESVIACIONES, CAMINOS DE ACCESO Y DISPOSITIVOS DE PROTECCIÓN.

Durante la ejecución de la obra objeto de la Licitación el Contratista estará obligado a construir y conservar transitables todo el tiempo requerido, tanto las desviaciones como los caminos de acceso adecuados para comunicar los frentes de trabajo, los lugares fijados para la obtención de los materiales destinados a su construcción, y para permitir el movimiento del equipo, maquinaria y vehículos necesarios para su realización; así como sujetarse a las disposiciones de seguridad contenidas en la norma N-PROY-CAR-10 Proyecto de señalamiento y dispositivos de seguridad en Calles y Carreteras, para Infraestructura del Transporte (Normativa SCT), en la inteligencia de que no se le autorizará la iniciación de ninguna clase de trabajos hasta que haya sido colocado, a satisfacción de la SCOP, las señales y dispositivos de protección en la forma y condiciones indicadas en dicho Capítulo.

La construcción y conservación de las desviaciones y caminos de acceso, así como el mantenimiento de las señales y dispositivos de protección hasta que los trabajos le sean recibidos, serán a cargo del Contratista. Para efecto de lo anterior, el Contratista deberá tomar en cuenta lo estipulado en la Especificación Particular EP-712.

El proponente al formular su proposición deberá tener presente que las obras se ejecutarán en un camino en operación y por lo tanto, tendrá que tomar en cuenta todas las dificultades y restricciones que se presentan debido a la intensidad del tránsito, por ejemplo, baja eficiencia, tiempos inactivos del equipo de construcción, etc., ya que no se aceptará reclamación alguna del Contratista respecto a los precios unitarios contenidos en su proposición, aduciendo el desconocimiento de las condiciones en que se realizarán los trabajos.

Al realizar las obras el Contratista estará obligado a tomar todas las providencias que sean necesarias para mantener la continuidad y fluidez del tránsito, trabajando por alas y organizando los diferentes frentes de trabajo de manera que facilite el movimiento y operación de dicho tránsito, a fin de que se reduzcan al mínimo las molestias que se ocasionen a los usuarios por la construcción de las obras, debiendo extremar las precauciones para prevenir y evitar accidentes de cualquier naturaleza, ya sea motivo de las obras, o los movimientos de su maquinaria o equipo, o el abastecimiento de materiales.



SECRETARÍA DE COMUNICACIONES Y OBRAS PÚBLICAS

LICITACION No.: SCOP-LPN-090-2022

OBRA: Programa de bacheo superficial en Carreteras y Municipios de las Residencias de Conservación de Ahumada, Chihuahua, Delicias y Cuauhtémoc en tramos aislados, en el Estado de Chihuahua.

ESPECIFICACIÓN PARTICULAR (EP-CSV-706a)

LETRERO INFORMATIVO ADICIONAL DE LA OBRA.

El Contratista queda obligado a colocar en el lugar que se le indique, un "letrero informativo de la obra" de ciento cincuenta (150) por ciento cincuenta (150) centímetros con la leyenda que oportunamente se le proporcione. El letrero se formará con tres bastidores metálicos de 2 x 1/8", soldados perfectamente, los que van a los extremos serán de 0.375 x 1.50 metros y el central será de 0.75 x 1.50 metros. En el perímetro del marco se soldaran rondanas de sujeción a cada 0.30 metros (según croquis). Siguiendo la línea de los bastidores se colocaran PTR de 2 x 2" anclados con tornillos de 1/2" que soportaran el peso de la estructura.

Una vez armado perfectamente el letrero, se colocarán los PTR bajo el terreno natural en una fosa de 0.30 x 0.30 x 1.0 metros de profundidad a la cual se le agregará concreto hidráulico con resistencia de $F'c = 100$ Kg/cm².

Sobre la estructura armada se colocará una lona con la información proporcionada, la lona debe ser de color blanco, con letra tipo "Arial o "Times New Roman".

La elaboración y colocación de este letrero será por cuenta del Contratista y su costo deberá considerarlo en los indirectos de la obra, debiendo considerar que el letrero quedará a cargo del Gobierno del Estado para su disposición, una vez concluida y recibida la obra.



SECRETARÍA DE COMUNICACIONES Y OBRAS PÚBLICAS

LICITACION No.: SCOP-LPN-090-2022

OBRA: Programa de bacheo superficial en Carreteras y Municipios de las Residencias de Conservación de Ahumada, Chihuahua, Delicias y Cuauhtémoc en tramos aislados, en el Estado de Chihuahua.

ESPECIFICACIÓN PARTICULAR (EP-CVS-711)

PROTECCIÓN DEL AMBIENTE Y LOS ENTORNOS NATURALES DE ZONAS, MONUMENTOS, VESTIGIOS ARQUEOLÓGICOS Y ARTÍSTICOS.

En cumplimiento a lo establecido en el Art. 86 de la Ley de Obras Públicas y Servicios Relacionados con las Mismas del Estado de Chihuahua, en el que se establece que la persona Contratista será la única responsable de la ejecución de los trabajos y deberá sujetarse entre otros, a todos los reglamentos y ordenamientos de las autoridades competentes en materia de protección ecológica que rijan en el ámbito federal, estatal y municipal, así como a las instrucciones que al efecto le señale el Ente Público, dentro del cual adicionalmente, se establece como su responsabilidad y a su cargo, los daños y perjuicios que resultaren por su inobservancia, es que se emiten los siguientes ordenamientos con la finalidad de preservar el ambiente y dar cumplimiento a la legislación existente en materia ambiental, así como evitar la instauración de procedimientos administrativos y multas, siendo esta lista meramente enunciativa más no limitativa, quedando el Contratista obligado a cumplir y hacer cumplir a sus empleados y dependientes todas y cada una de las normas vigentes y existentes en materia ecológica:

1. El Contratista deberá cumplir y hacer cumplir entre su personal, todos los ordenamientos y acciones que para la ejecución de los trabajos fueron emitidos por la Dirección de Ecología del Estado de Chihuahua, por medio del oficio de respuesta de la autoridad ambiental, respecto a la consulta de Opinión Técnica para la necesidad o no del Estudio de Impacto Ambiental de las obras programadas a realizar en el presente ejercicio, relacionados a los trabajos de Mantenimiento Mayor y Menor de carreteras, mismo que se tiene como reproducido como parte integrante de la presente Especificación.
2. Los residuos peligrosos, generados en las actividades de construcción y/o mantenimiento de las obras, deben ser manejados, almacenados y dispuestos con apego a lo dispuesto en el Reglamento de la Ley General para la Prevención y Gestión Integral de los Residuos, en materia de Residuos Peligrosos y en las demás disposiciones legales relativas y aplicables.
3. Deberá contratar a una empresa especializada para la recolección y transporte de residuos peligrosos.
4. Los residuos sólidos urbanos y los de manejo especial, se deben depositar en contenedores adecuados que cuenten con tapa, distribuidos estratégicamente en las áreas de generación. Su disposición final debe realizarse en el relleno sanitario de forma periódica y adecuada, en cumplimiento a lo establecido en el artículo 20 de la Ley para la Prevención y Gestión Integral de los Residuos del Estado de Chihuahua.
5. Durante la ejecución de los trabajos y una vez concluidas las actividades, deberá realizarse una campaña de limpieza en todo el perímetro del predio objeto de los trabajos, así como en las áreas ocupadas por las obras de apoyo en caso de ser utilizadas (bancos de materiales, banco de disposición de desperdicios, plantas de producción, etc.), a fin de evitar cualquier tipo de contaminación que pueda ser generada. Así mismo en caso de que se encuentre escombros o cualquier otro material producto de sus actividades, debe retirarlo y enviarlo a un sitio autorizado por la Autoridad Municipal correspondiente.



SECRETARÍA DE COMUNICACIONES Y OBRAS PÚBLICAS

LICITACION No.: SCOP-LPN-090-2022

OBRA: Programa de bacheo superficial en Carreteras y Municipios de las Residencias de Conservación de Ahumada, Chihuahua, Delicias y Cuauhtémoc en tramos aislados, en el Estado de Chihuahua.

6. El contratista deberá considerar los costos de los trámites y actividades arriba citados en sus análisis indirectos, y deberá enviar un informe final con el detalle de dichas actividades.
7. Suspender de inmediato las obras o la explotación de bancos de materiales, en caso de que se descubran vestigios arqueológicos, históricos o artísticos, dando aviso a esta Secretaría quien determinará el procedimiento a seguir.

Responsabilidades adicionales del Contratista en Materia Ambiental: El Contratista será responsable de pago de multas, sanciones, recargos, derechos, reparaciones, de la responsabilidad civil, y de los daños y perjuicios que cause a la SCOP o a terceras personas, con motivo de la ejecución de las obras por no ajustarse a lo estipulado en el Contrato y/o por inobservancia en el cumplimiento de lo establecido por la Constitución Política Mexicana en su artículo 4º, Ley General del Equilibrio Ecológico y la Protección al Ambiente y su reglamento, la Ley de Desarrollo Forestal Sustentable, las Normas Oficiales Mexicanas en Materia Ambiental, la Ley Ecológica del Estado de Chihuahua y su Reglamento, la Ley Federal de Responsabilidad Ambiental, Ley Federal de Monumentos y Zonas Arqueológicas Artísticas e Históricas, así como lo establecido en las condicionantes establecidas en los resolutivos en materia ambiental para la obra específica de que se trate.



SECRETARÍA DE COMUNICACIONES Y OBRAS PÚBLICAS

LICITACION No.: SCOP-LPN-090-2022

OBRA: Programa de bacheo superficial en Carreteras y Municipios de las Residencias de Conservación de Ahumada, Chihuahua, Delicias y Cuauhtémoc en tramos aislados, en el Estado de Chihuahua.

ESPECIFICACIÓN PARTICULAR (EP-712)

DISPOSITIVOS DE PROTECCIÓN DURANTE LA EJECUCIÓN DE LAS OBRAS.

EJECUCIÓN. Durante la ejecución de las obras objeto del Concurso y hasta que éstas le sean recibidas, el Contratista estará obligado a sujetarse a las disposiciones de seguridad contenidas en la norma N-PROY-CAR-10 Proyecto de señalamiento y dispositivos de seguridad en Calles y Carreteras, para Infraestructura del Transporte (Normativa SICT) y lo indicado por la S.C.O.P según Anexo A. Todas las señales en general, deberán colocarse de acuerdo a lo indicado, en la inteligencia de que no se le autorizará la iniciación de ninguna clase de trabajos hasta que haya colocado, a satisfacción de la Secretaría de Comunicaciones y Obras Públicas (SCOP), las señales y dispositivos de protección en la forma y condiciones indicadas en dichos Anexos.

Para la erección de los postes de señales fijas se cavaron pozos de sección uniforme de las dimensiones ordenadas por la Secretaría de Comunicaciones y Obras Públicas (SCOP), y con el objeto de asegurar que los mismos queden verticales y debidamente firmes, se rellenará y apisonará la excavación. En el caso de colocación de señales móviles, estas se fijarán mediante costales rellenos de arena con el peso suficiente para que se evite el volteamiento por viento, factor humano u otro motivo, no se utilizarán rocas, escombros o materiales que pudieran ocasionar algún daño mayor en caso de colisión con las señales.

SEÑALES PREVENTIVAS (SP): Deberán cumplir con los requisitos de forma, tamaño, ubicación y color indicados en los Incisos SP-2 a SP-5 del Capítulo I del Manual de referencia y tendrán las siguientes Especificaciones:

Placas cuadradas (con ceja):

- 1) Lámina galvanizada calibre 16.
- 2) Poste: PTR 2" x 2" verde, galvanizado y 3.00 m. de longitud.
- 3) Sujeción: Dos (2) tornillos de (5/16" x 2 1/2"), galvanizados, en el poste.
- 4) Acabado fondo reflejante alta intensidad y símbolos y leyendas en vinil negro.
- 5) Placas de sujeción (clips) calibre 12, unidos mediante punción mecánica.

SEÑALES RESTRICTIVAS (SR): Deberán cumplir con los requisitos de forma, tamaño y color señalados en los incisos SR-2 a SR-5 del Capítulo II del Manual de referencia y tendrán las siguientes Especificaciones:

Placas cuadradas (con ceja):

- 1) Lámina galvanizada calibre 16.
- 2) Poste: PTR 2" x 2" verde, galvanizado y 3.00 m. de longitud.
- 3) Sujeción: Dos (2) tornillos de (5/16" x 2 1/2"), galvanizados, en el poste.
- 4) Acabado fondo reflejante alta intensidad y símbolos y leyendas en vinil negro.
- 5) Placas de sujeción (clips) calibre 12, unidos mediante punción mecánica.
- 6) Para señales SR rectangulares.



SECRETARÍA DE COMUNICACIONES Y OBRAS PÚBLICAS

LICITACION No.: SCOP-LPN-090-2022

OBRA: Programa de bacheo superficial en Carreteras y Municipios de las Residencias de Conservación de Ahumada, Chihuahua, Delicias y Cuauhtémoc en tramos aislados, en el Estado de Chihuahua.

DISPOSITIVOS PARA PROTECCIÓN DE OBRAS: Deberán cumplir con los requisitos señalados en los incisos DPI-2 a DPI-5 del Capítulo VI del Manual de referencia y tendrán las siguientes Especificaciones:

Placas rectangulares:

- 1) Lámina galvanizada calibre 16.
- 2) Poste: PTR 2 1/2" x 2 1/2" verde, galvanizado y 3.00 m. de longitud.
- 3) Sujeción: Tornillos de (5/16" x 3"), galvanizados, en el poste.
- 4) Placas de sujeción (clips) calibre 12, unidos mediante punción mecánica.
- 5) Acabado fondo reflejante de alta intensidad y símbolos en vinil.

NOTA. El contratista de obra deberá incluir el señalamiento en sus gastos de indirectos, por lo que no habrá pago en estimaciones por este concepto.

SEÑALAMIENTO DE PROTECCIÓN DE OBRA CONSIDERADO MÍNIMO PARA INICIAR LOS TRABAJOS ANEXO A, ESPECIFICACIÓN PARTICULAR EP-712

Cantidad	Clave	Dimensiones	Descripción
1	DPI-7	90 X 239	Trabajos de mantenimiento / a 500 m. (movible)
2	SP-21	86 X 86	Estrechamiento asimétrico derecho (movible)
2	SP-21	86 X 86	Estrechamiento asimétrico izquierdo (movible)
4	DPP	86 X 86	Hombres trabajando (movible)
2	SR-9	117 x 117	60 kilómetros por hora máxima (movible)
2	SR-9	117 x 117	40 kilómetros por hora máxima (movible)
15			Conos con doble banda reflejante de 0.91 m de altura @20 mts.
2	SPI-8	90 x 239	Termina tramo /en Mantenimiento
4	DPM-1	45 X 45	Bandera plástica de tela fluorescente, ribeteada para darle mayor durabilidad, con franja fluorescente.
1			Flecha electrónica luminosa con tecnología LED con luz ámbar, móvil y con batería de duración de 24 hrs. Mínimo, según sea el caso.

* Cantidad mínima, pudiendo aumentar de acuerdo con la longitud del tramo en reparación y por cada frente de trabajo.

Relación para un solo frente de trabajo, la Empresa deberá considerar esta cantidad de Señalamiento tantas veces como número de frentes de trabajo que considere abrir.

Todos los elementos metálicos de las señales deberán ser galvanizados por el proceso de inmersión en caliente.

Todo el personal que intervenga en esta obra deberá portar chaleco de protección de obra de tela color naranja reflejante 3M o similar, sin excepción; ya que no se permitirá el acceso a la obra al personal que no cuente con el mismo.



SECRETARÍA DE COMUNICACIONES Y OBRAS PÚBLICAS

LICITACION No.: SCOP-LPN-090-2022

OBRA: Programa de bacheo superficial en Carreteras y Municipios de las Residencias de Conservación de Ahumada, Chihuahua, Delicias y Cuauhtémoc en tramos aislados, en el Estado de Chihuahua.

ESPECIFICACIÓN PARTICULAR (EP-CSV-713)

RESTRICCIONES PARA EL USO DEL AGUA.

Congruente con las **acciones y lineamientos que para el correcto manejo, cuidado u uso del agua emiten las autoridades competentes**, así como el Reglamento de Construcciones para el Municipio donde se construirá la obra, se hace del conocimiento del Contratista que todos los procesos de obras quedarán restringidos para el uso de agua, debiendo abstenerse de utilizar agua de la red de los sistemas de agua potable; señalándose la obligación de la utilización de agua recuperada, tratada, o sin potabilizar debiéndose emplear depósitos mediante los cuales se controle el uso para los procesos constructivos. En el caso que los trabajos contemplen la implicación de cualquier cuerpo de agua natural, el Contratista deberá realizar una consulta ante la Delegación en el estado de la Secretaria de Medio Ambiente y Recursos Naturales (SEMARNAT) y de la Comisión Nacional del Agua (CONAGUA), para que ésta defina si se requiere presentar un estudio ambiental de competencia federal, en caso que los cuerpos de agua involucrados resulten de ser de su competencia.

Asimismo, para evitar la contaminación del agua, se deberá:

- Vigilar que no existan vertimientos de sustancias tóxicas o desechos de obra en ríos, arroyos o canales de riego. Evitar filtraciones de contaminantes a los mantos freáticos. Se deberán colocar los materiales de desecho a una distancia mínima de 500 metros de las corrientes superficiales y vaso receptor
- Evitar la fuga de agua y su desperdicio y por ningún motivo se deberán realizar actividades que afecten al curso y la calidad del agua de los ríos y/o arroyos cercanos, por lo que se compromete a llevar a cabo todas las medidas necesarias para su conservación.
- Realizar las acciones necesarias para controlar la descarga de aguas residuales al sistema de alcantarillado municipal y/o en aguas o bienes nacionales, con estricto apego al cumplimiento de los Artículos 140, 141, 142, 143 y 144 de la Ley de Equilibrio Ecológico y Protección al Ambiente del Estado de Chihuahua y las Normas Oficiales Mexicanas NOM-002- SEMARNAT-1996 y NOM-OOI-SEMARNAT-1996 respectivamente. Se deberán instalar sanitarios portátiles para uso obligatorio del personal, incluyendo el tratamiento de aguas residuales y eliminación de químicos. Se sugiere instalar uno por cada 25 trabajadores.

NOTA: Los cuidados en el uso y manejo del agua listados en la presente especificación se emiten a manera enunciativa más no limitativa, por lo que, en ese sentido, rigen las responsabilidades que en materia ambiental corresponden de estricto cumplimiento al Contratista, de acuerdo con lo indicado en el Art. 86 de la Ley de Obras Públicas y Servicios Relacionados con las Mismas del Estado de Chihuahua.



SECRETARÍA DE COMUNICACIONES Y OBRAS PÚBLICAS

LICITACION No.: SCOP-LPN-090-2022

OBRA: Programa de bacheo superficial en Carreteras y Municipios de las Residencias de Conservación de Ahumada, Chihuahua, Delicias y Cuauhtémoc en tramos aislados, en el Estado de Chihuahua.

ESPECIFICACIÓN PARTICULAR (EP-714)

CONTROL DE CALIDAD DE MATERIALES.

La presente especificación, contiene e indica, las medidas que deberán tomarse para llevar a cabo el control de calidad, tanto de materiales, así como durante la ejecución de la obra.

Este control será para asegurar que se cumplirá con los requisitos de calidad de los materiales utilizados y con los procedimientos de ejecución de cada etapa de la obra.

El control de calidad se efectuará para corroborar la calidad tanto de materiales, como de la ejecución de la obra, se cumpla con los requisitos de calidad establecidos en el proyecto. La aceptación, rechazo o corrección de los conceptos de obra se efectuará mediante la emisión de un reporte en el que se plasmen las mediciones, pruebas de laboratorio y de campo y los análisis estadísticos de resultados.

La SCOP, efectuará el muestreo de los materiales y realizará las pruebas que considere pertinentes durante la explotación, extracción y utilización de estos, también realizará, durante el proceso de ejecución, verificaciones y pruebas de laboratorio y de campo, a fin de comprobar que se cumple con los requisitos de uniformidad, compactación, acabados y demás aspectos de calidad con los que debe cumplir una obra pública. La SCOP será la única autorizada de validar la calidad de los trabajos ejecutados.

Para el control de calidad, se aplicarán los métodos y procedimientos indicados en los libros:

Norma / Manual	Designación
N-CTR-CAR-1-07-016/000	Señalamiento y Dispositivos para Protección de obras
N-CSV-CAR-2-02-003/16	Bacheo superficial Aislado
N-CSV-CAR-2-05-011/01	Instalación de señalamiento y dispositivos para protección de obras de conservación
N-CMT-4-04/17	Calidad de Materiales pétreos para mezclas asfálticas
N-CMT-4-05-005/22	Emulsiones
N-CMT-4-05-003/16	Mezclas
N-MMP-4-04-001/02	Muestreo de materiales pétreos para mezclas asfálticas
N-MMP-4-05-001-00	Muestreo de materiales asfálticos

Salvo en los casos en los que las especificaciones particulares indiquen otras consideraciones.

Los reportes y sus resultados se realizan a fin de determinar que efectivamente se ha cumplido con las normas y especificaciones particulares, para asegurar que las etapas de la obra han sido realizadas de manera satisfactoria y pueden ser objeto de estimación para su pago correspondiente.

La frecuencia de muestreos y pruebas se cita en la Tabla No. 2.


No serán motivo de estimación y pago aquellas etapas o elementos de obra que no cuenten con reportes de Laboratorio.

Tabla No 2.

Concepto	Frecuencia
CALIDAD DE LOS MATERIALES	
Producción de materiales para carpeta asfáltica o sello	Una muestra para calidad de cada fracción por cada 250 m ³ producidos de cada fracción.
Producción de carpeta asfáltica	Tres muestras por día de producción, para determinación de composición granulométrica, contenido de asfalto y pruebas Marshall con dos pastillas por muestra.
ASFALTOS	
Emulsión asfáltica	Se muestreará cada remesa de emulsión que se reciba. Independientemente de esto se deberán tomar muestras directamente del equipo antes de aplicarla en la obra.

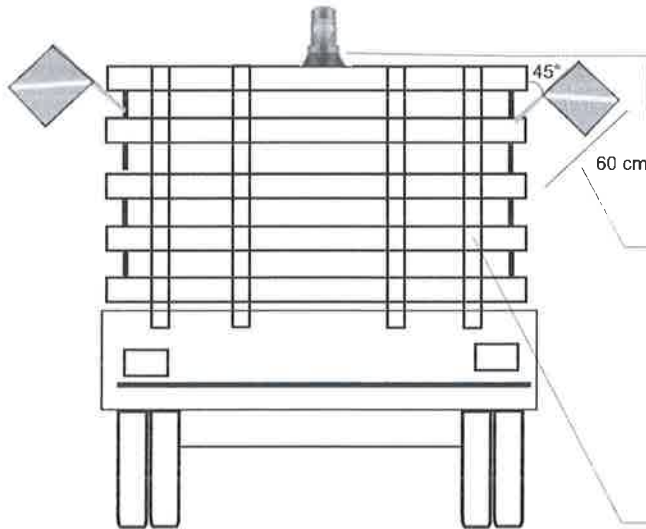
Los muestreos, estudios o determinaciones no considerados en esta tabla, serán, en su caso, acordados por el Residente y el Superintendente de obra.

A las muestras para control de calidad de la producción, se les harán análisis completos de calidad y se reportarán incluyendo un dictamen realizado en comparación con las características de calidad solicitadas en proyecto.

Presidencia del Comité Central de Obras Públicas y Servicios Relacionados con las Mismas del Poder Ejecutivo del Estado de Chihuahua	Área requirente
 <p>C.P. JOSÉ ANTONIO DE HARO LÓPEZ Presidente Suplente en funciones en virtud de nombramiento de fecha 12 de julio de 2023, el cual le fue dado con fundamento en el artículo 23, párrafo segundo de la Ley de Obras Públicas y Servicios relacionados con las Mismas del Estado de Chihuahua.</p>	 <p>Estado Libre y Soberano de Chihuahua ING. ADOLFO VILLALOBOS HERNANDEZ Director de Caminos de la Secretaría de Comunicaciones y Obras Públicas del Gobierno del Estado de Chihuahua.</p>

Anexo B EP 712

Vehículos Estacas

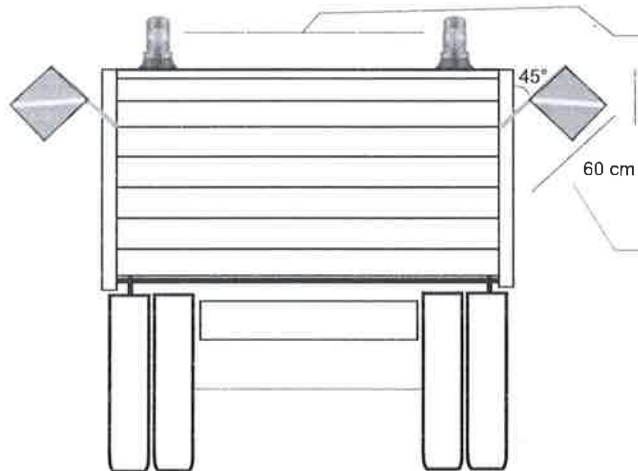


Torreta en Cabina Estroboscopica
Montaje fijo de 24 VCD
dimensiones 7"x 6" (Color ambar)

Bandera plástica de tela fluorescente
color naranja de 45 x 45 cm ribeteada
con franja fluorescente color amarillo
Incluye asa de madera de 60 cm

Señal de color naranja con papel
reflejante de alta intensidad y letras
de 60 cms de alto en vinil negro, en
lamina calibre 16 con una longitud
de 2.30m. de ancho por 0.86 m. de
alto y ribete de 1cm de ancho con
vinil negro con separación de 1cm
con respecto a la orilla de la señal

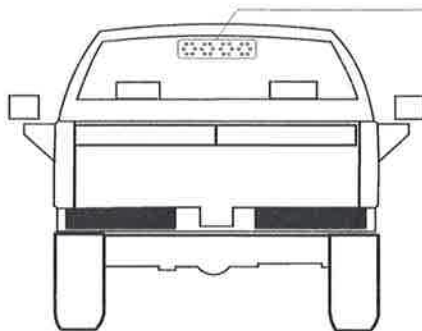
Vehículos para Acarreo



Torretas Estroboscopica Montaje fijo
de 24 VCD dimensiones 7"x 6"
(Color ambar)

Bandera plastica de tela fluorescente
color naranja de 45 x 45 cm ribeteada
con franja fluorescente color amarillo
Incluye asa de madera de 60 cm

Vehículos Pick Up



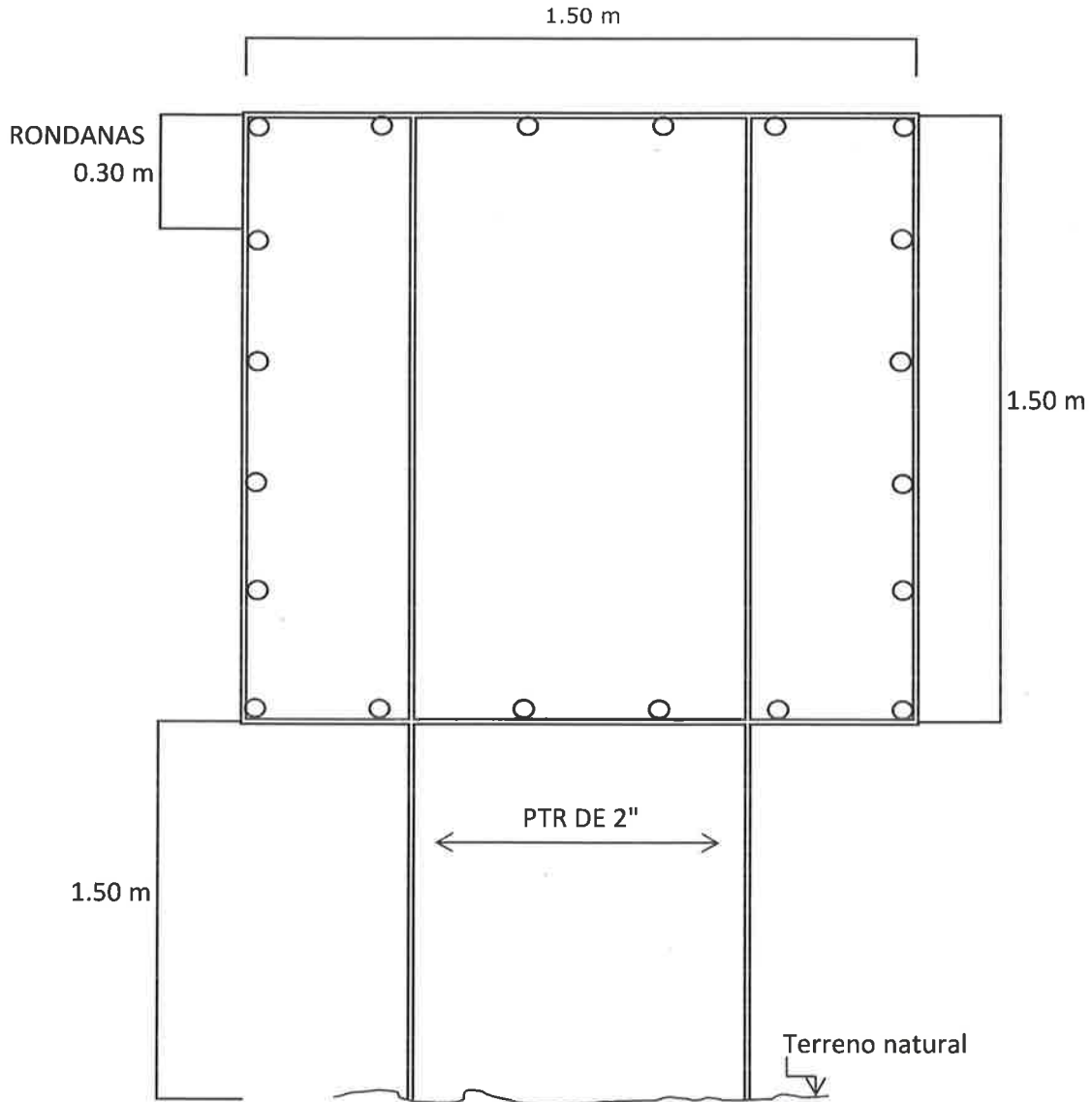
1 Barra de luces LED con 8 módulos
ámbar destellantes



ESTADO LIBRE Y SOBERANO
DE CHIHUAHUA
COMITÉ CENTRAL DE OBRAS PÚBLICAS Y
SERVICIOS RELACIONADOS CON LAS MISMAS
DEL PODER EJECUTIVO

SECRETARIA DE COMUNICACIONES Y OBRAS PÚBLICAS

ANEXO A LA ESPECIFICACIÓN PARTICULAR EP-CSV-706a



NOTA:

Las rondanas de sujecion pueden ser de cadena soldadas en el marco.



ESTADO LIBRE Y SOBERANO
DE CHIHUAHUA
COMITÉ CENTRAL DE OBRAS PÚBLICAS Y
SERVICIOS RELACIONADOS CON LAS MISMAS
DEL PODER EJECUTIVO