

SIMBOLOGÍA GENERAL:

	CORTE
	ELEVACIÓN
	NIVEL
	PENDIENTE
	CAMBIO DE NIVEL
	NIVEL DE PISO TERMINADO
	NIVEL DE PRETIL
	NIVEL DE CERRAMIENTO
	NIVEL DE LOSA
	NIVEL DE BANQUETA
	NIVEL DE CUBIERTA
	NIVEL INFERIOR DE LOSA

- NOTAS:
1. LAS COTAS RIGEN AL DIBUJO, NO SE TOMARAN MEDIDAS A ESCALA DE ESTE PLANO.
 2. NIVELES Y ACOTACIONES EN METROS.
 3. COTAS A PAREDES DE ALBAÑILERÍA.
 4. ESTE PLANO DEBERÁ VERIFICARSE CON EL CORRESPONDIENTE RESPONSABLE DE LA INGENIERÍA, CUALQUIER DISCREPANCIA DEBERÁ CONSULTARSE CON LA DIRECCIÓN DE LA OBRA.
 5. EL CONTRATISTA RECTIFICARÁ EN EL LUGAR DE LA OBRA ANTES DE EJECUTAR LAS DIMENSIONES Y NIVELES INDICADOS EN ESTE PLANO, DEBIENDO SOMETER A LA DIRECCIÓN DE LA OBRA CUALQUIER DIFERENCIA QUE HUBIERE, ASÍ COMO LA INTERPRETACIÓN QUE DE EL PROPIO CONTRATISTA A ESTE DIBUJO.
 6. TODOS LOS ACABADOS SEÑALADOS EN ESTE PLANO DEBERÁN EJECUTARSE DE ACUERDO A LAS ESPECIFICACIONES CORRESPONDIENTES.

INFORMACIÓN GENERAL DE PROYECTO:

SUP. AMPLIACION:	53.55 M2
SUP. REMODELACION:	245.24 M2
TOTAL:	298.79M2
ESCALA:	S/E
ACOTACION:	METROS
NIVELES:	METROS

PROYECTO
CESSA TIERRA NUEVA CUAUHTEMOC
 REMODELACION Y AMPLIACION
 UBICACION:
 Calle 62 1.5 Col. Tierra Nueva
 C.P. 31524 Cd. Cuauhtemoc,
 Chihuahua.

FECHA:
 OCTUBRE 2020
 PLANO:

INSTALACION DE GAS

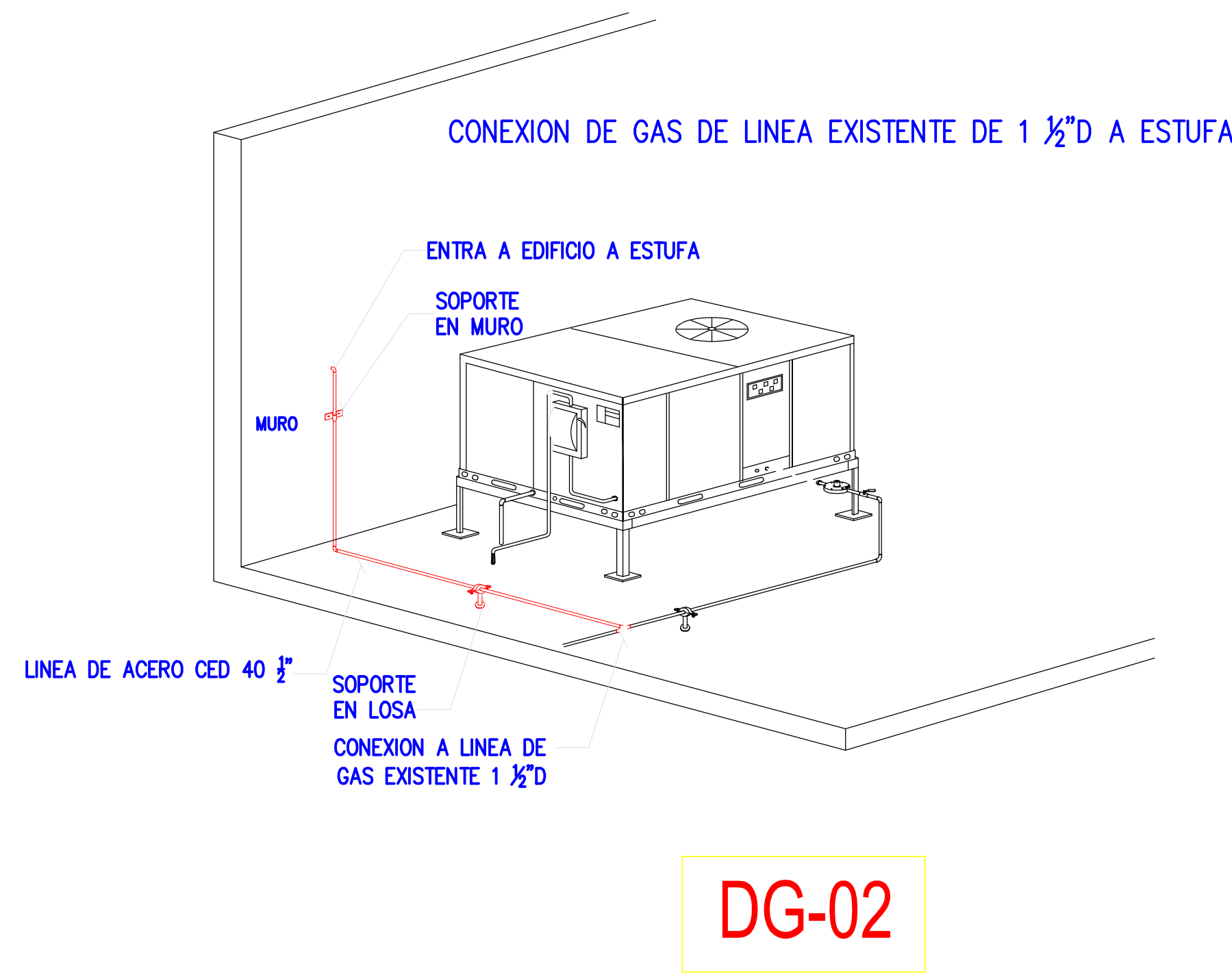
ORIENTACION:

 CLAVE DE PLANO:
IG-02

SIMBOLOGIA INSTALACION DE GAS

	TUBERIA DE ALIMENTACION DE GAS AC
	TANQUE ESTACIONARIO DE GAS LP, CAPACIDAD DE 5,000 L.
	INDICA BAJADA DE LINEA DE GAS
	INDICA SALIDA DE GAS LP CON VALVULA DE PASO.
	SUBE LINEA DE GAS A EQUIPOS DE CLIMAS, (CALEFACCIONES)
	REGULADOR DE ALTA PRESION PARA PRIMERA ETAPA MARCA CMS MOD. 1757 PRESION DE SALIDA 0-1.5 KG CAP. DE 70.8 m3/H
	REGULADOR DE BAJA PRESION PARA SEGUNDA ETAPA MARCA CMS MOD. LQBO CAP. DE 25 m3/H PRESION DE SALIDA 11 C.A.

- NOTAS:**
1. PARA LA ALIMENTACION A SERVICIOS USAR TUBERIA DE ACERO CED 40 ROSCABLE.
 2. LA TUBERIA SE PROBARA CON AIRE A UNA PRESION EQUIVALENTE A 100 PSI REGISTRADA POR MANOMETRO MEDIDA SOBRE EL PUNTO MAS ALTO DEL TRAMO QUE SE PRUEBA SOSTENIDA CUANDO MENOS DURANTE 4 HORAS; SIN QUE EL MANOMETRO INDIQUE CAIDA DE PRESION ALGUNA.
 3. TODOS LOS CAMBIOS DE DIRECCION EN RAMALES SE HARAN USANDO CONEXIONES EVITANDO DOBLAR LA TUBERIA.
 4. LAS VALVULAS SERAN VALVULAS DE BOLA MARCA URREA W.O.G. 28kg/cm2 FIG 557 25mm Ø.
 5. LOS DIAMETROS DE LAS TUBERIAS ESTARAN DADOS EN mm INDICADOS EN LA LINEA.
 6. LAS TUBERIAS ADOSADAS A MUROS DEBERAN DE SUJETARSE CON ABRAZADERAS SOPORTES O GRAPAS QUE IMPIDAN MOVIMIENTOS ACCIDENTALES. DEBE COLOCARSE UNA PIEZA AISLANTE ENTRE LA TUBERIA Y/O LAS ABRAZADERAS, SOPORTES O GRAPAS
 7. CUANDO LAS TUBERIS CRUCEN AZOTEAS, PASILLOS O LUGARES DE TRANSITO DE PERSONAS DEBEN DE PROTEGERSE DE MANERA QUE SE IMPIDA SU USO COMO APOYO AL TRANSITAR Y QUEDE A SALVO DE DAÑOS
 8. LA TUBERIA, EXCEPTUANDO LA DE COBRE FLEXIBLE QUE CONDUZCA GAS NATURAL DEBE PINTARSE DE COLOR AMARILLO (NUMERO DE PHANTONE 116-C)
 9. PARA LA CONEXION A LOS EQUIPOS SE UTILIZARAN RIZOS, COBRE FLEXIBLE TIPO "L" CON CONEXIONES TIPO ASIENITO DE COMPRESION AVELLANADO. (REALIZAR CONEXIONES A EQUIPOS EN BASE A DISPONIBILIDAD, RIGIDO O FLEXIBLE)
 10. LA TUBERIA DEBERA IR SEPARADA POR LO MENOS 10 cms DE LA INSTALACION ELECTRICA CUYA TENSION NOMINAL SEA MENOR DE 127 V. Y DE 20cms CUANDO LA TENSION NOMINAL SEA MAYOR DE 127 V. Y ESTA SE ENCUENTRE CANALIZADA
 11. SE PROHIBE EL USO DE UNIONES INTERMEDIAS EN TRAMOS RECTOS OCULTOS MENORES DE 6.00mts
 12. LA TUBERIA CONDUCTORA DE GAS DEBERÁ DE SER DE TUBO NEGRO CEDULA SEGÚN LA PRESIÓN DEL COMBUSTIBLE A TRAVÉS DEL TUBO PINTARSE DE COLOR AMARILLO TRAFICO DE ACUERDO AL CODIGO DE COLORES VIGENTE. ASI MISMO, LAS LINEAS CONDUCTORAS DE GAS QUE ESTEN CONECTADAS A APARATOS COMO: CALENTADORES, ESTUFAS CALENTADORES DE AGUA, ETC. DEBERAN SER DE COBRE O MANGUERA DE NEOPRENO.



ESC. 1:20

ESC. 1:25

DETECCION Y CONTROL DE